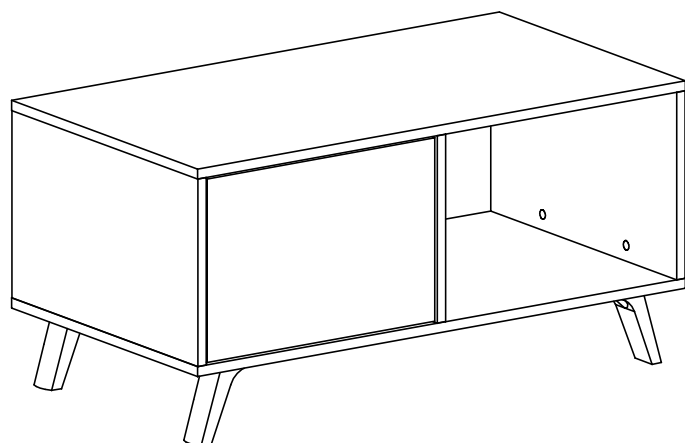
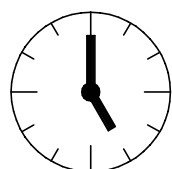
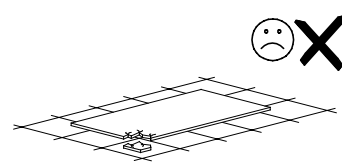
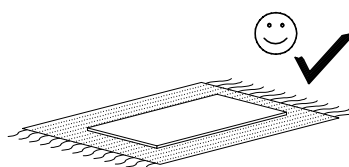
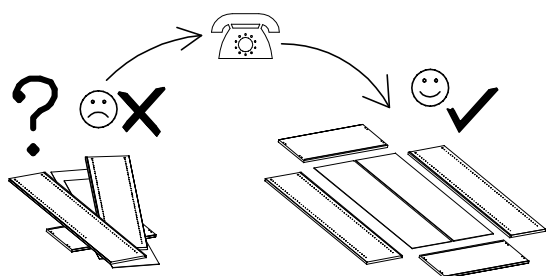
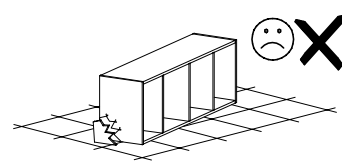
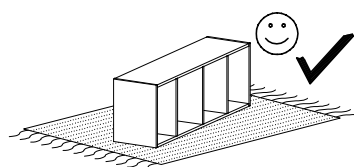
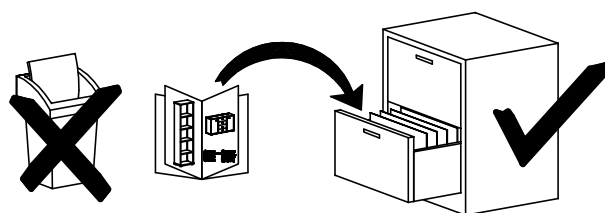
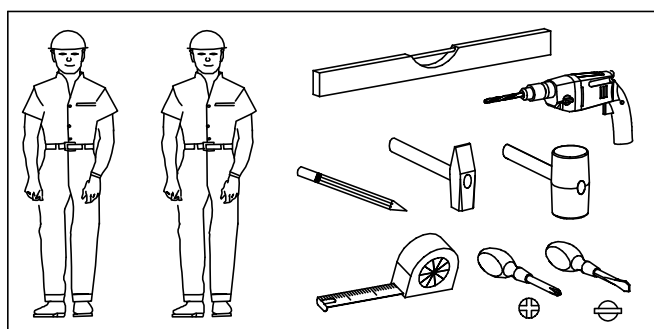


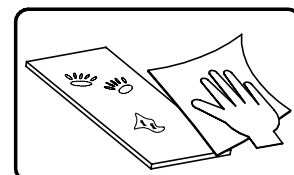
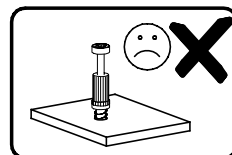
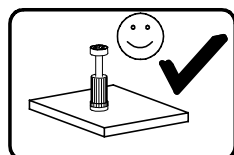
WIND Mesa de Centro



- Ⓓ **Montageanleitung**
- Ⓐ **Handleiding voor de montage**
- Ⓓ **Montaj talimati**
- Ⓕ **Notice de montage**
- Ⓒ **Montážni návod**
- Ⓗ **Szerelési útmutató**
- Ⓒ **Assembly instructions**
- Ⓐ **Instrukcja montażu**
- Ⓔ **Инструкция по монтажу**
- Ⓘ **Istruzioni di montaggio**
- Ⓐ **Návod na montáž**
- Ⓓ **Instrucțiuni de montaj**



1,5h



Name • Nom • Nome • Naam • Nazwa • Jméno
• Názov • Név • Denumire • Isim • Название

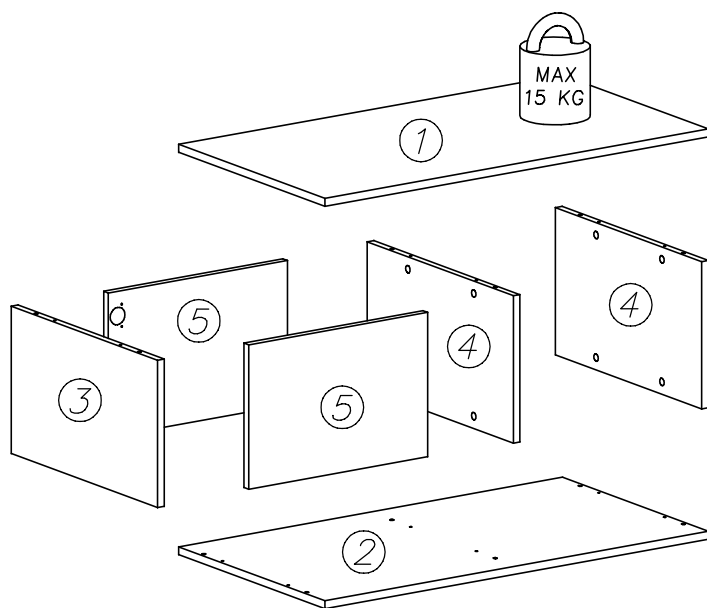
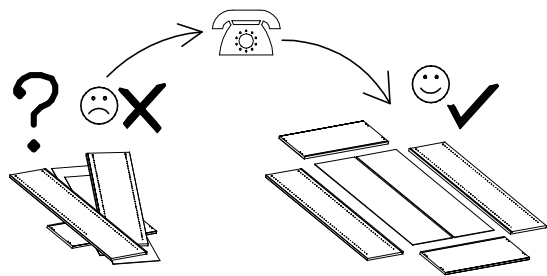
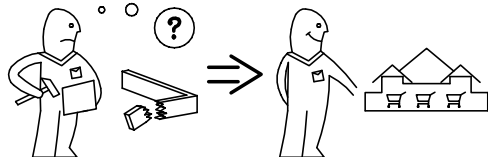
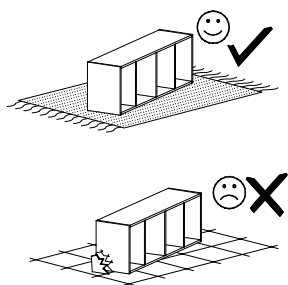
Nr • No • N° • Номер • Č • Sz

Typ • Type • Tip • Típus • Tipo • Tun

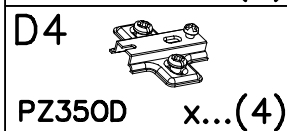
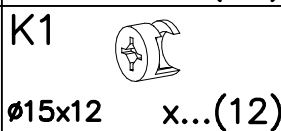
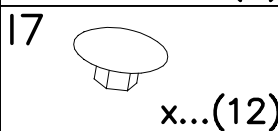
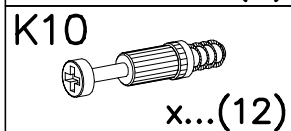
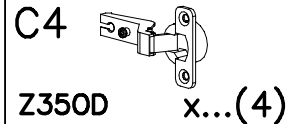
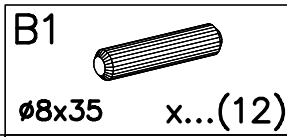
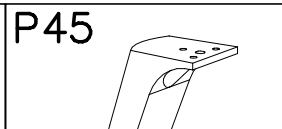
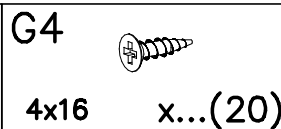
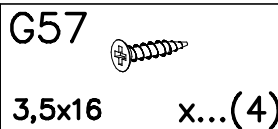
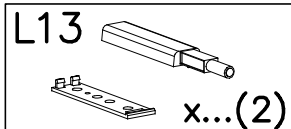
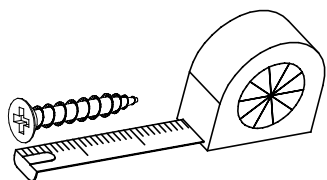
WIND

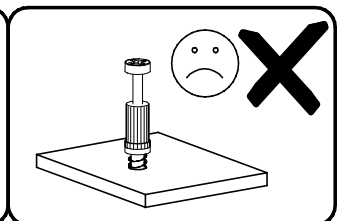
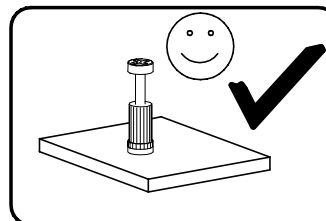
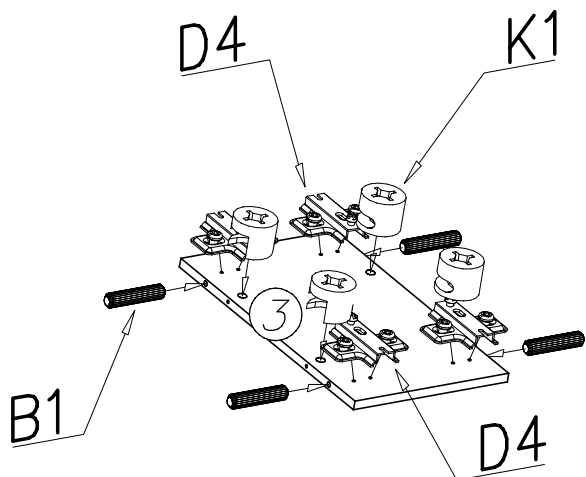
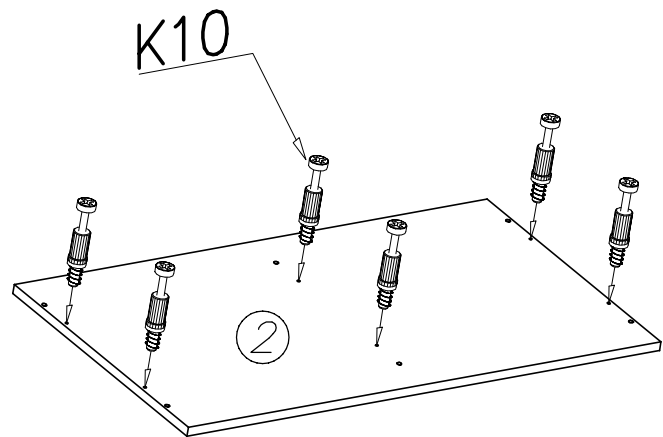
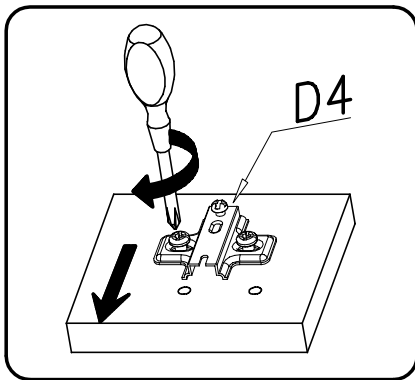
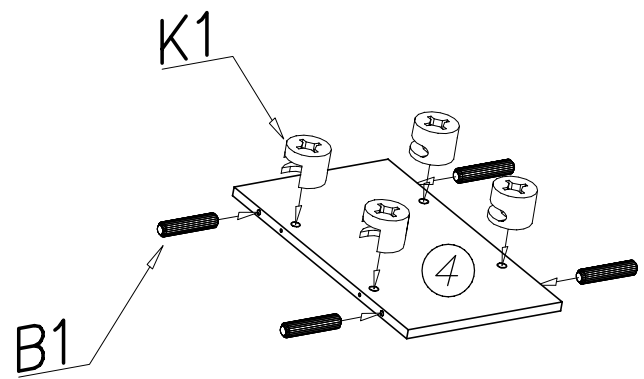
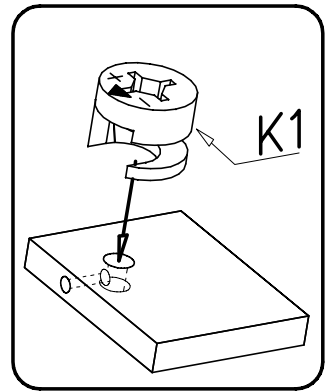
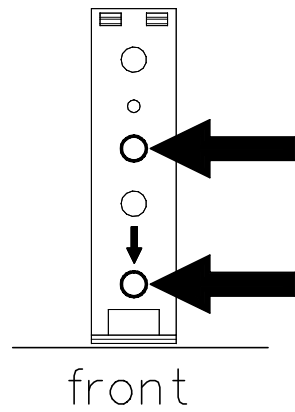
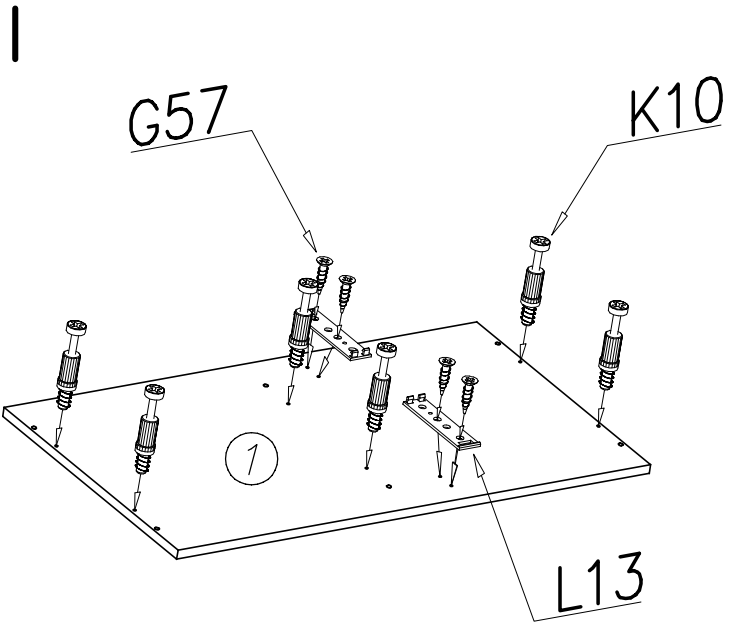
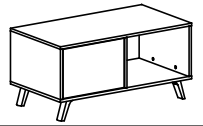
— —

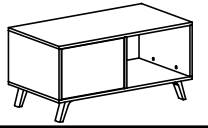
Mesa de Centro



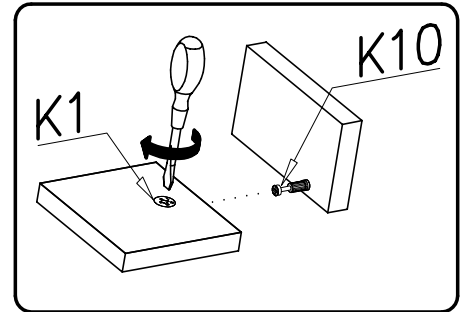
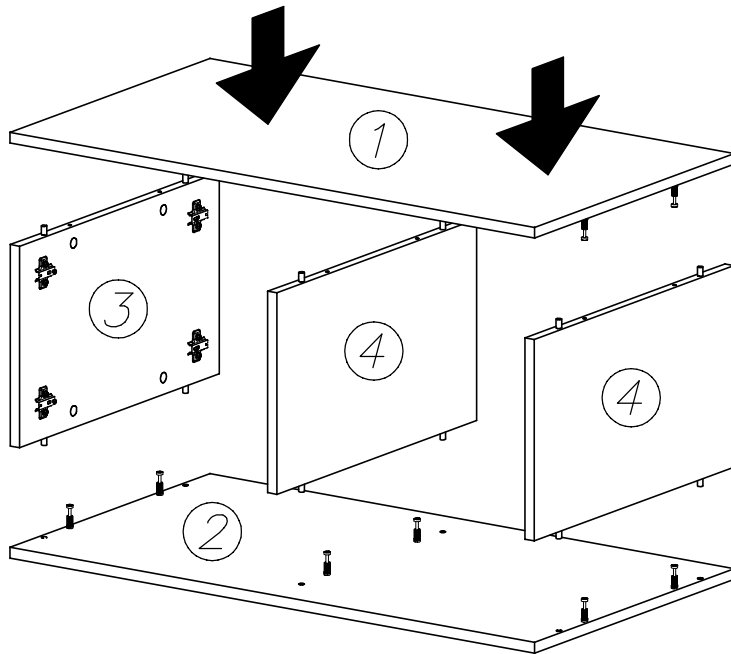
nr	L[mm]	B[mm]	T[mm]	Menge	Colli
1	915	498	16	1	1/1
2	915	498	16	1	1/1
3	298	494	16	1	1/1
4	298	494	16	2	1/1
5	292	427	16	2	1/1



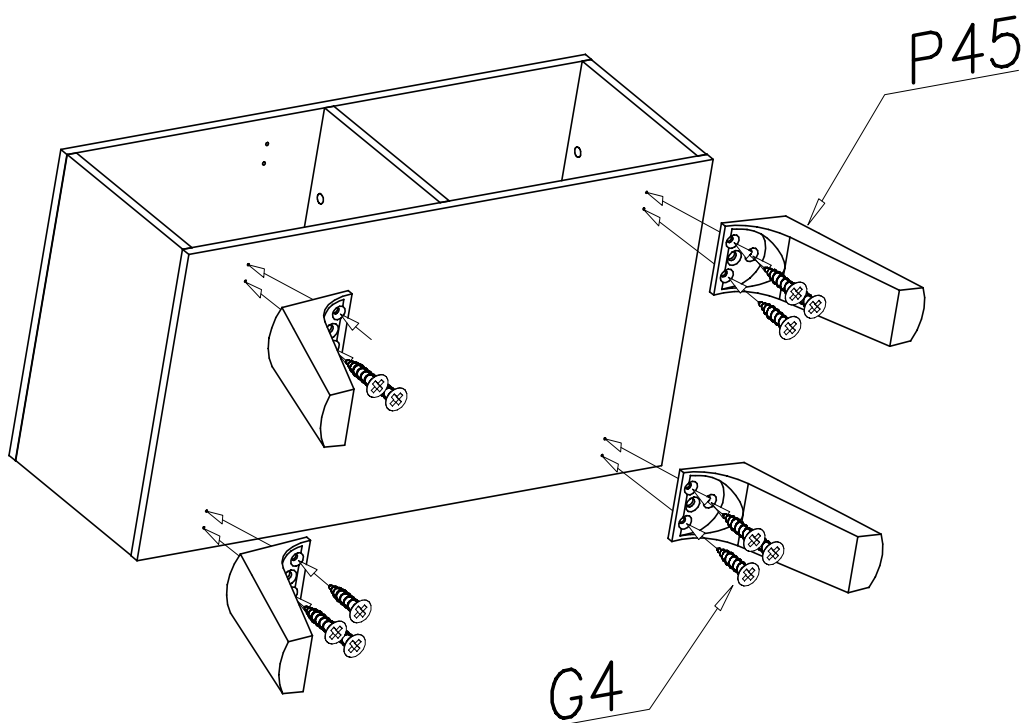


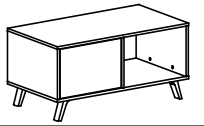


II

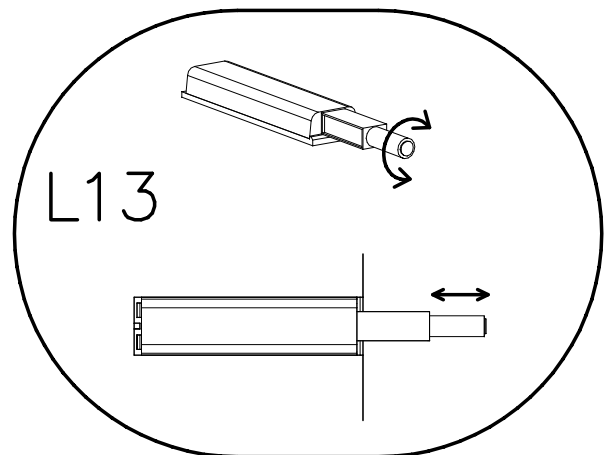
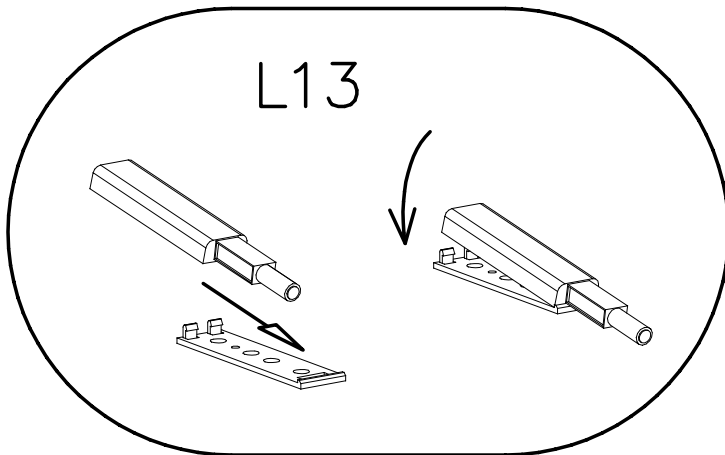
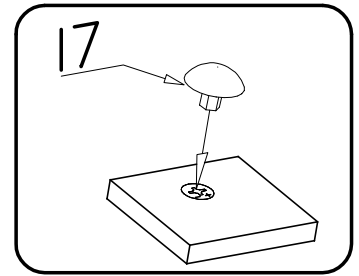
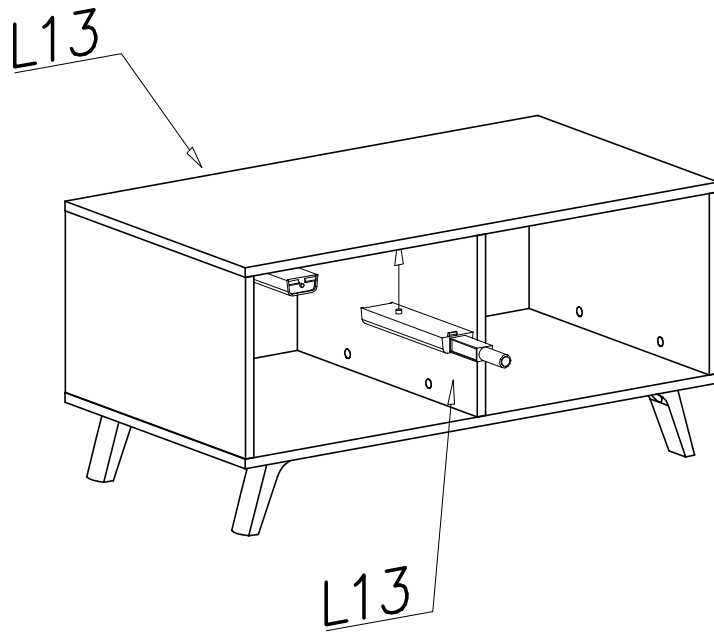


III

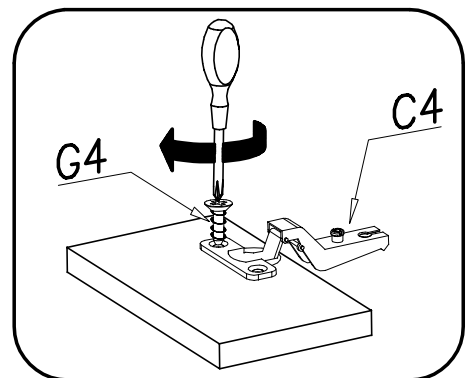
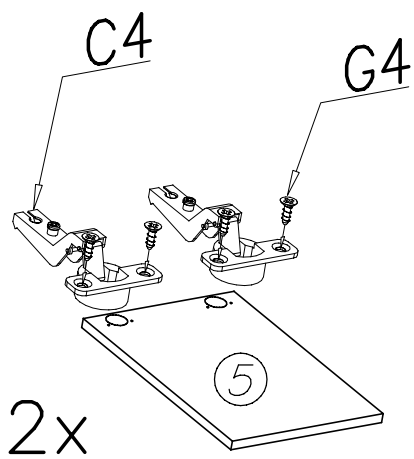


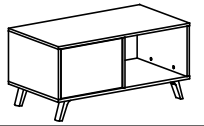


IV

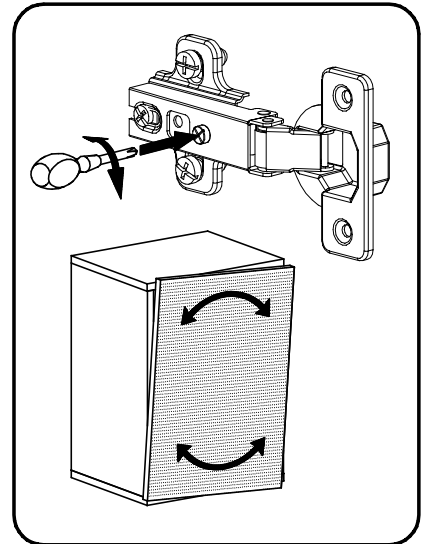
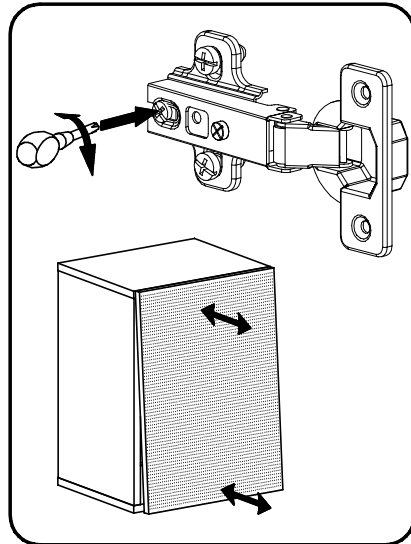
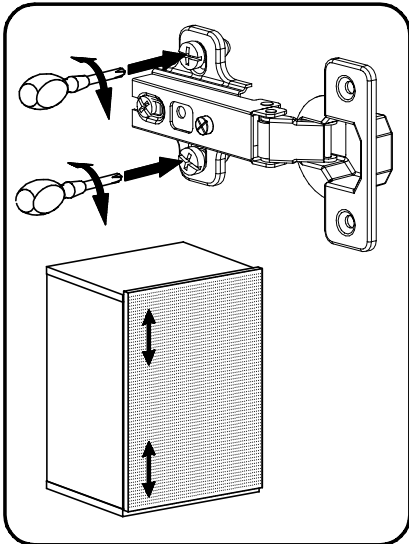
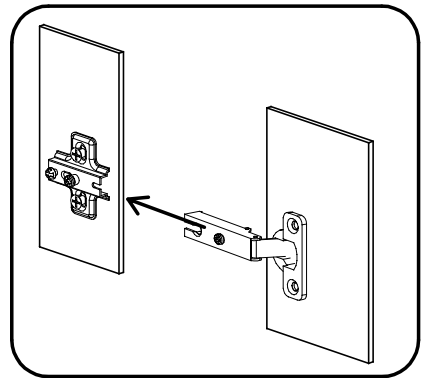
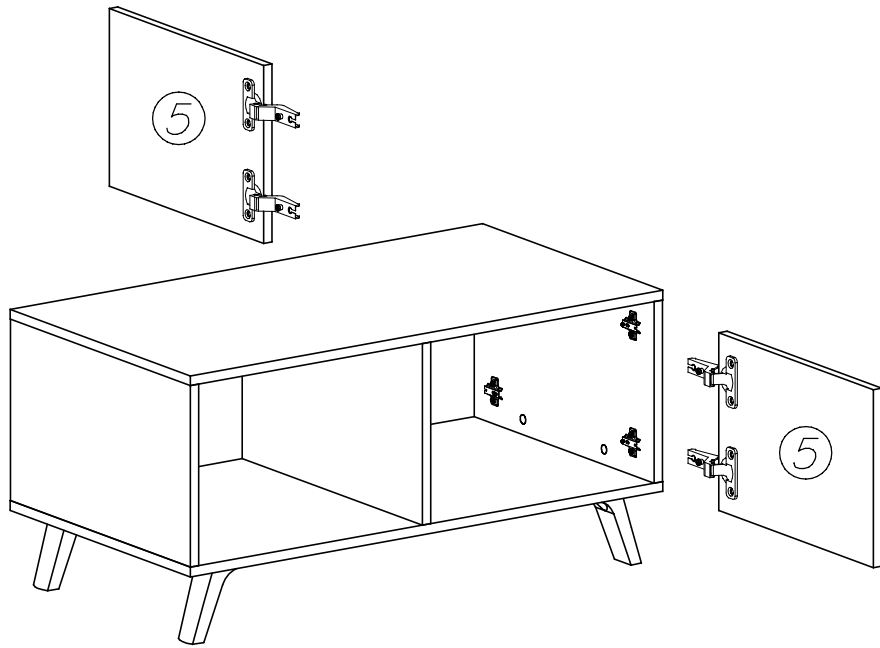


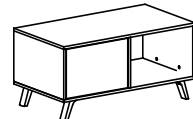
V





VI





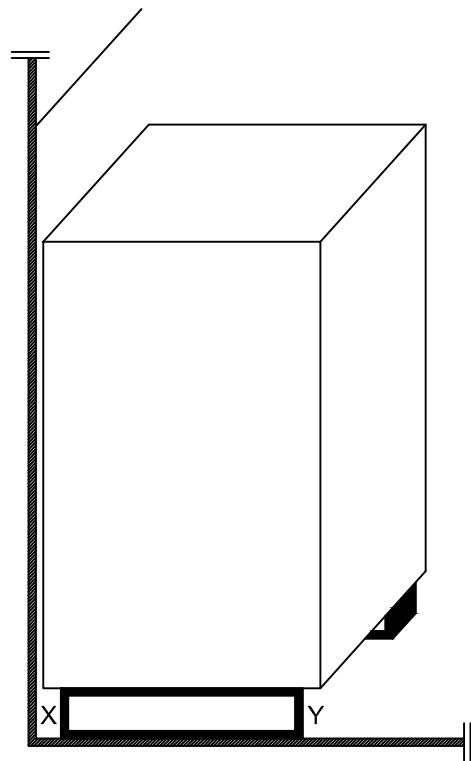

 Achtung • Opgelet • Uwaga • Dikkat • Вниманіе •
 Attention • Upozorneni • Figyelem • Allenzione • Atentie
 

D	Überschreiten Sie die angegebenen Maximalbelastungen nicht. Andernfalls kann das Möbelstück beschädigt oder zerstört werden.
GB	Do not exceed the maximum loads specified. Otherwise, the furniture may sustain damage or be irreparably damaged.
NL	Overschrijd de aangegeven maximale belastingen niet. Anders kan het meubelstuk worden beschadigd of vernield.
PL	Nie wolno przekraczać podanych maksymalnych wartości obciążenia. W innym przypadku można mebel uszkodzić lub zniszczyć.
TR	Belirtilen azami yuk degerini asmayiniz, aksi taktirde mobilya parcasi zarar gorebilir veya kullanilamazehale gelebilir.
RU	Не допускается превышение указанных максимальных нагрузок. В противном случае возможно повреждение или разрушение мебели.
FR	Ne dépassez pas les charges maximum indiquées. Sinon, le meuble peut être endommagé ou détruit.
CZ	Nepřekračujte uvedená maximální zatížení. V opačném případě může dojít k poškození nebo zničení nábytku.
HU	Tartsa be az engedélyezett maximális terhelhetőséget/teljesítményt. Különben a bútor és annak alkatrészei megsérülhetnek, tönkre mehetnek.
IT	Non superare il carico massimo indicato. Altrimenti il mobile rischia di rovinarsi o frantumarsi.
RO	Nu depasiti sollicitarile maxime specificate. Altfel puteti sa deteriorati sau sa distrugeti piesa de mobilier.
SK	Neprekročte uvedené maximálne zatažena. V opačnom prípade sa môže nábytok poškodiť alebo zničiť.

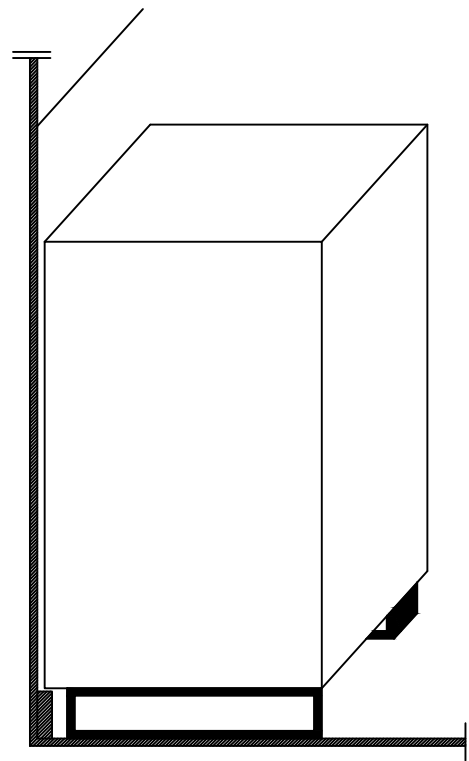
OPTION 1

SIDE VIEW

OPTION 2

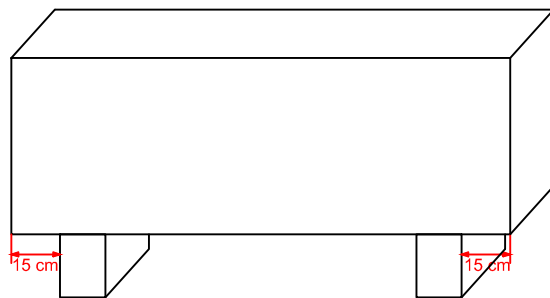


X cm = Y cm

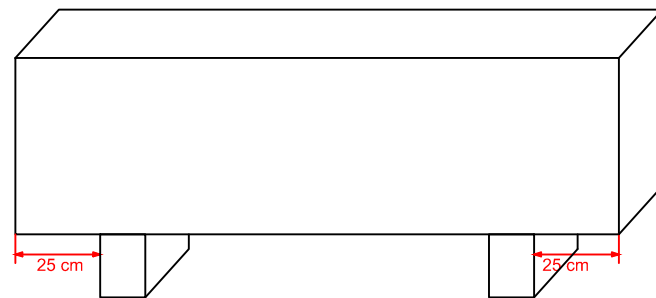


FRONT VIEW

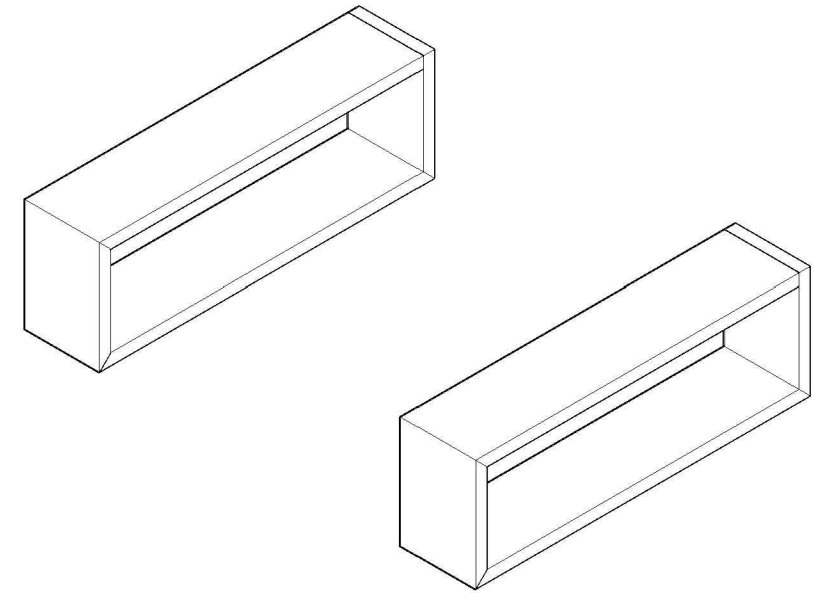
100 cm / 120 cm / 140 cm



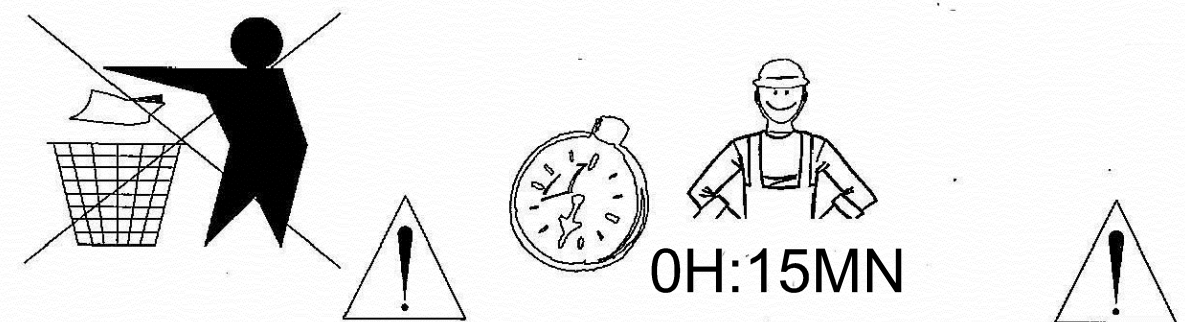
160 cm / 180 cm



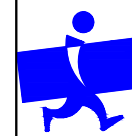
2 PATA "BO" 8x12x35 cm



ES	2 PATA "BO" 8x12x35 cm	PT	2 PÉ DE MÓVEIS "BO" 8x12x35 cm
FR	2 PIED DE MEUBLE "BO" 8x12x35 cm	IT	2 PIEDINO "BO" 8x12x35 cm
EN	2 FURNITURE FOOT "BO" 8x12x35 cm	DE	2 MÖBELFUSS "BO" 8x12x35 cm



ES	SEGURIDAD RESPECTAR LAS INSTRUCCIONES DE MONTAJE DESCRITAS EN EL FOLLETO	PT	SEGURANCA RESPEITAR AS INSTRUÇÕES DE MONTAGEM DESCRÉVIDAS NA INSTRUÇÕES DE USO
FR	SECURITE RESPECTER LES INSTRUCTIONS DE MONTAGE DANS LA NOTICE	IT	SICUREZZA RISPETTARE LE ISTRUZIONI DI MONTAGGIO DESCRITTE NEEL'AVVERTENZA
EN	CAUTION FOLLOW CAREFULLY THE ASSEMBLING INSTRUCTIONS DESCRIBED IN THE DIRECTIONS	DE	SICHERHEITSVORSCHRIFTEN BEACHTEN SIE BITTE UNGEDINGI DIE ANGEGEBENER AUFBAUVORSCHRIFTEN

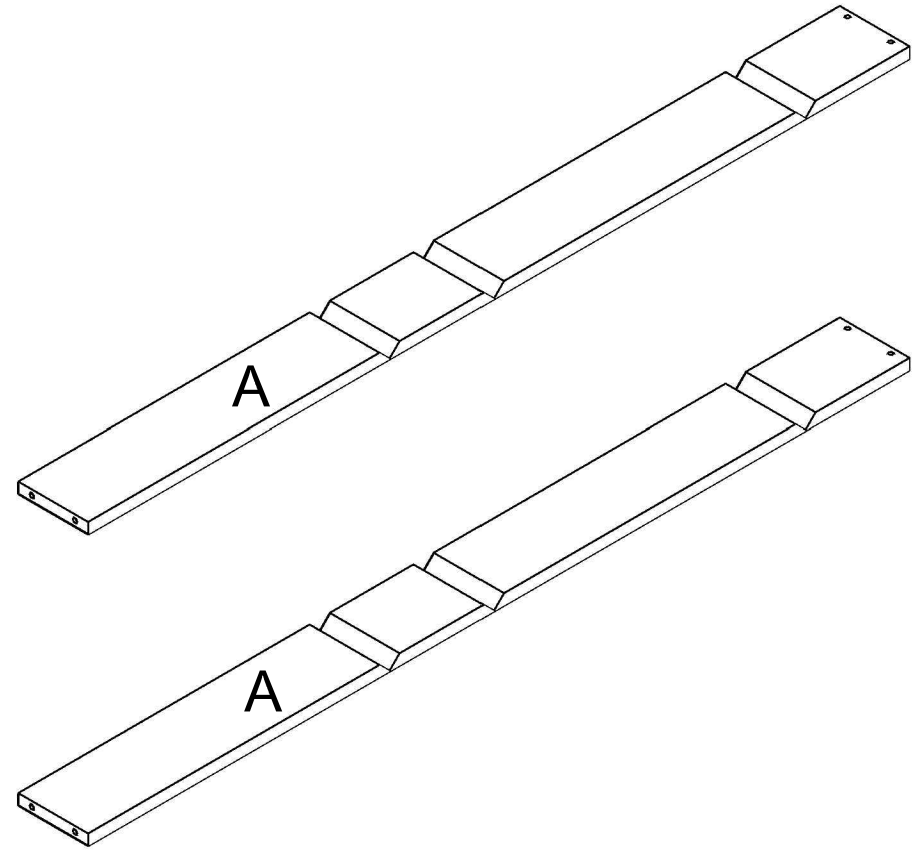


MPATR4139

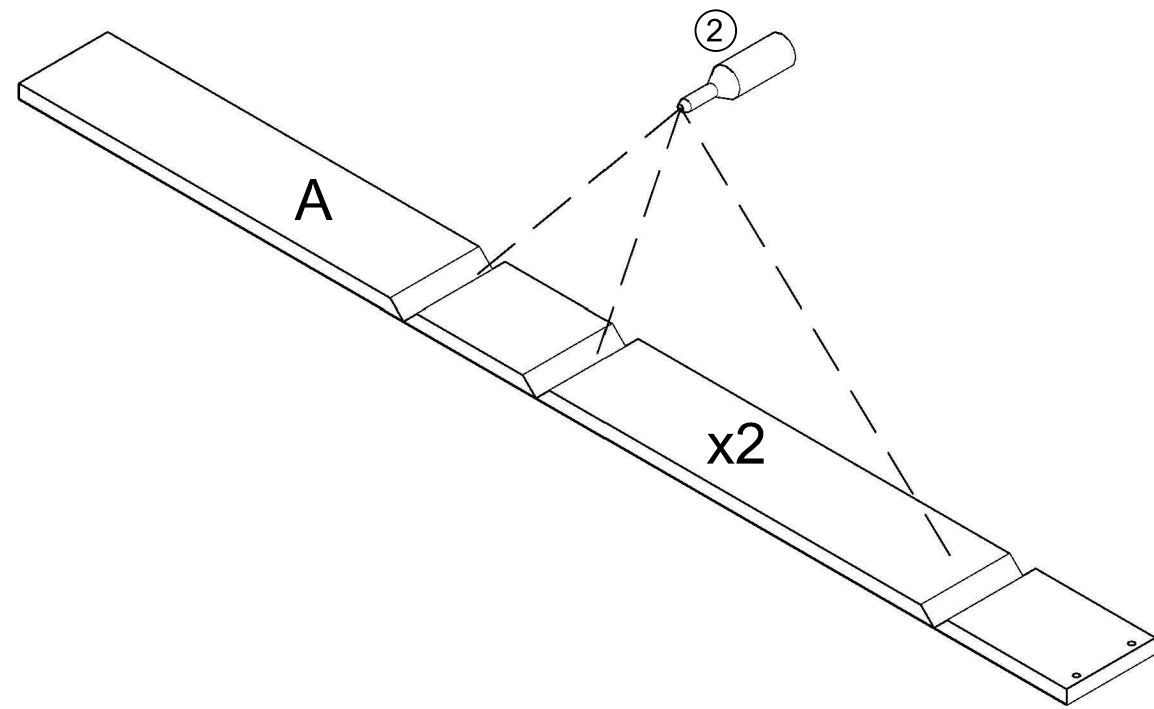


2 PATA "BO" 8x12x35 cm


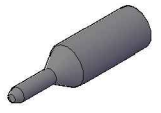
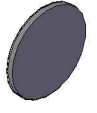
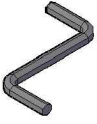
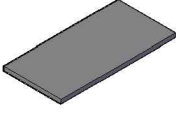
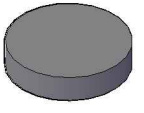
A MCA4318 x2 948 x 80 x 12



1



2 PATA "BO" 8x12x35 cm

①	 x4 MTR0793 5x50	②	 x1 MCL0090	③	 x4 MVA1251
④	 x1 MVA0855	⑤	 x4 MSP0135	⑥	 x8 MVA2476

