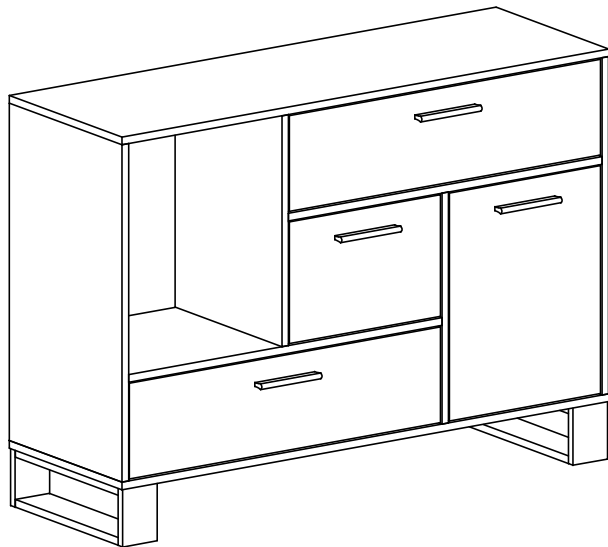
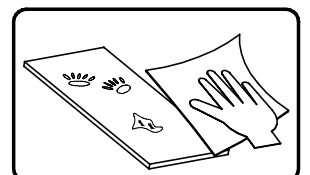
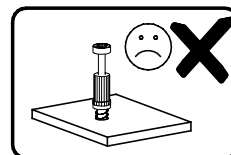
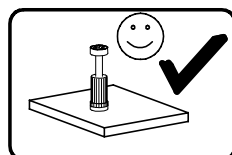
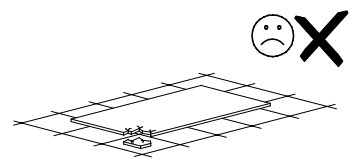
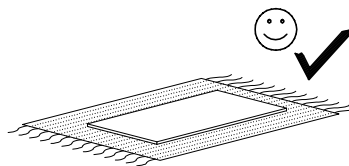
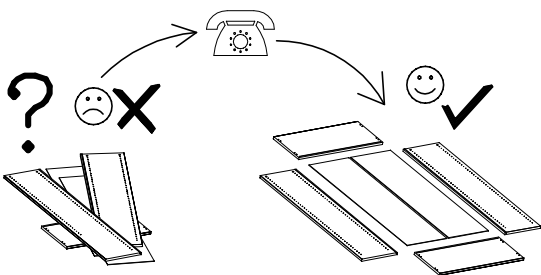
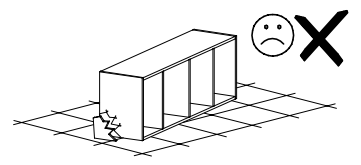
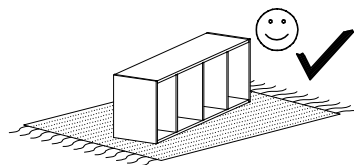
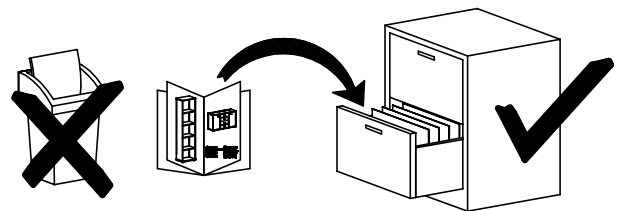
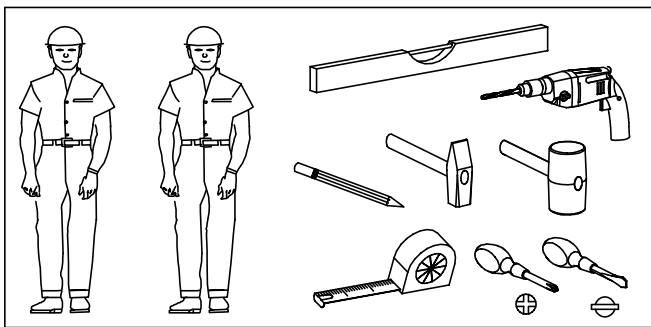


LOFT 01 BUFFET



- Ⓓ **Montageanleitung**
- Ⓐ **Handleiding voor de montage**
- Ⓓ **Montaj talimati**
- Ⓕ **Notice de montage**
- Ⓒ **Montážni návod**
- Ⓗ **Szerelési útmutató**
- Ⓒ **Assembly instructions**
- Ⓐ **Instrukcja montażu**
- Ⓔ **Инструкция по монтажу**
- Ⓘ **Istruzioni di montaggio**
- Ⓐ **Návod na montáž**
- Ⓓ **Instrucțiuni de montaj**



Name • Nom • Nome • Naam • Nazwa • Jméno
• Názov • Név • Denumire • Isim • Название

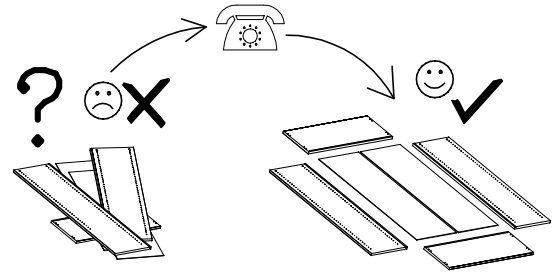
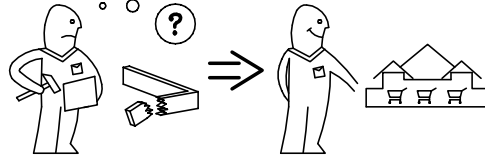
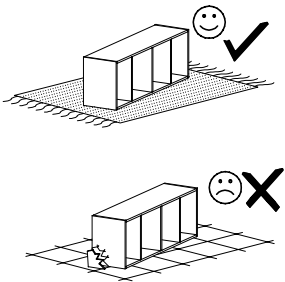
Nr • No • N° • Номер • Č • Sz

Typ • Type • Tip • Típus • Tipo • Tun

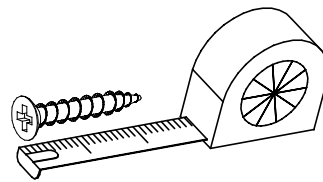
LOFT


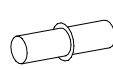

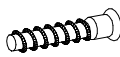

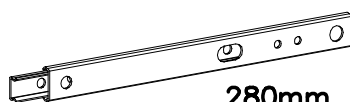

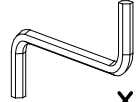

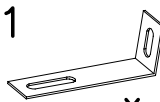


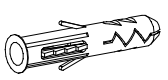

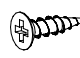

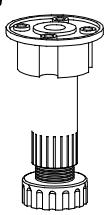




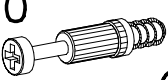
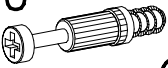

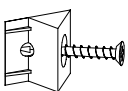
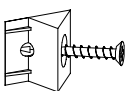
01

BUFFET

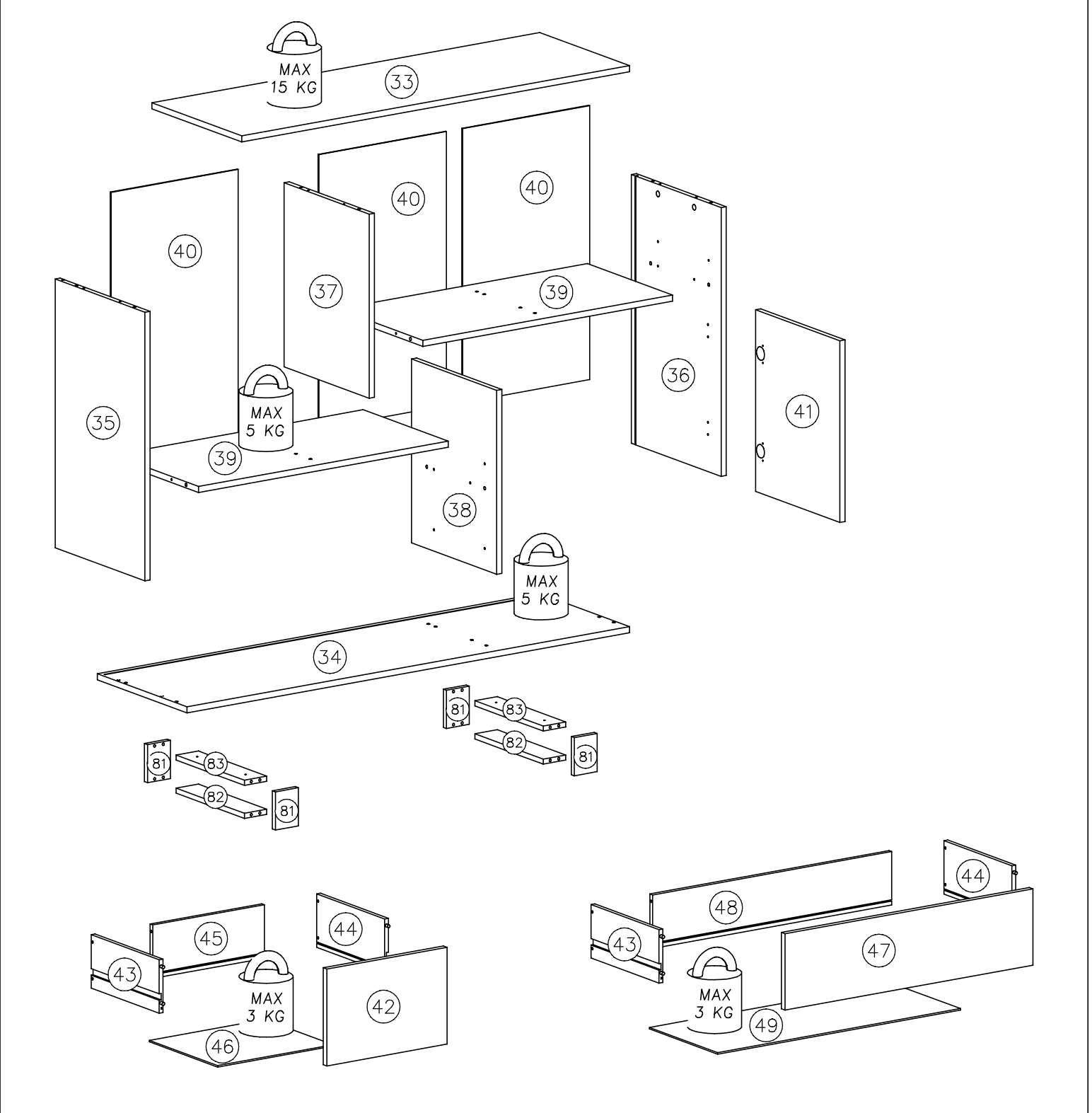
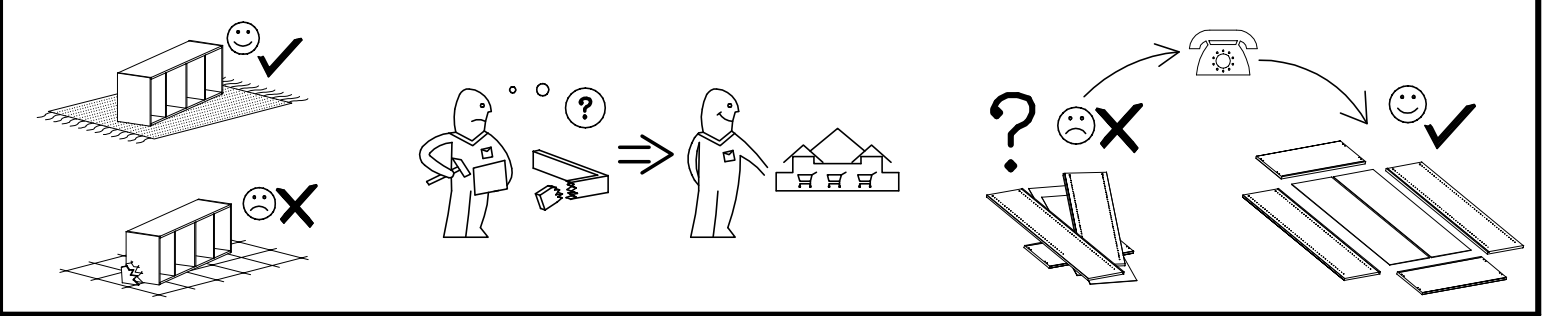


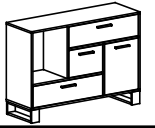
nr	L[mm]	B[mm]	T[mm]	Menge	Colli
33	1199	396	16	1	2/2
34	1199	396	16	1	2/2
35	704	394	16	1	1/2
36	704	394	16	1	1/2
37	482	372	16	1	2/2
38	482	372	16	1	2/2
39	772	372	16	2	1/2
40	392	716	3	3	1/2
41	476	372	16	1	1/2
42	372	254	16	1	2/2
43	300	140	12	3	2/2
44	300	140	12	3	2/2
45	345	140	12	1	2/2
46	355	301	3	1	1/2
47	766	200	16	2	2/2
48	739	140	12	2	2/2
49	749	301	3	2	1/2
81	120	85	16	4	1/2
82	360	83	16	2	1/2
83	360	83	16	2	1/2



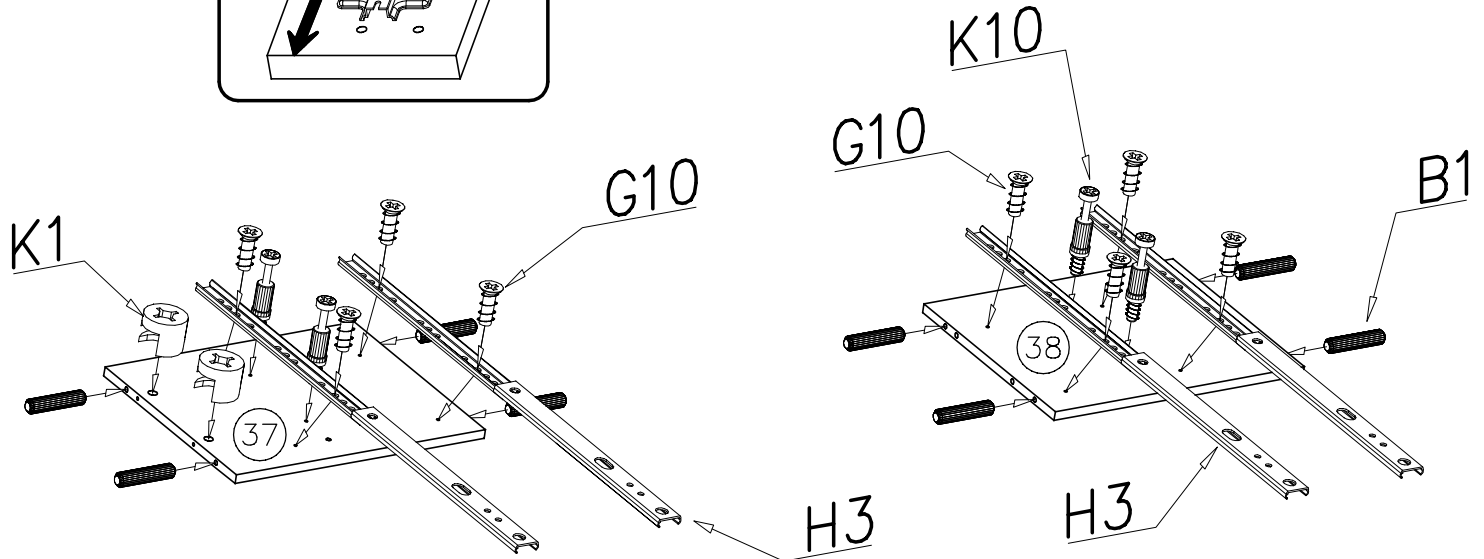
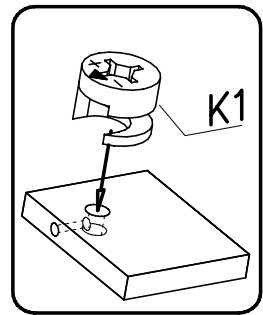
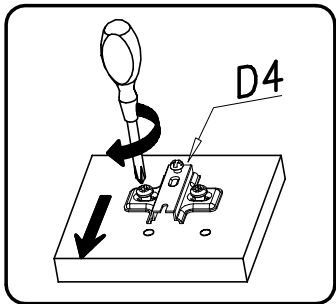
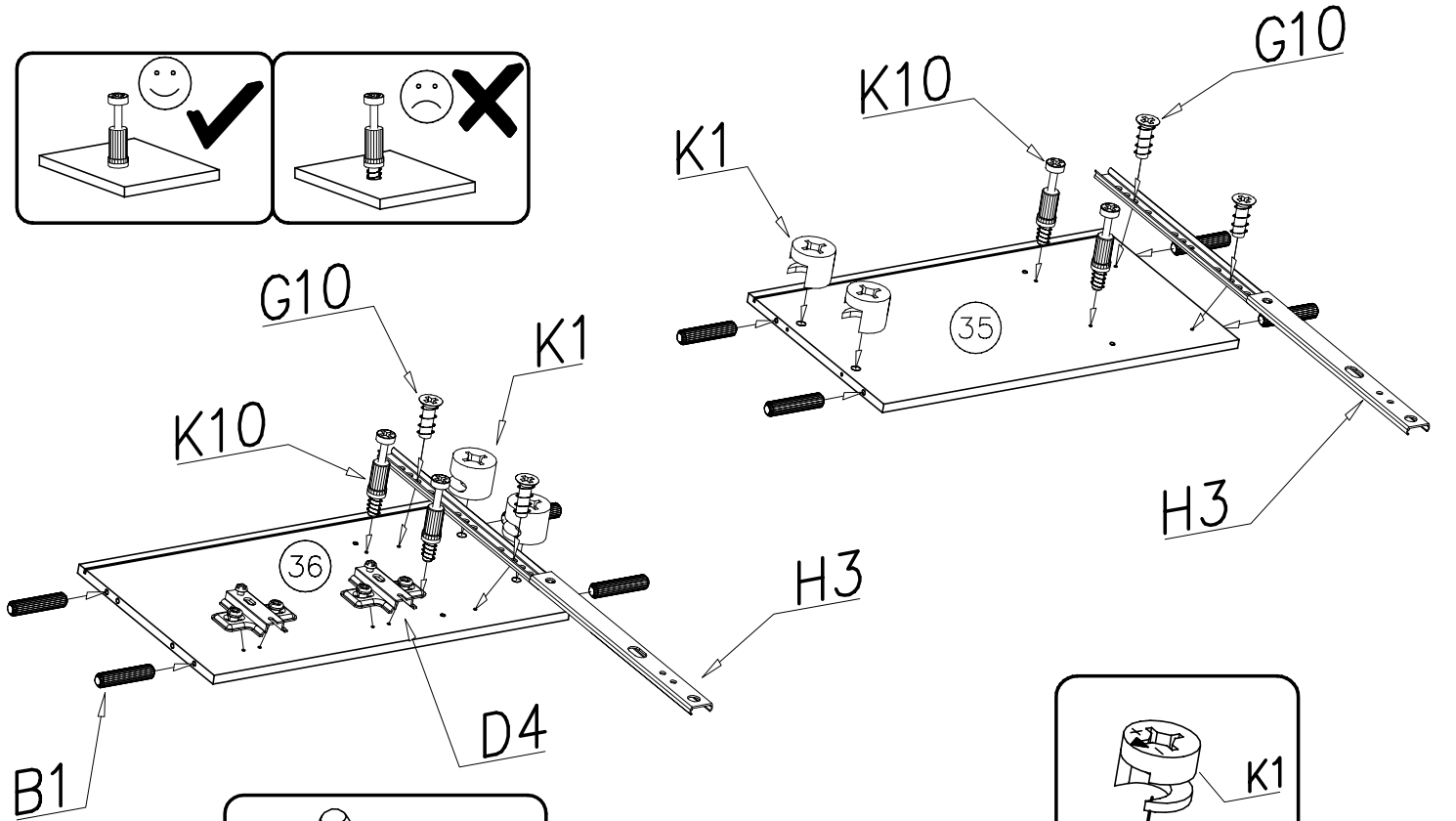
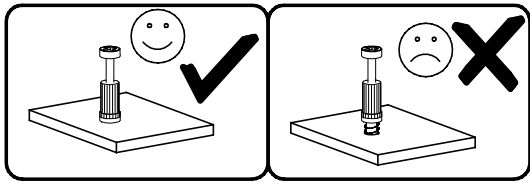
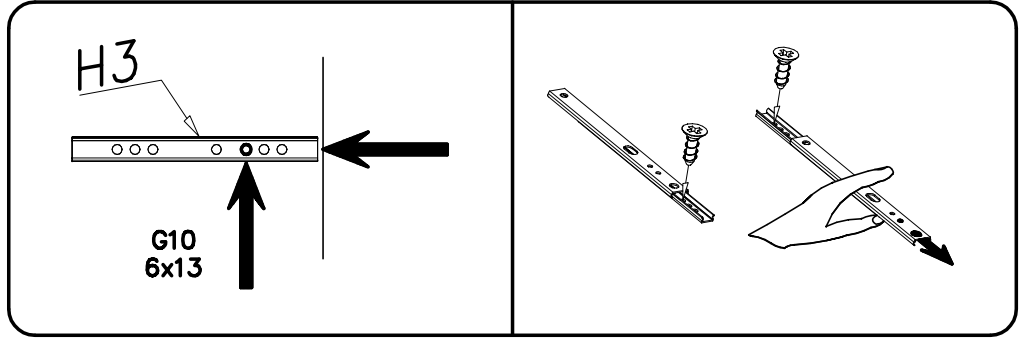
P4  x...(4)	F2  x...(1)			
G8  4x30 x...(8)	A6  ø7x28 x...(16)	S1  205mm x...(2)		
H3  280mm x...(6)	M8  300mm x...(2)	W2  x...(1)		
W1  x...(3)	M11  x...(1)	S2  x...(10)	G28  4x60 x...(1)	U6  ø8x40 x...(1)
N1  M4x9 x...(6)	G4  4x16 x...(14)	A1  ø7x50 x...(10)	P19  x...(1)	B1  ø8x35 x...(40)
E1  128mm x...(4)	G2  3x20 x...(20)	G10  6x13 x...(12)		
K10  x...(14)	I7  x...(14)	K1  ø15x12 x...(14)	I1  x...(8)	D4  PZ350D x...(2)

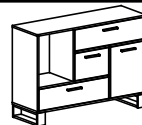
Name • Nom • Nome • Naam • Nazwa • Jméno • Názov • Név • Denumire • Isim • Имя <p style="text-align: center;">LOFT</p>	Nr • No • N° • Номер • Č • Sz <p style="text-align: center;">01</p>	Typ • Type • Tip • Típus • Tipo • Tun <p style="text-align: center;">BUFFET</p>
---	--	--



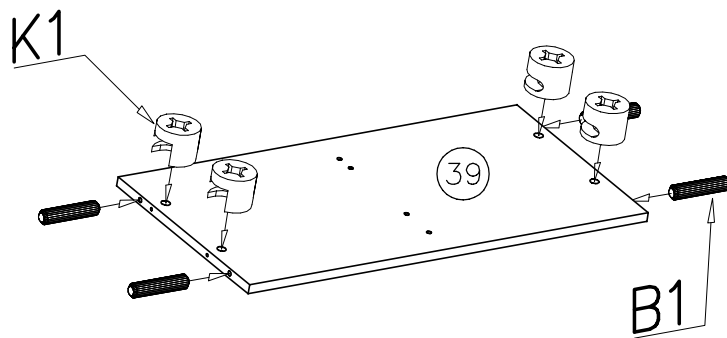
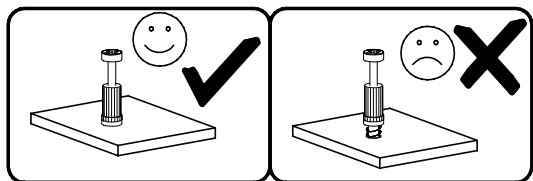
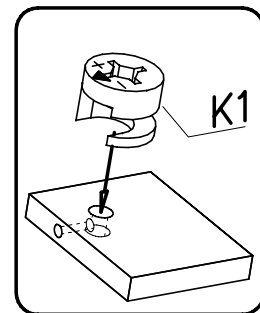
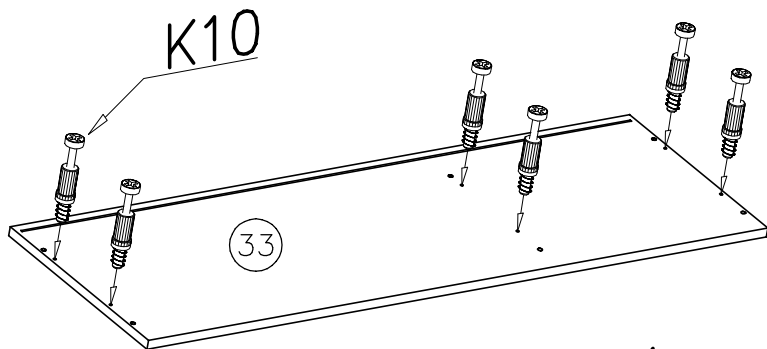


I

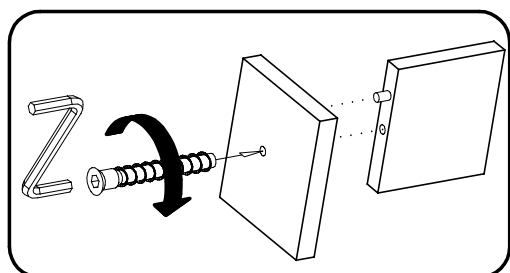
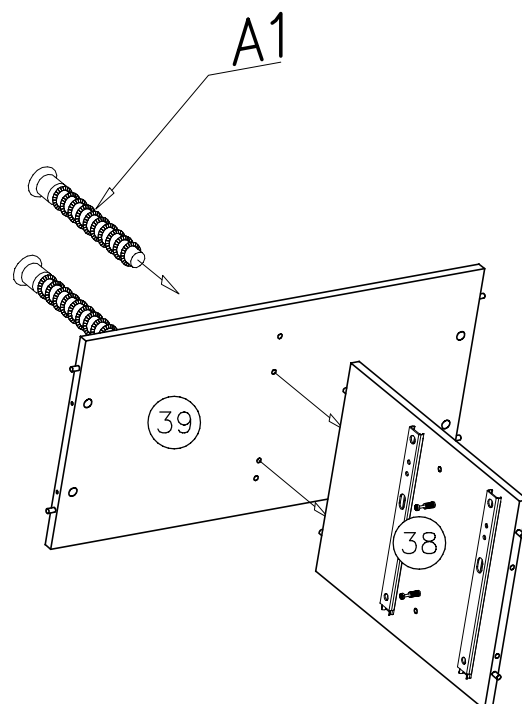
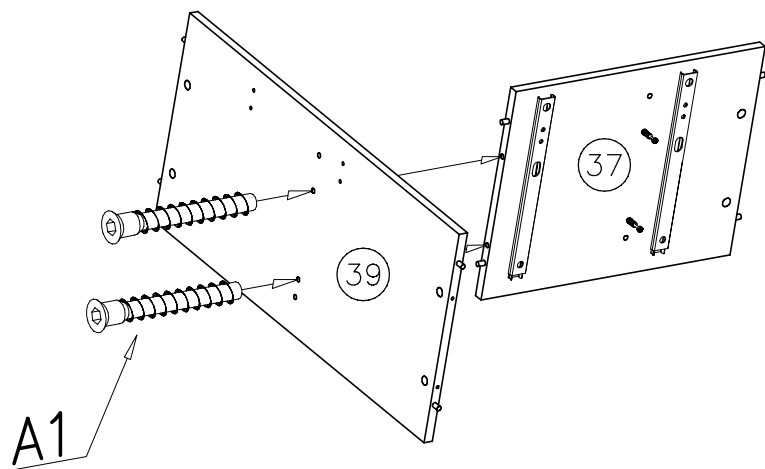




II

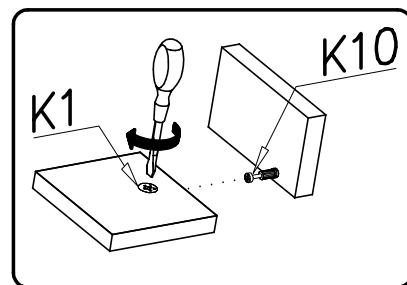
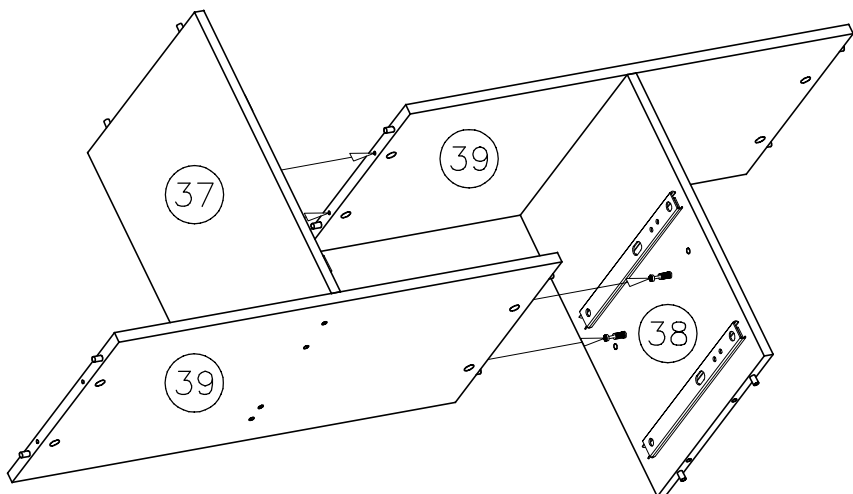


III

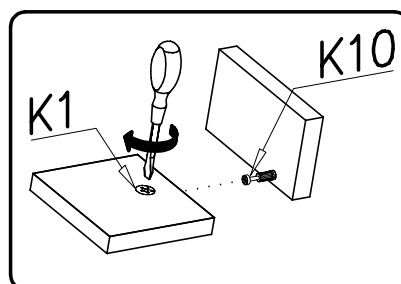
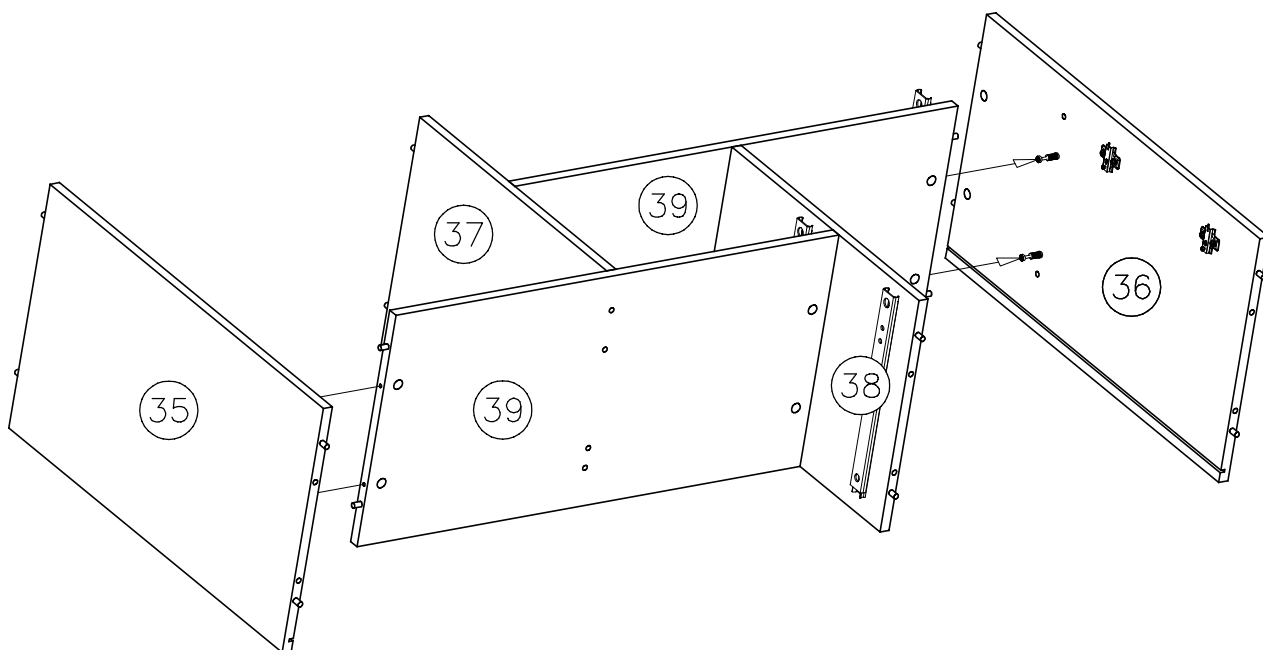


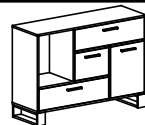


IV

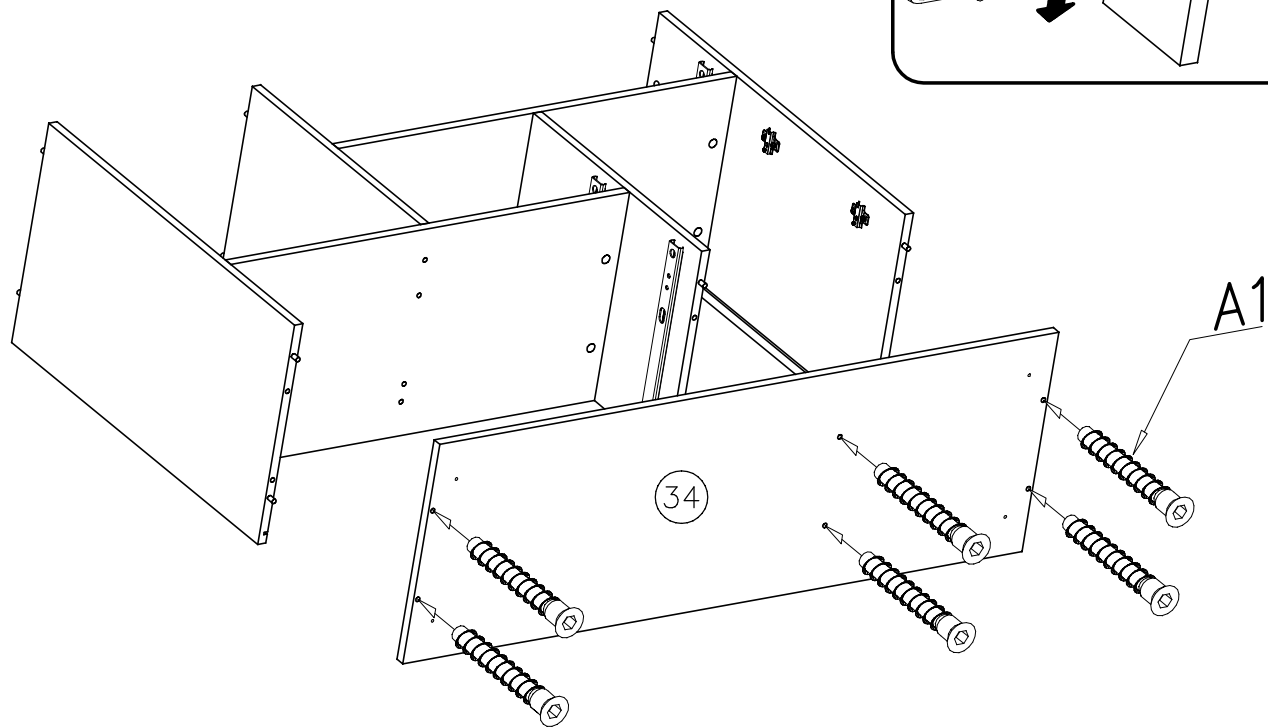
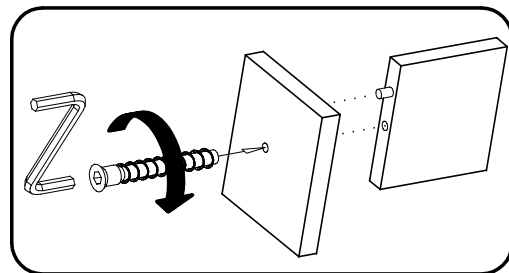


V

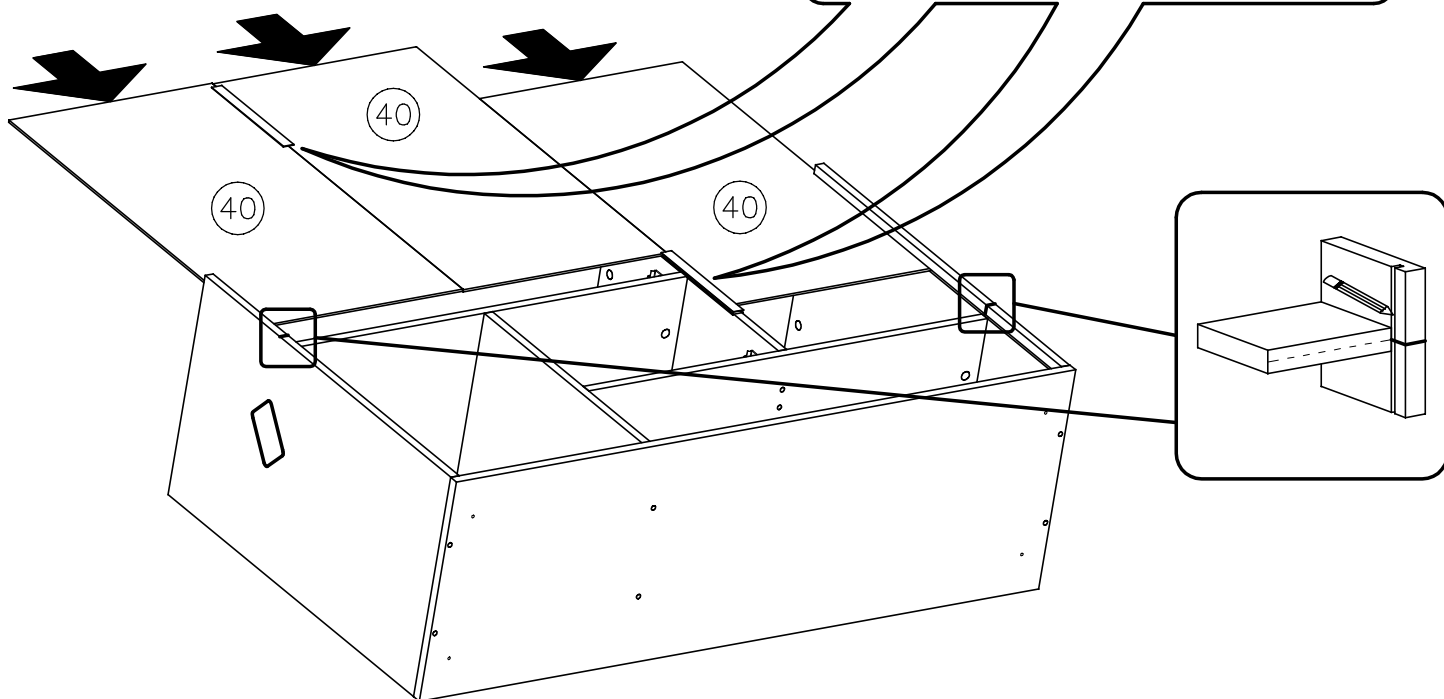
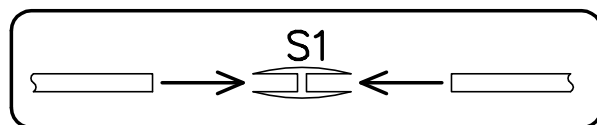


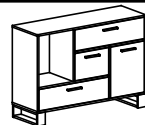


VI

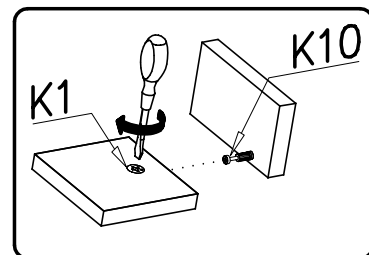
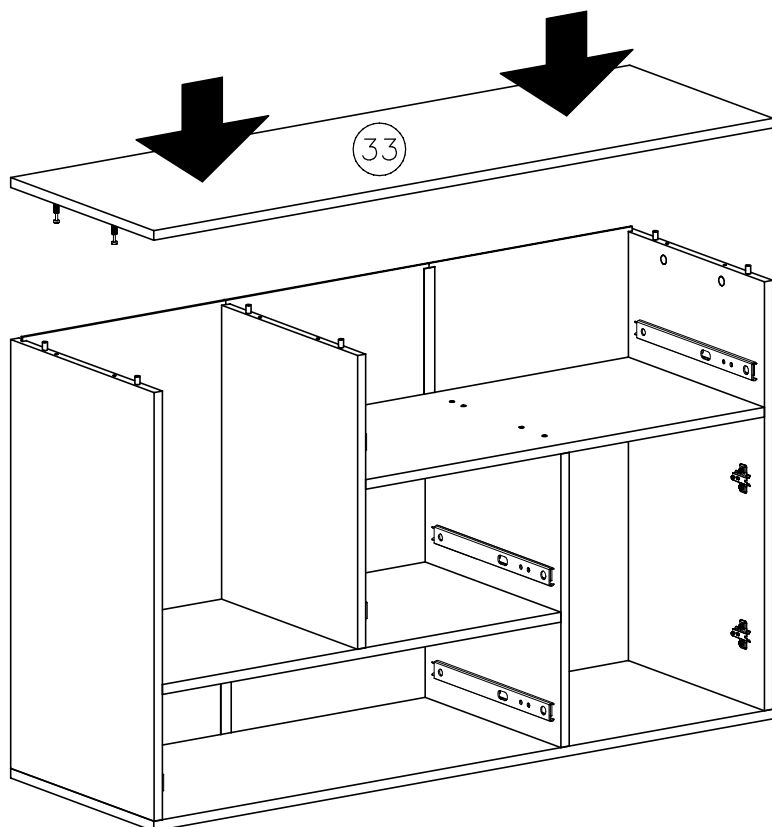


VII

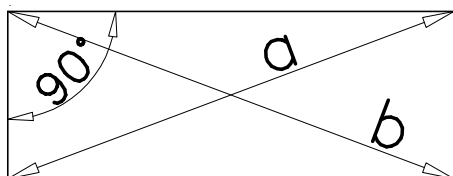
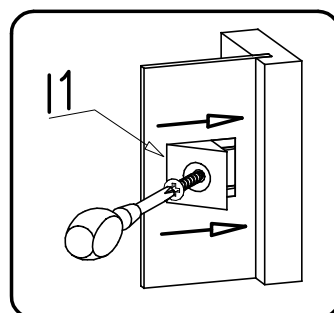
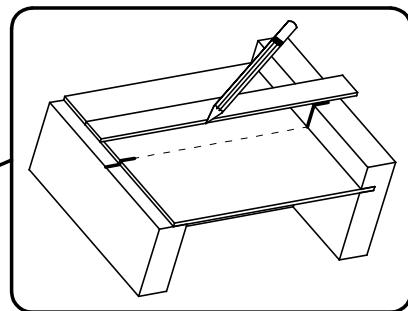
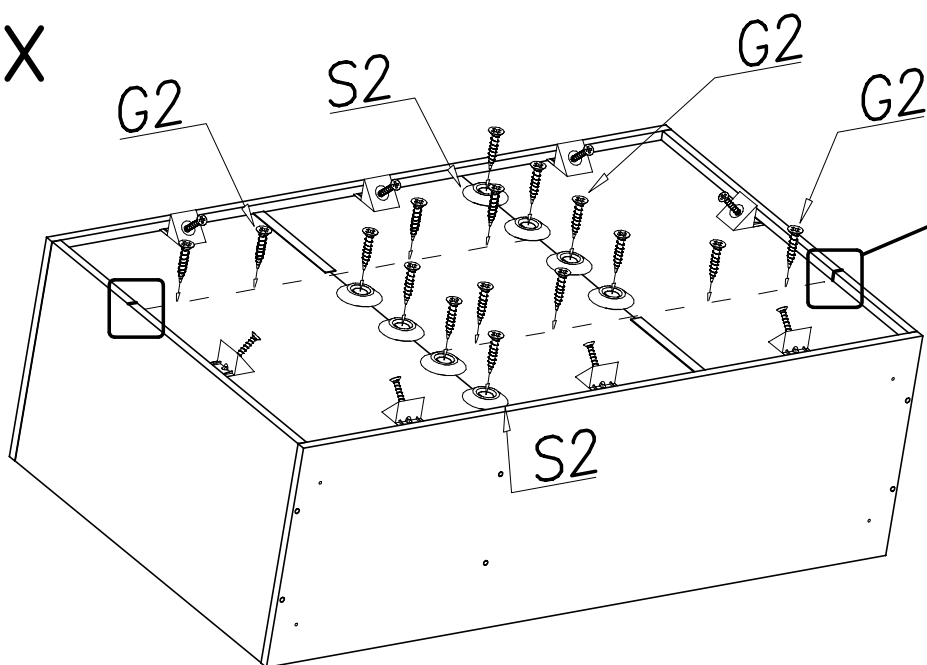




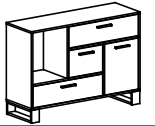
VIII



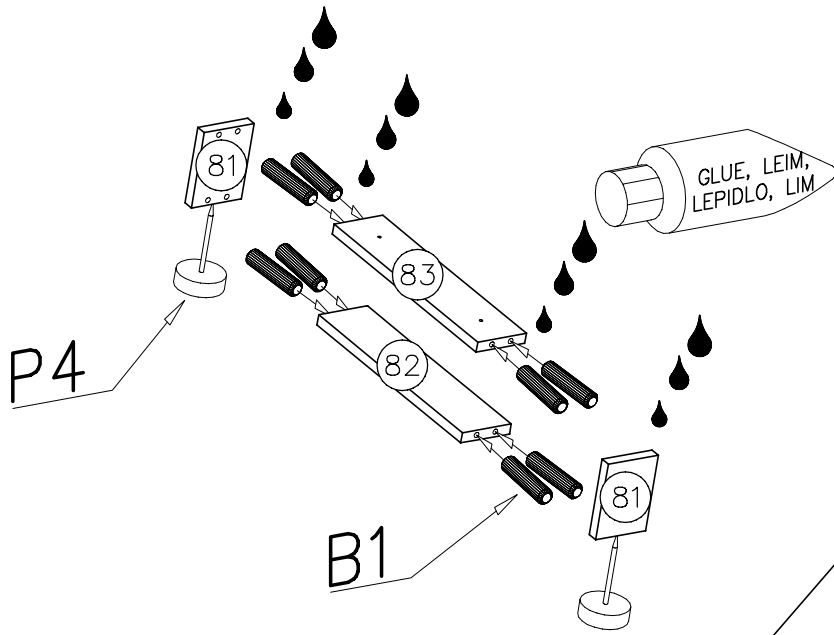
IX



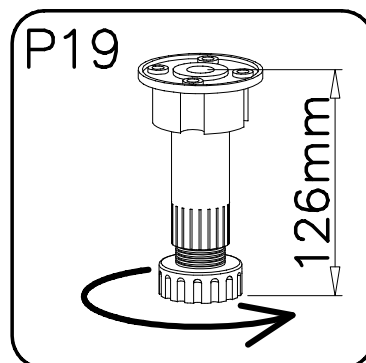
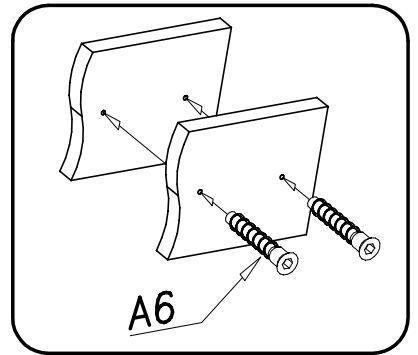
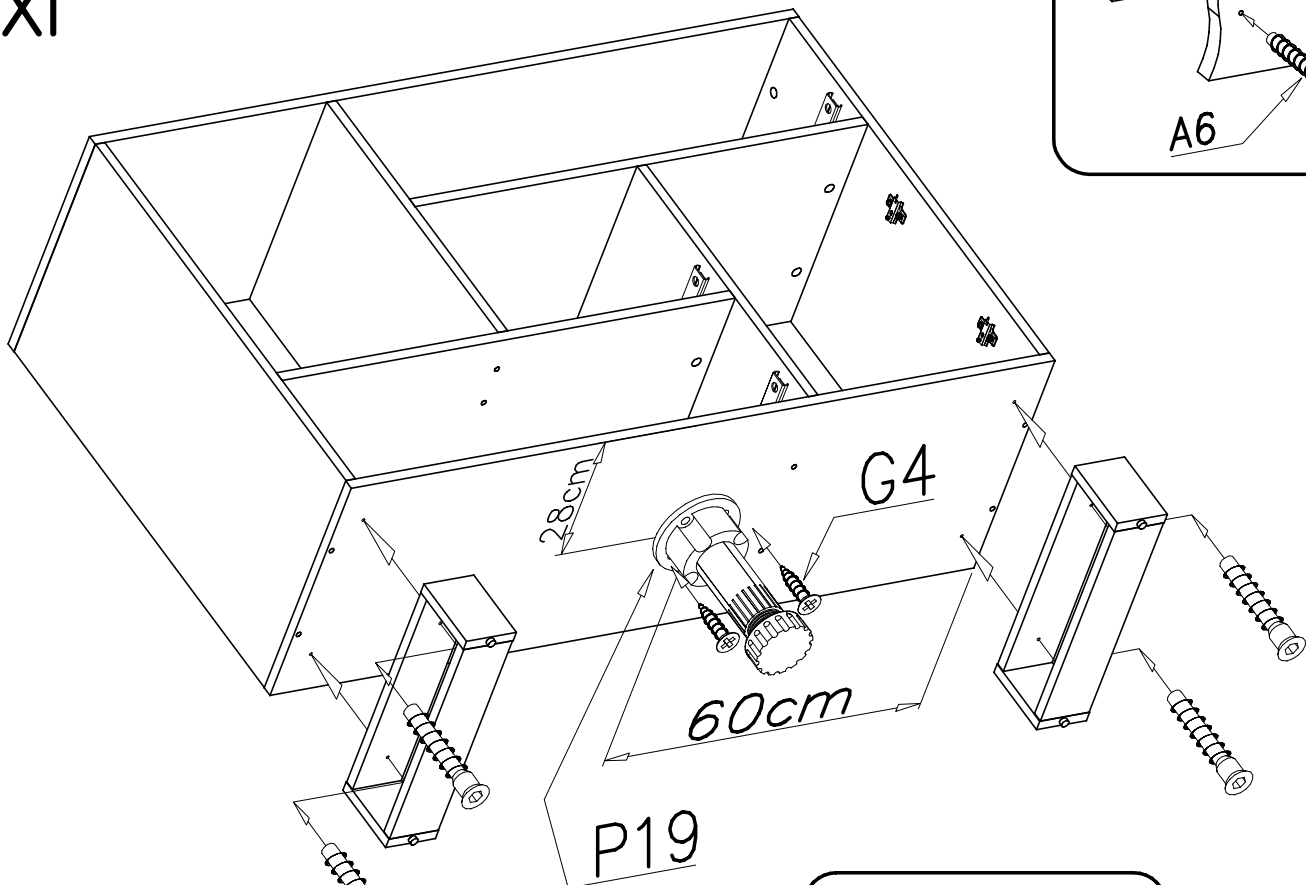
$$a = b$$

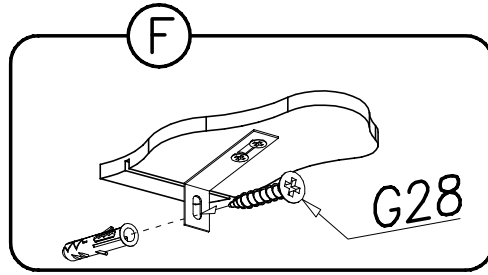
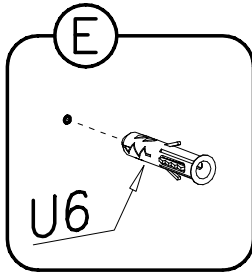
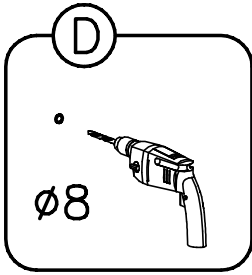
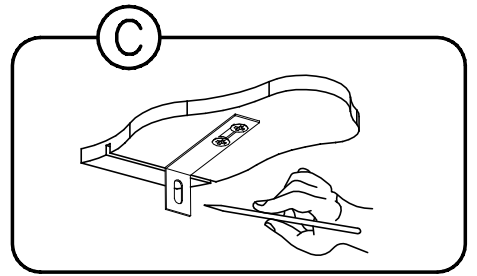
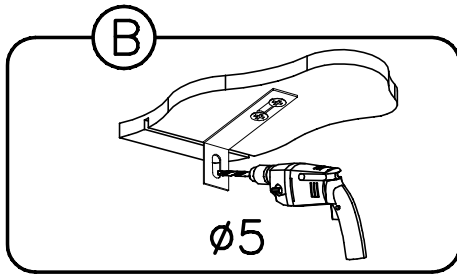
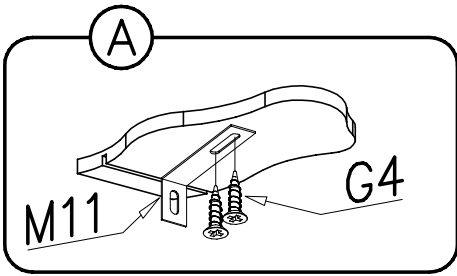
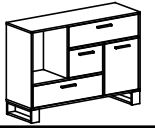


X

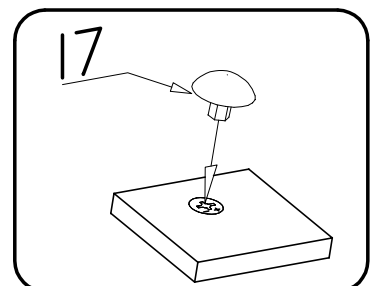
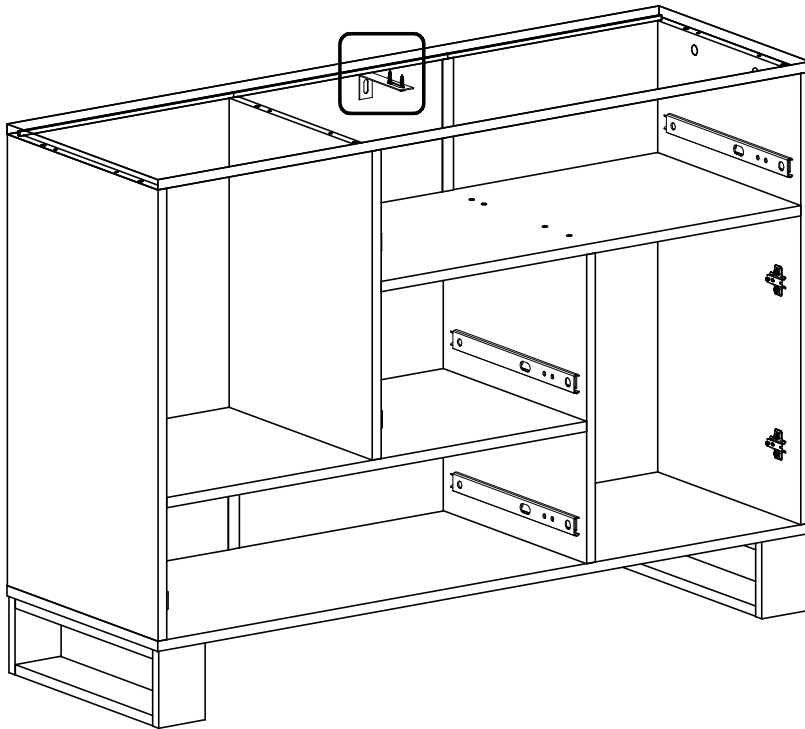


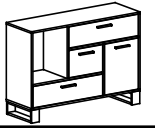
XI



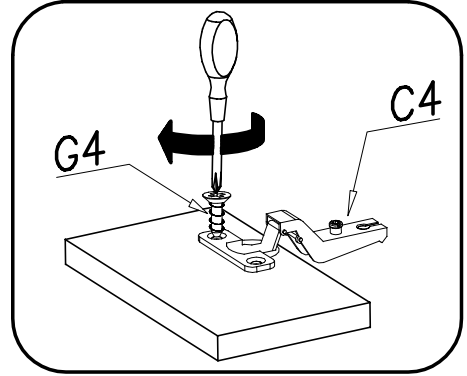
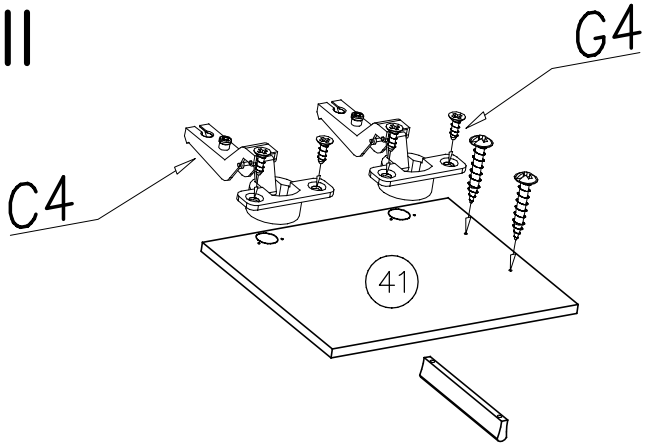


XII

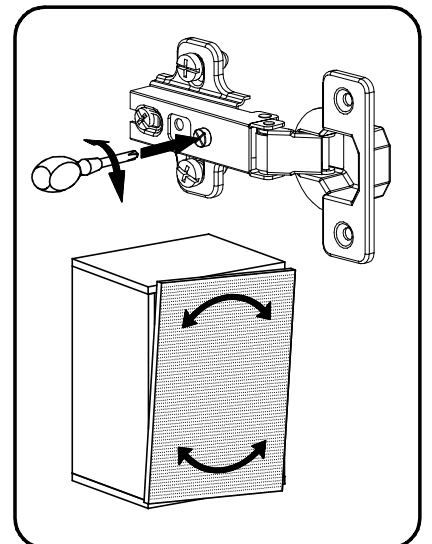
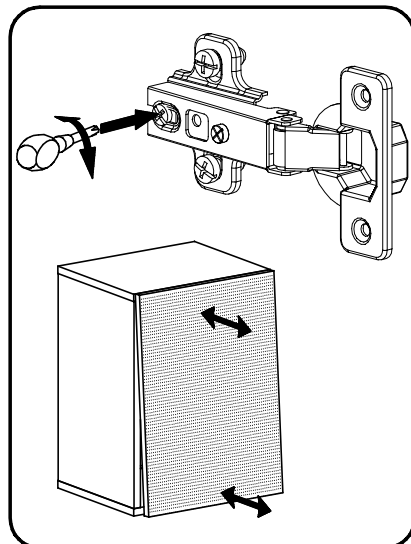
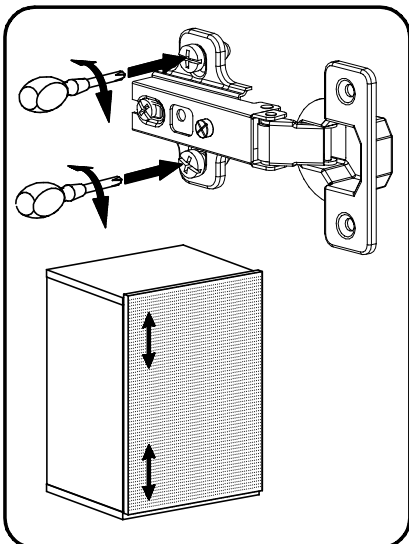
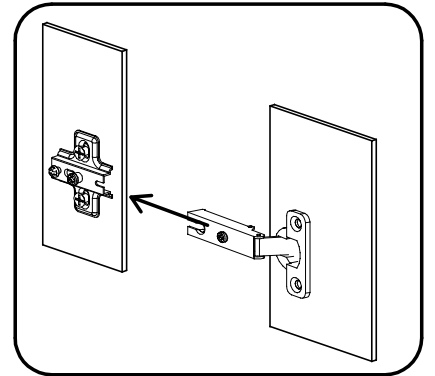
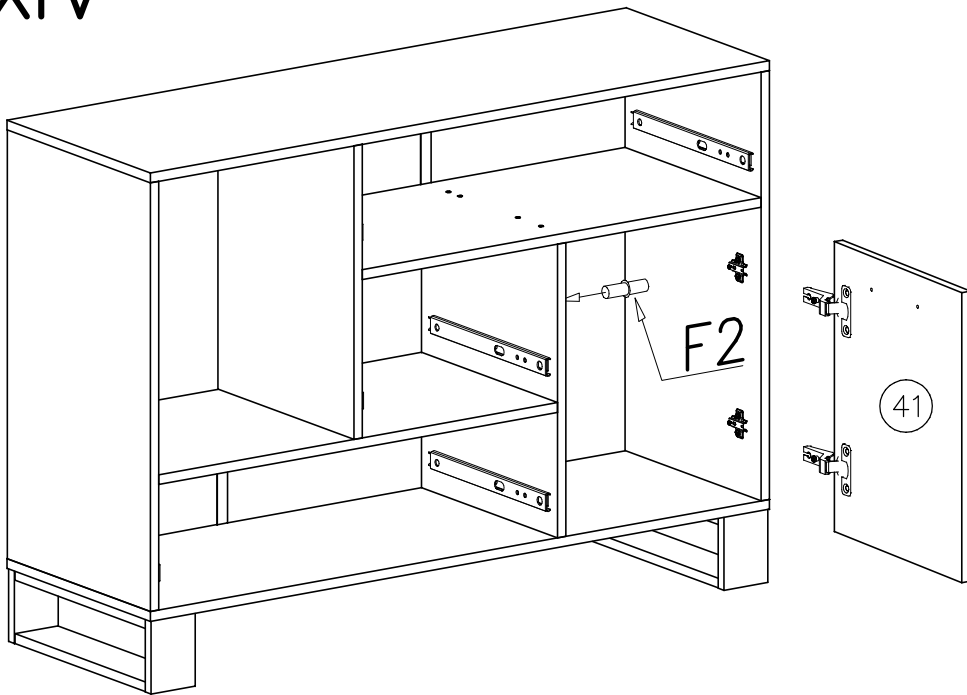


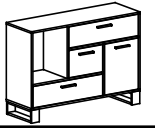


XIII

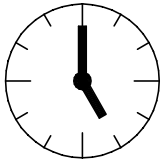
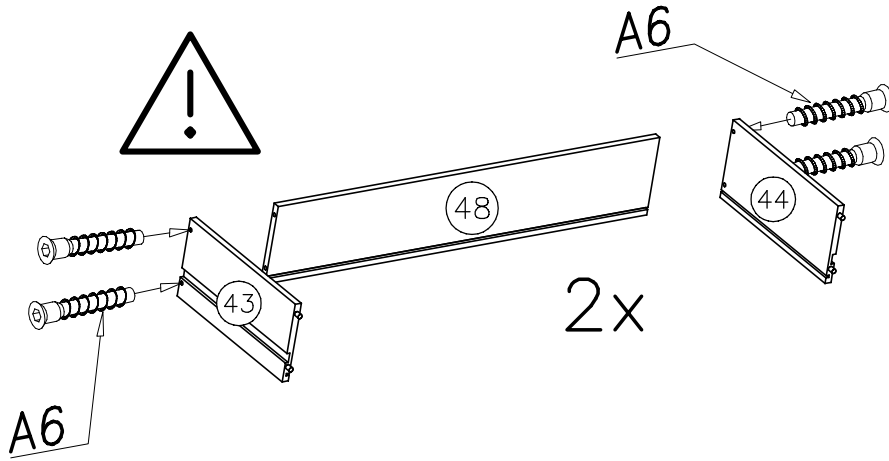


XIV

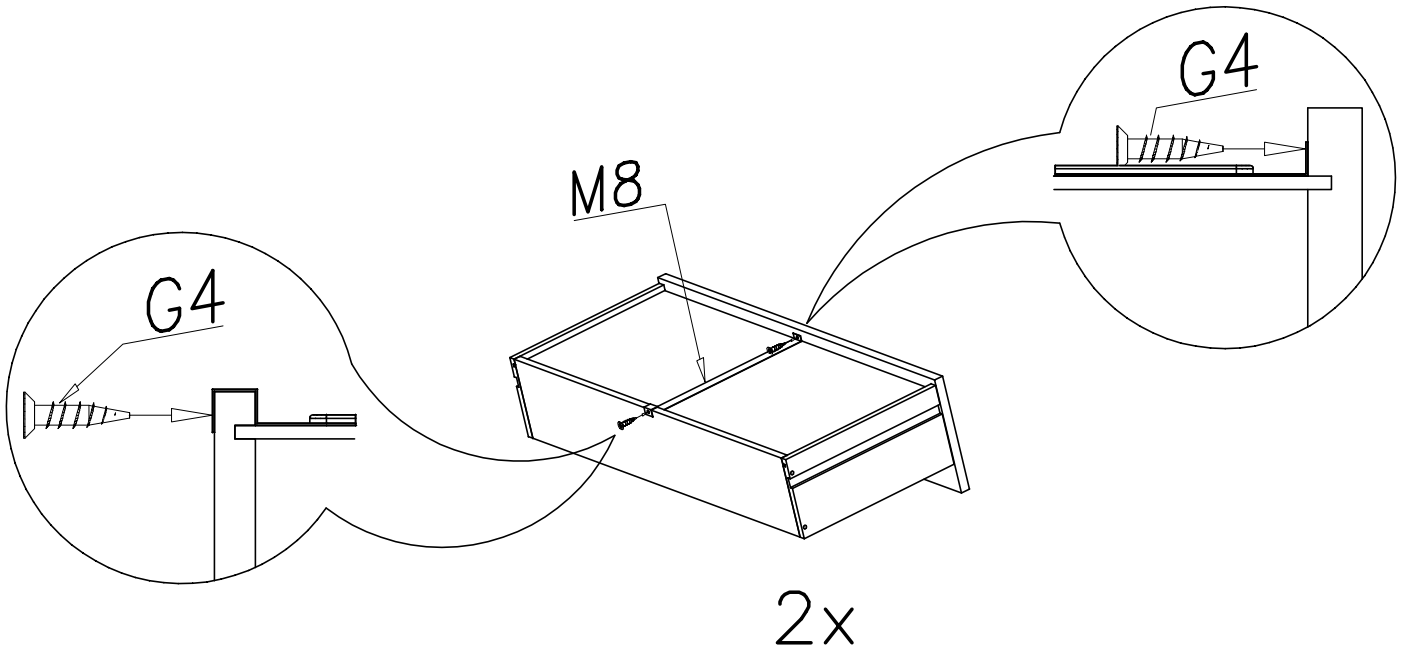
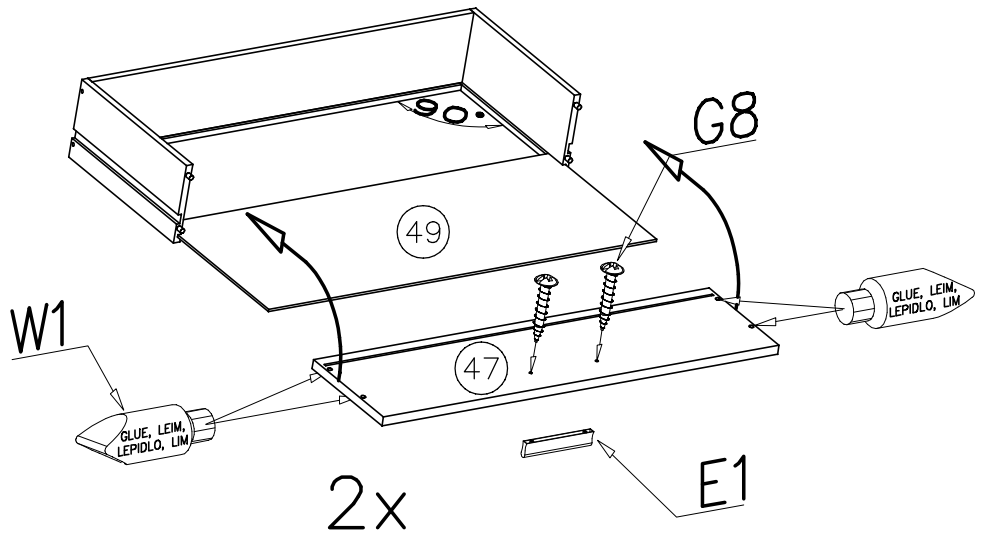




XV

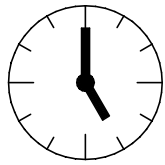
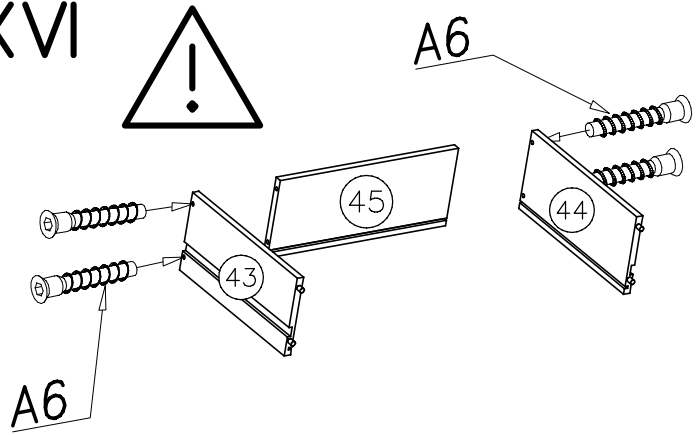


0,5h

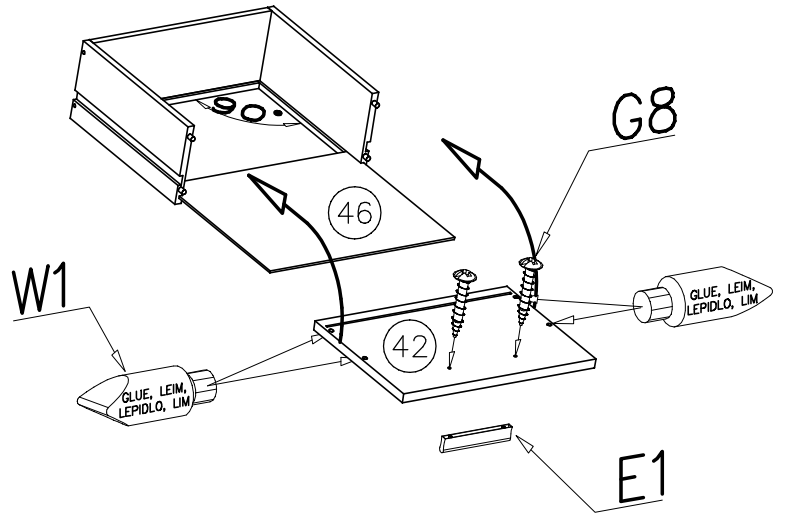




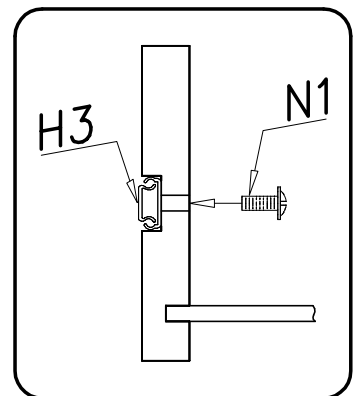
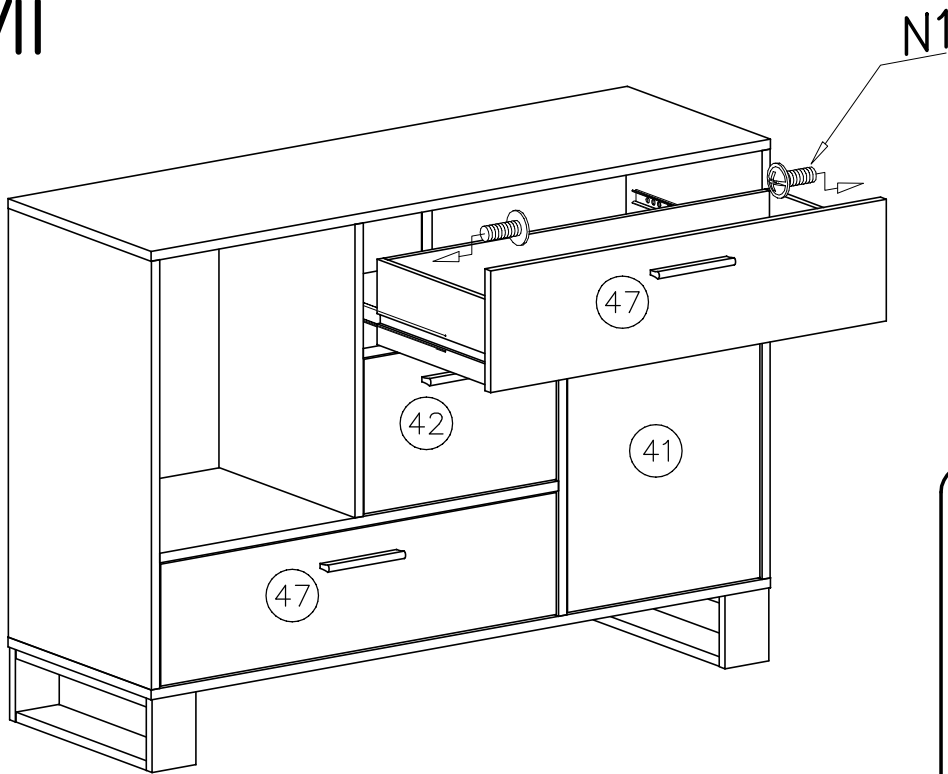
XVI



0,5h



XVII





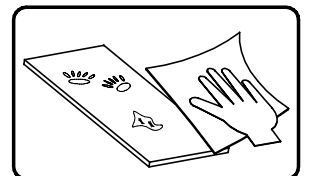
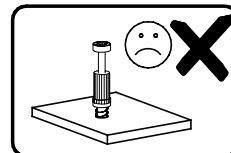
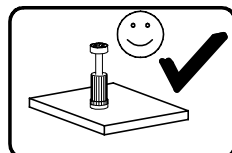
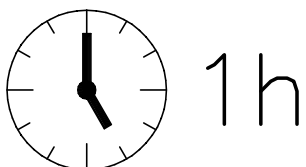
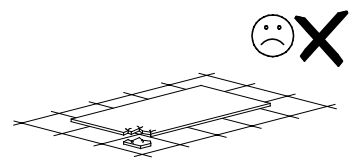
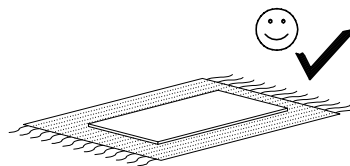
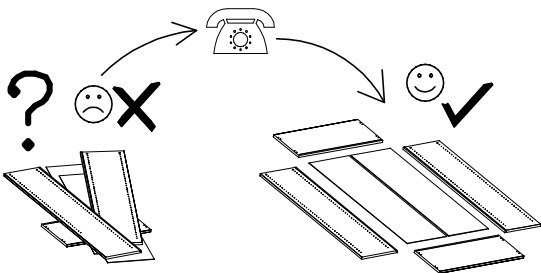
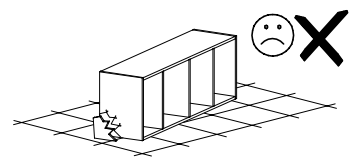
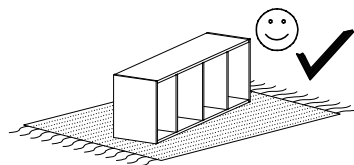
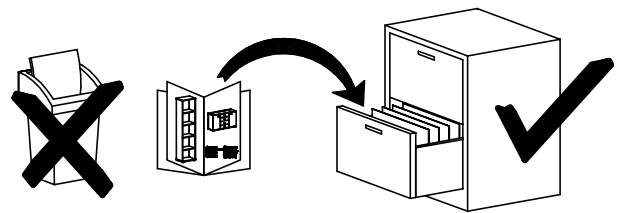
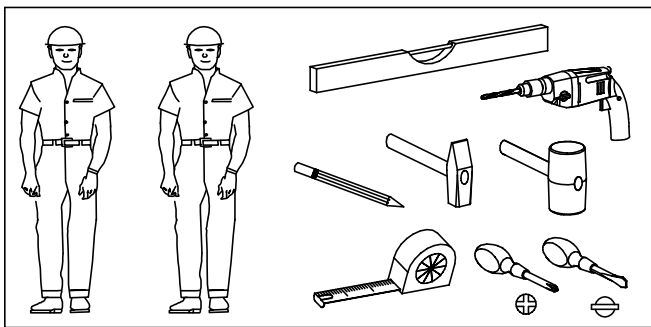
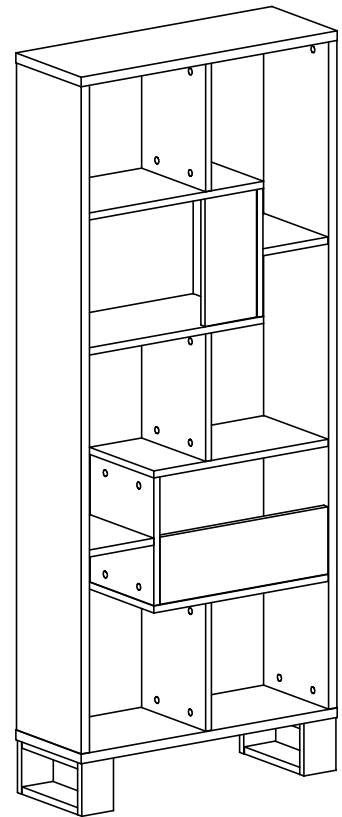
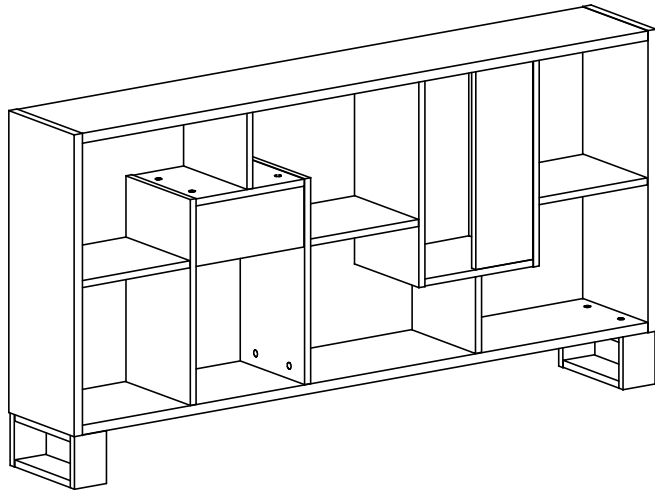
Achtung • Opgelet • Uwaga • Dikkat • Внимание •
Attention • Upozorneni • Figyelem • Allenzione • Atentie



D	Überschreiten Sie die angegebenen Maximalbelastungen nicht. Andernfalls kann das Möbelstück beschädigt oder zerstört werden.
GB	Do not exceed the maximum loads specified. Otherwise, the furniture may sustain damage or be irreparably damaged.
NL	Overschrijd de aangegeven maximale belastingen niet. Anders kan het meubelstuk worden beschadigd of vernield.
PL	Nie wolno przekraczać podanych maksymalnych wartości obciążenia. W innym przypadku można mebel uszkodzić lub zniszczyć.
TR	Belirtilen azami yuk degerini asmayiniz, aksi taktirde mobilya parçasi zarar gorebilir veya kullanilamazehale gelebilir.
RU	Не допускается превышение указанных максимальных нагрузок. В противном случае возможно повреждение или разрушение мебели.
FR	Ne dépassez pas les charges maximum indiquées. Sinon, le meuble peut être endommagé ou détruit.
CZ	Nepřekračujte uvedená maximální zatížení. V opačném případě může dojít k poškození nebo zničení nábytku.
HU	Tartsa be az engedélyezett maximális terhelhetőséget/teljesítményt. Különben a bútor és annak alkatrészei megsérülhetnek, tönkre mehetnek.
IT	Non superare il carico massimo indicato. Altrimenti il mobile rischia di rovinarsi o frantumarsi.
RO	Nu depasiti solicitarile maxime specificate. Altfel puteti sa deteriorati sau sa distrugeti piesa de mobilier.
SK	Neprekročte uvedené maximálne zaťaženia. V opačnom prípade sa môže nábytok poškodiť alebo zničiť.

D	Die Befestigung des Möbelstückes an der Wand muss von einer fachkundigen Person vorgenommen werden, da für die Montage an die Wand angepasste Dübel erforderlich sind.
GB	A qualified professional is required when mounting furniture to the wall since dowels corresponding to the wall are required for this.
NL	Een vakkundige persoon dient het meubelstuk aan de muur te bevestigen; voor de montage aan de muur zijn immers aangepaste pluggen vereist.
PL	Mocowanie mebla do ściany mogą przeprowadzić wyłącznie wykwalifikowane osoby, z uwagi na zastosowanie odpowiednio dopasowanych kołków do rodzaju ściany.
TR	Mobilya parçasının duvara sabitlenmesi, duvar montajı için özel uyarlanmıŷt dübeller gerektirdiğinden bu it sadece bu konuda uzman bir kiti tarafından gerçektirilmelidir.
RU	Поскольку для монтажа на стене необходимо использовать специальные дюбели, мебель должна быть закреплена на стене квалифицированным персоналом.
FR	La fixation du meuble contre le mur doit être effectuée par une personne compétente car, pour le montage mural, il faut utiliser des chevilles adaptées.
CZ	Montáž nabytku na stěnu musí provést odborník, protože k montáži na stěnu jsou zapotřebí upravené hmoždinky.
HU	A bútorelemek falra rögzítését szakembernek kell végeznie, mert a rögzítéshez megfelelő tiplit kell használni.
IT	Il fissaggio del mobile alla parete deve essere eseguito esperte, dato che occorrono tasselli adeguati.
RO	Fixarea la perete a piesei de mobilier se realizeaza numai de catre personal competent, deoarece montajul de perete necesita dibluri adecvate.
SK	Upevnenie nábytku na stenu musí vykonať odborník, nakoľko sú pre montáž na stenu potrebné vhodné hmoždinky.

LOFT 05 ESTANTERIA



Name • Nom • Nome • Naam • Nazwa • Jméno
• Názov • Név • Denumire • Isim • Название

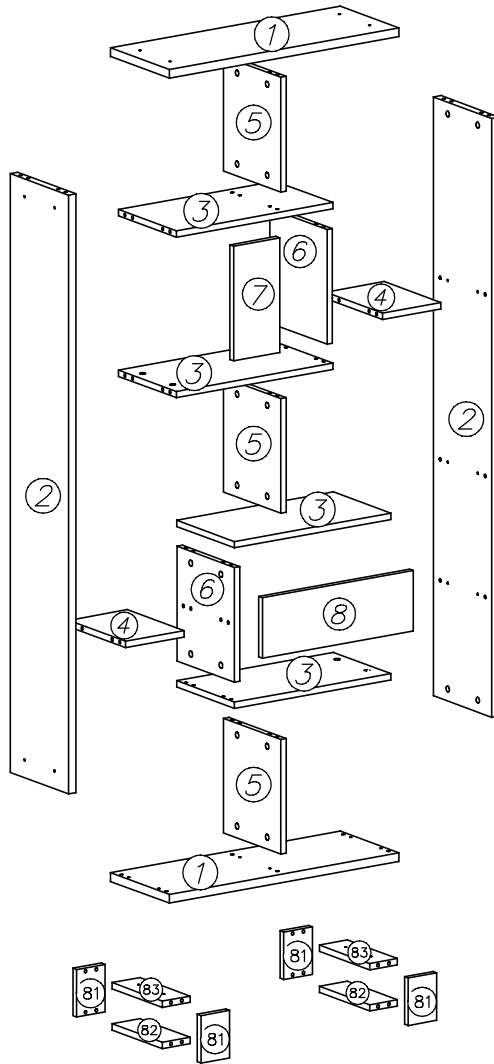
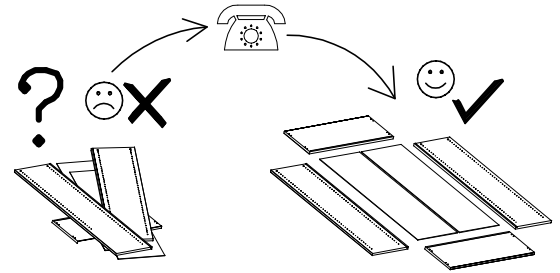
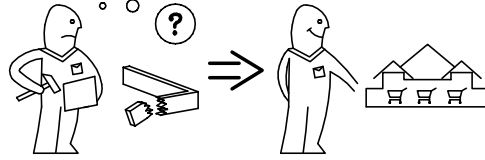
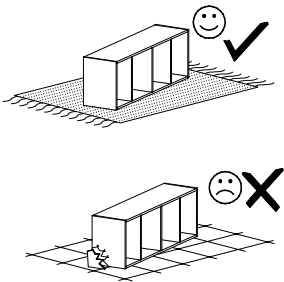
Nr • No • N° • Номер • Č • Sz

Typ • Type • Tip • Típus • Tipo • Tun

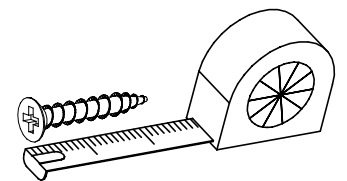
LOFT

05

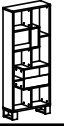
ESTANTERIA



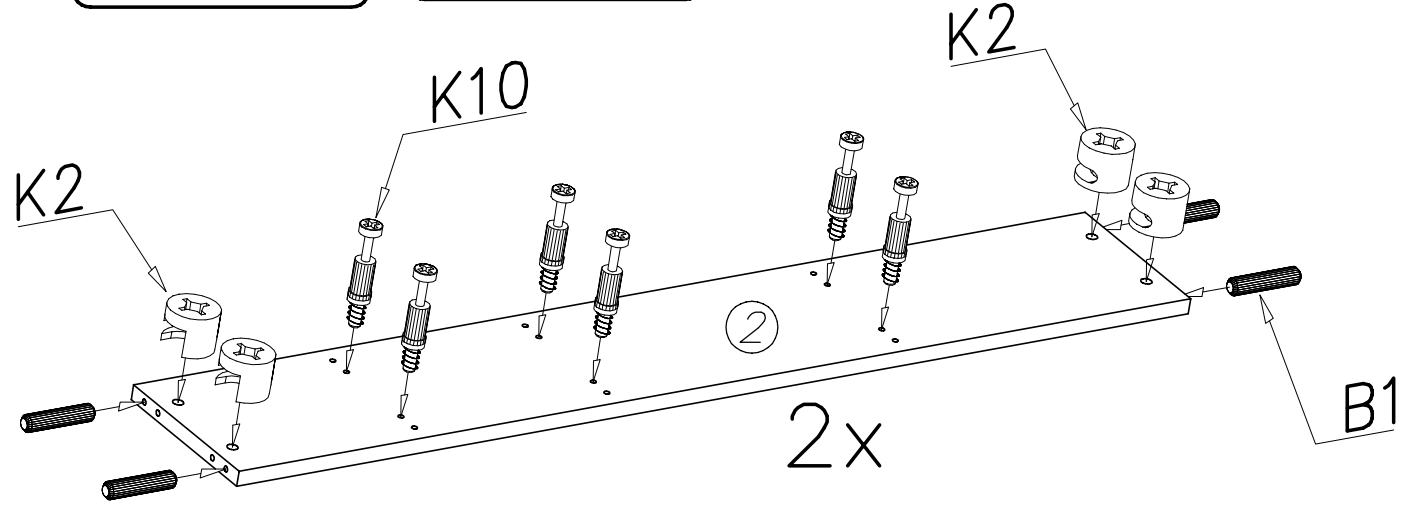
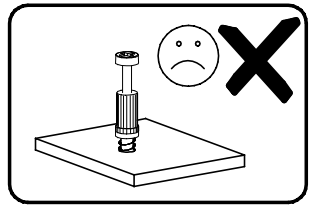
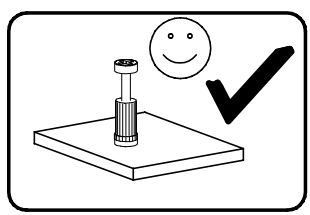
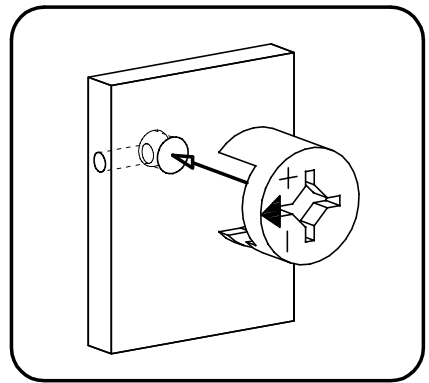
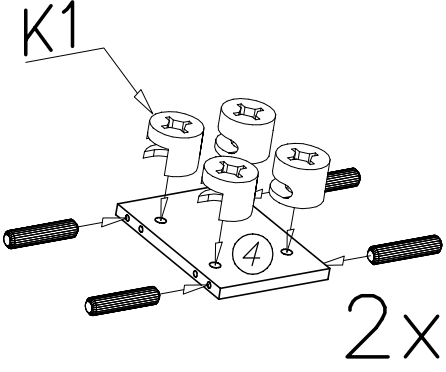
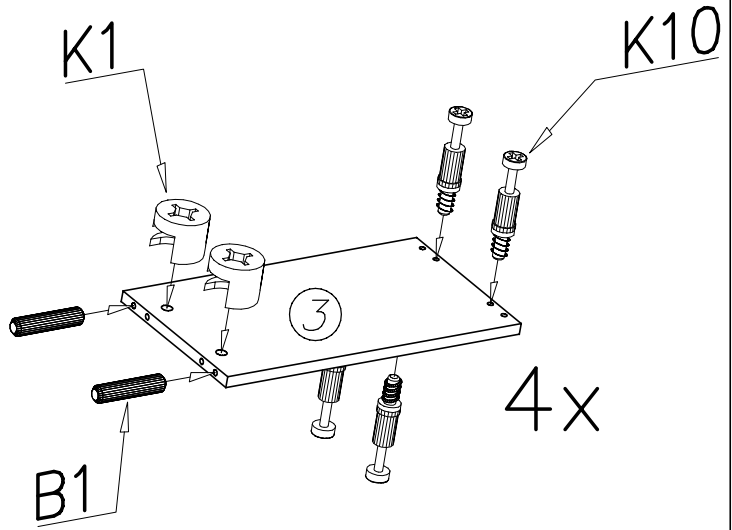
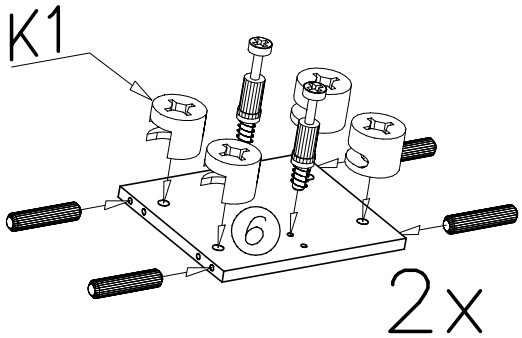
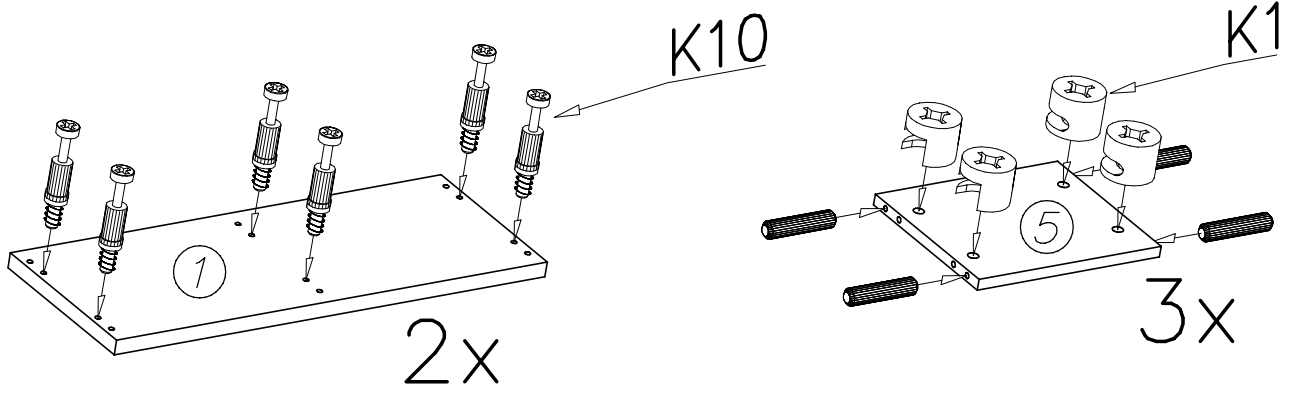
nr	L[mm]	B[mm]	T[mm]	Menge	Colli
1	685	250	22	2	1/1
2	1514	248	22	2	1/1
3	467	246	16	4	1/1
4	174	242	16	2	1/1
5	290	244	16	3	1/1
6	290	244	16	2	1/1
7	290	138	16	1	1/1
8	450	153	16	1	1/1
81	120	85	16	4	1/1
82	214	83	16	2	1/1
83	214	83	16	2	1/1

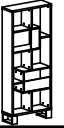


	I4 ø5 x...(12)	W1 GLUE, LEIM, LEPIDLO, LJM x...(2)	A6 ø7x28 x...(4)	P19 x...(1)
K2 ø15x16 x...(8)	G34 3,5x16 x...(18)	W2 x...(1)	P4 x...(4)	
K10 x...(44)	B1 ø8x35 x...(60)	I7 x...(44)	K1 ø15x12 x...(36)	F4 x...(7)

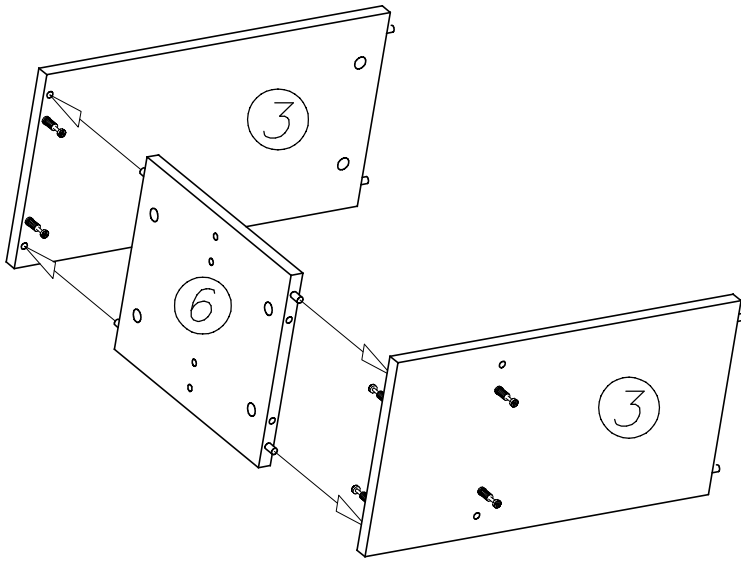


I

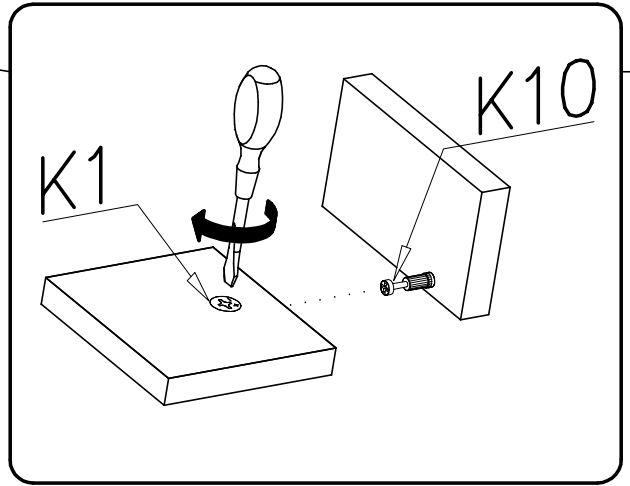
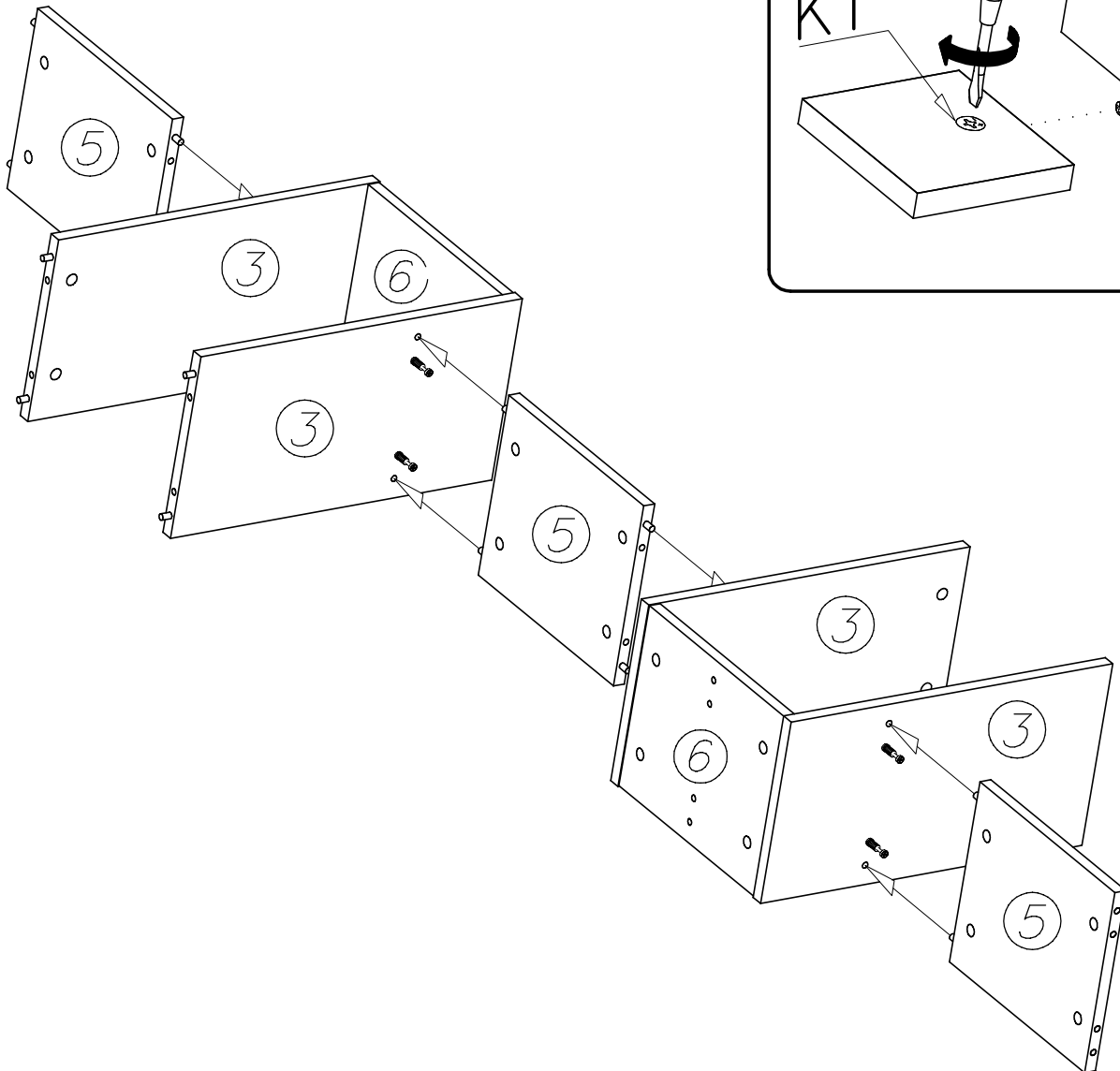




II

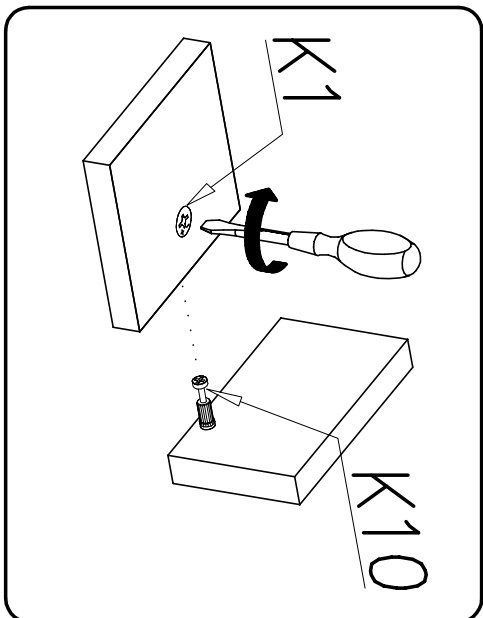
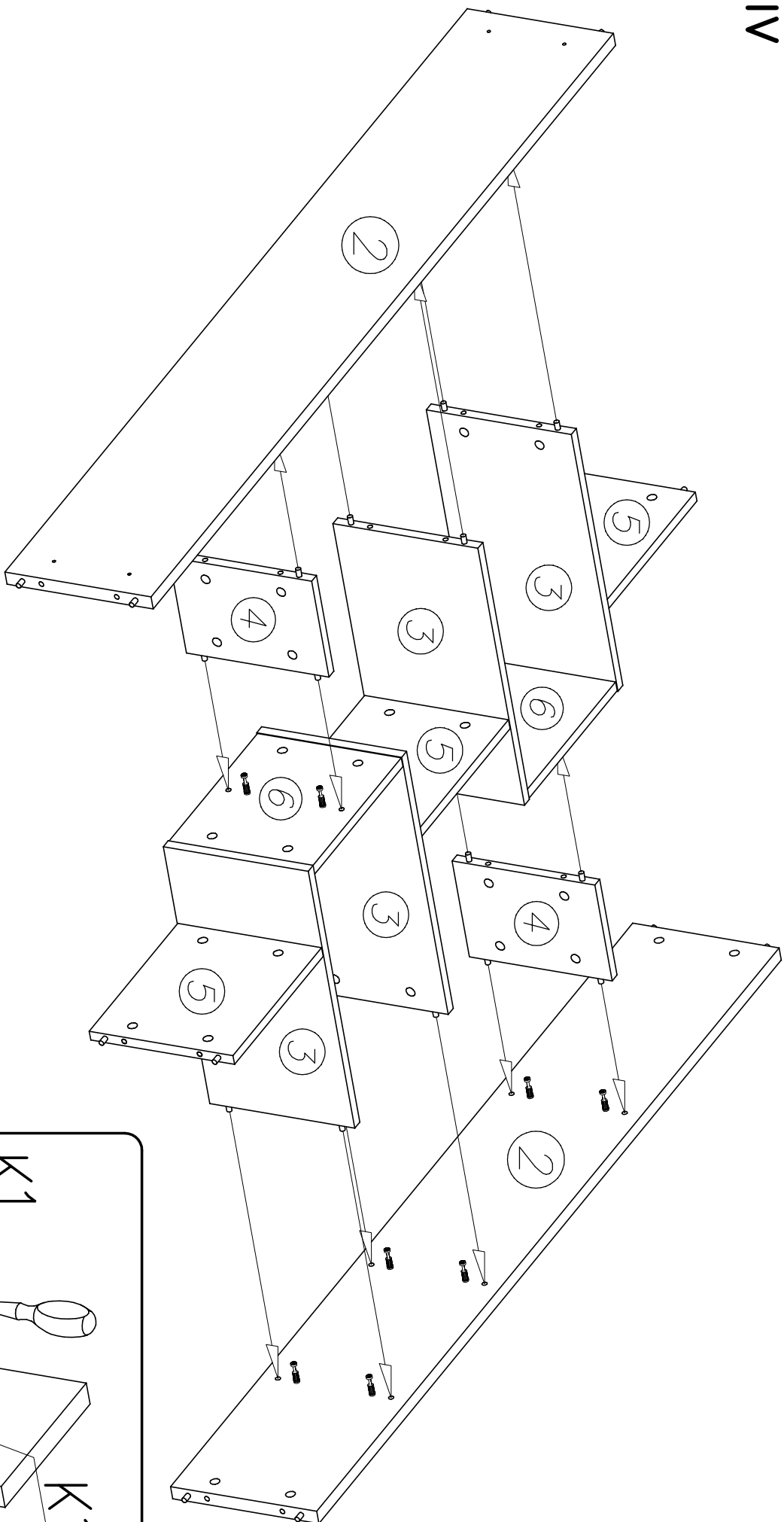


III



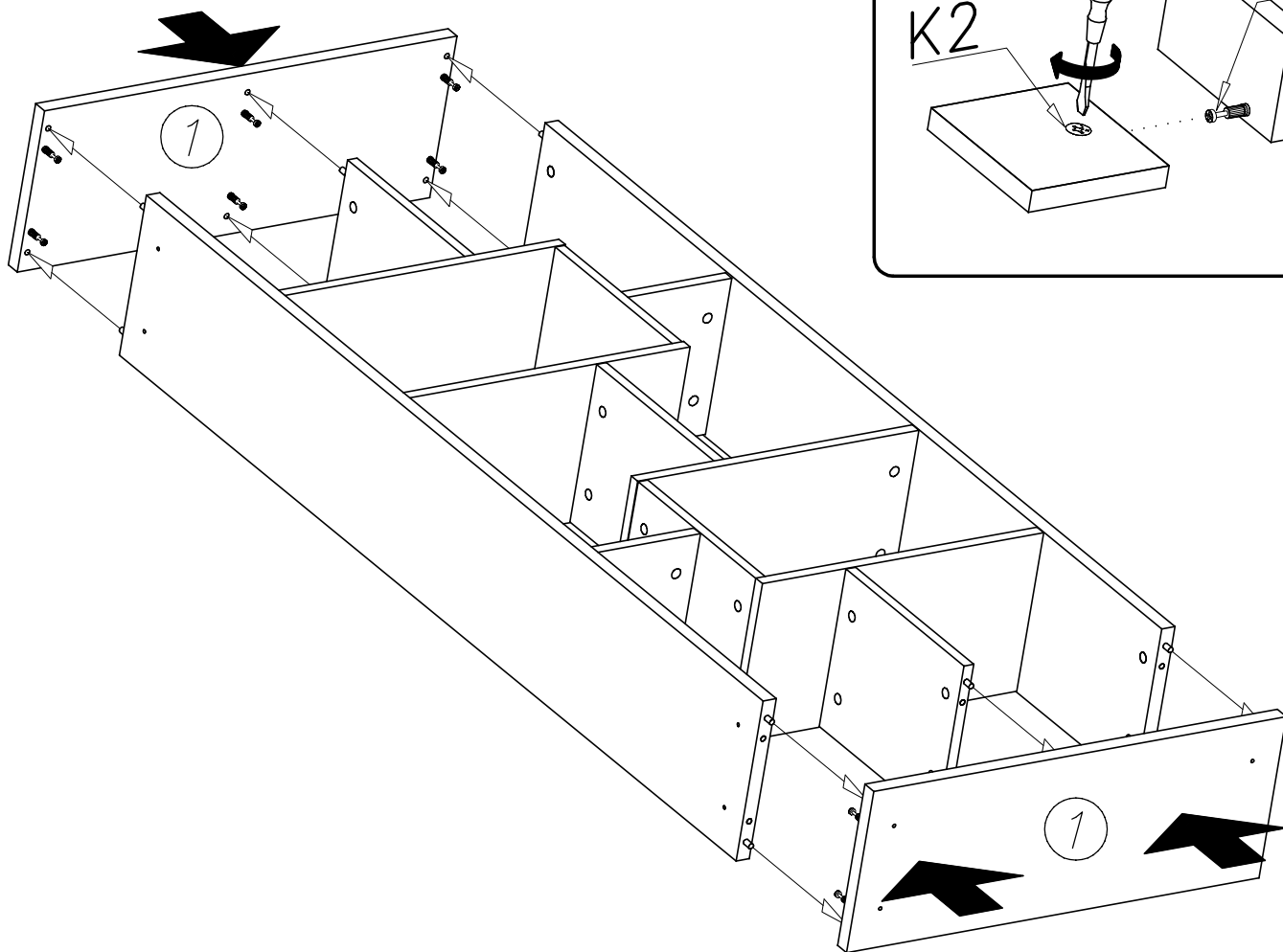


IV

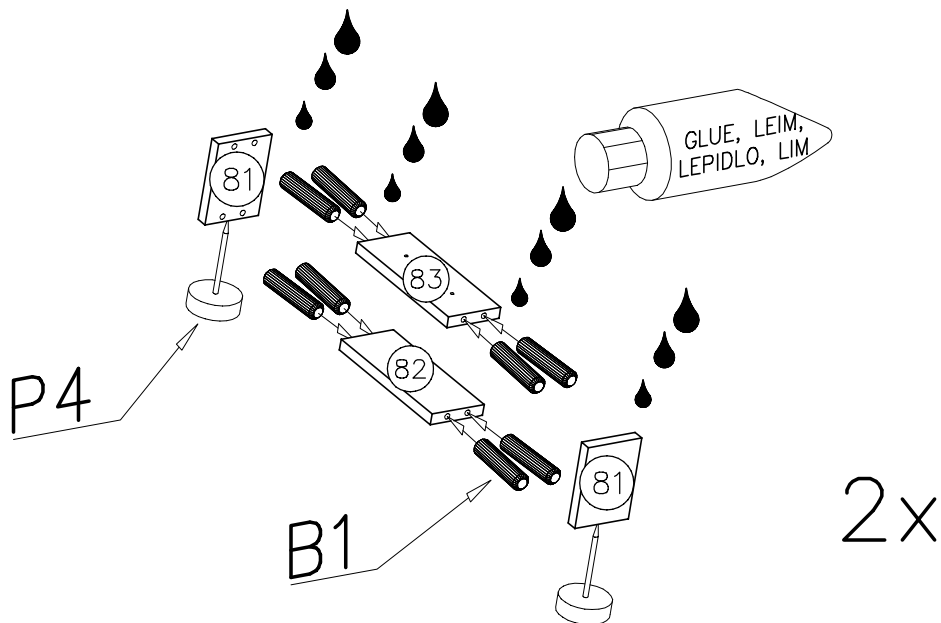


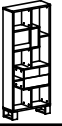


V

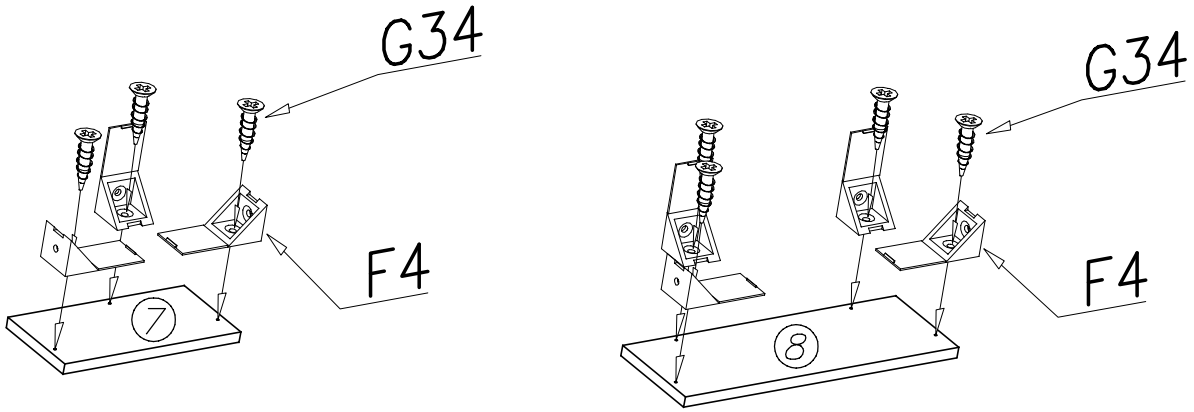


VI

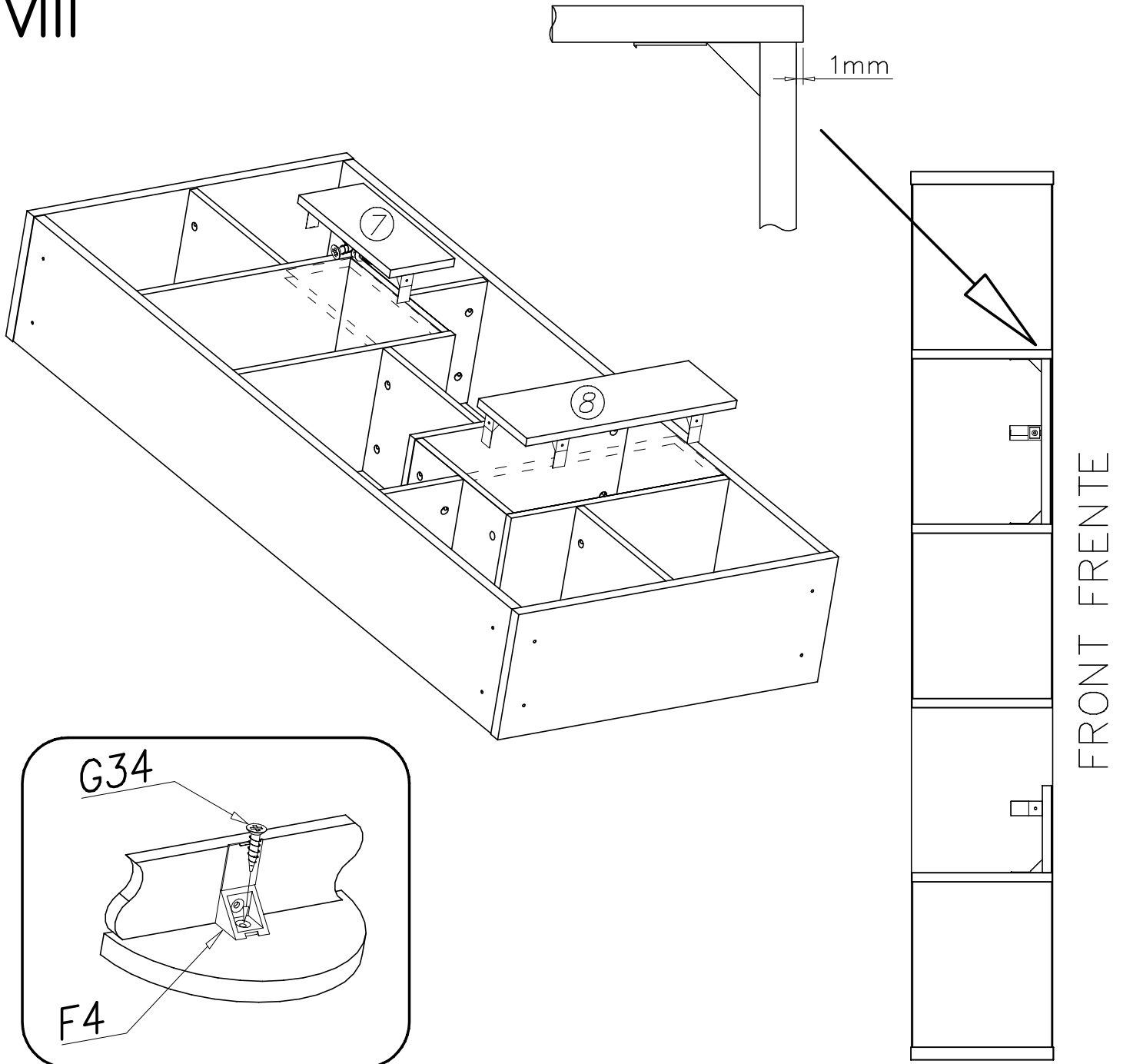




VII

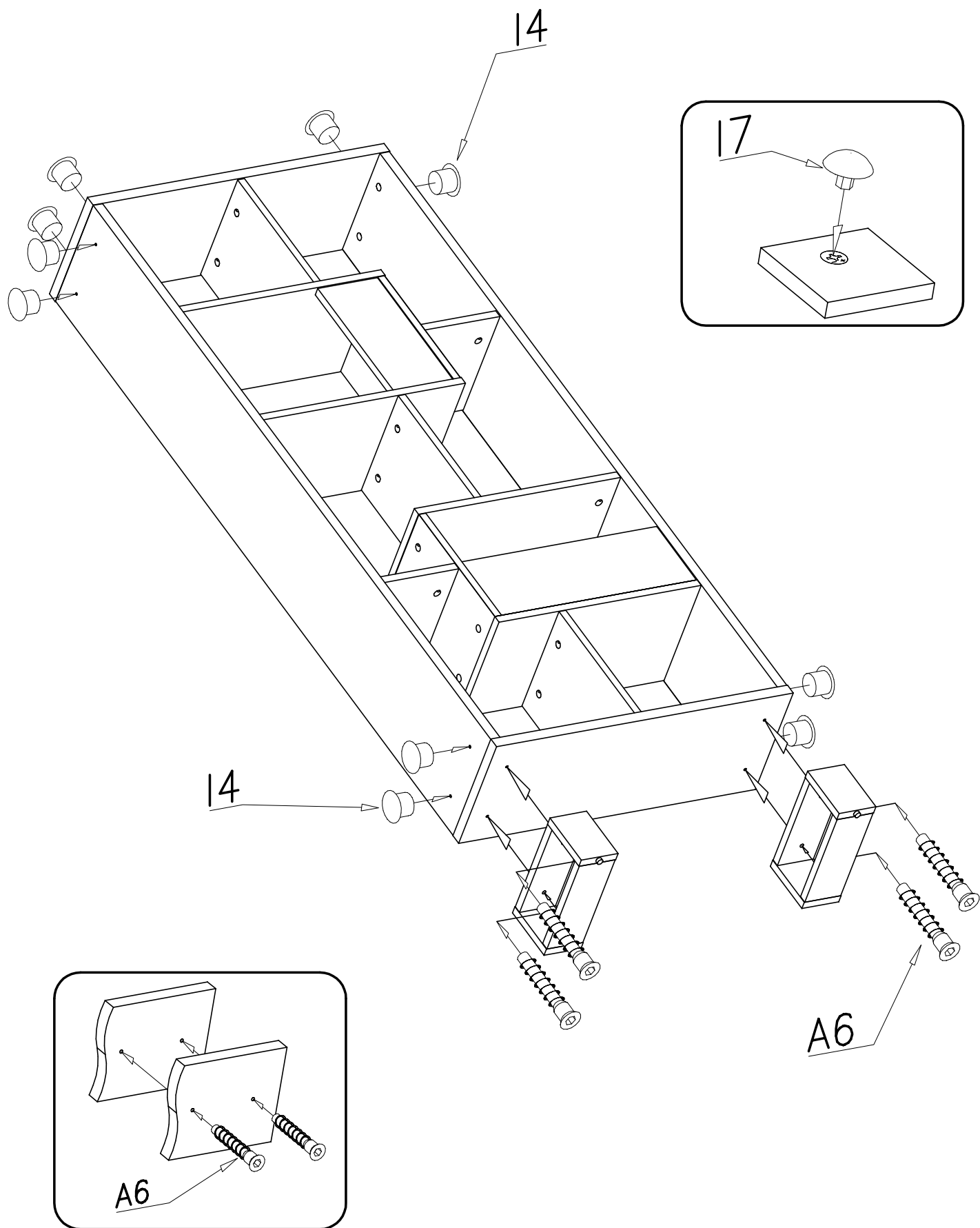


VIII



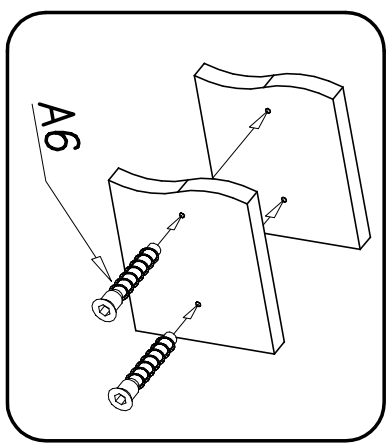
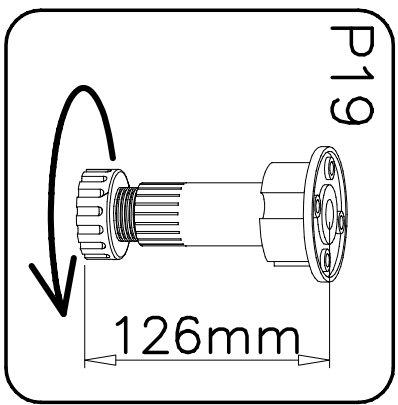
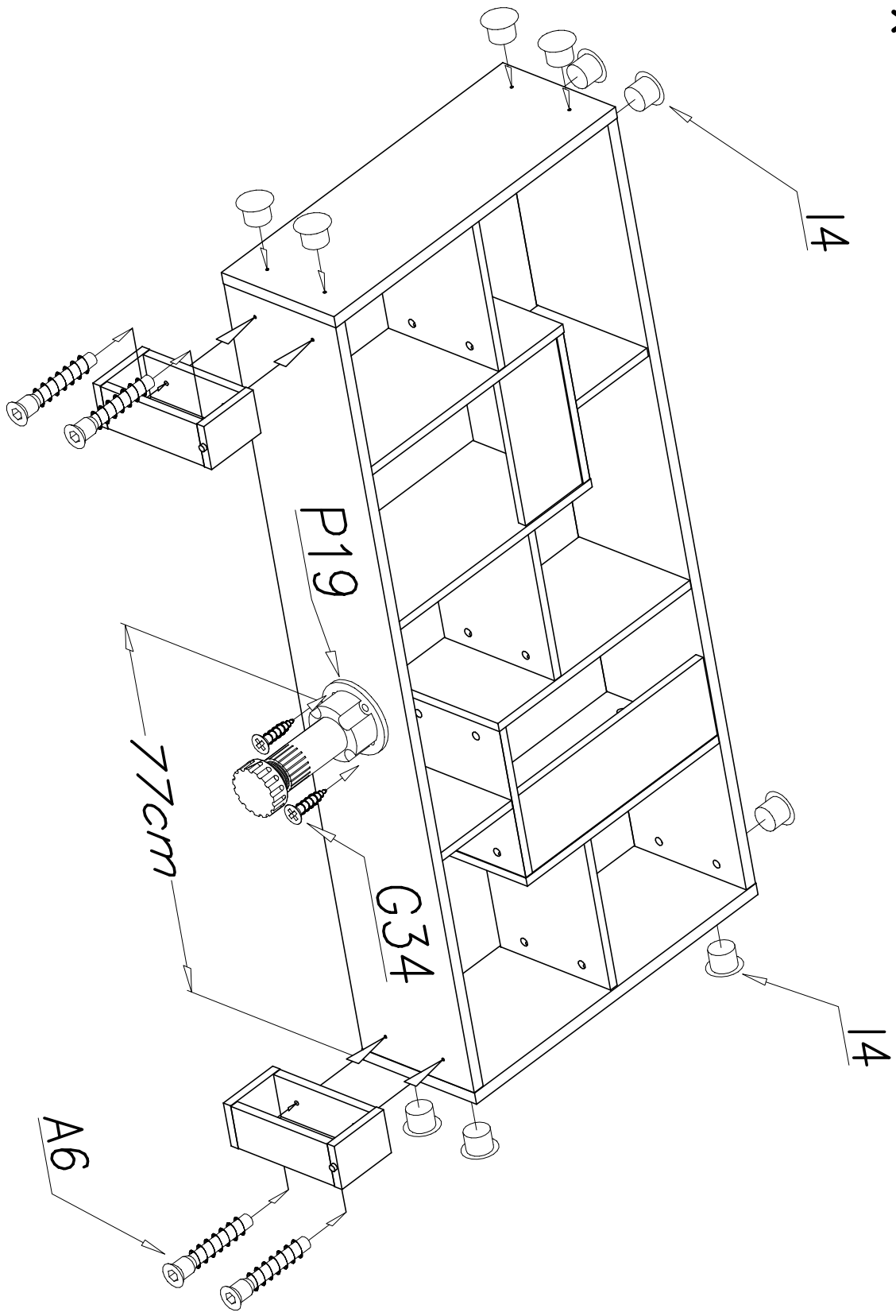


IX





X






 Achtung • Opgelet • Uwaga • Dikkat • Вниманіе •
 

 Attention • Upozorneni • Figyelem • Allenzione • Atentie

D	Überschreiten Sie die angegebenen Maximalbelastungen nicht. Andernfalls kann das Möbelstück beschädigt oder zerstört werden.
GB	Do not exceed the maximum loads specified. Otherwise, the furniture may sustain damage or be irreparably damaged.
NL	Overschrijd de aangegeven maximale belastingen niet. Anders kan het meubelstuk worden beschadigd of vernield.
PL	Nie wolno przekraczać podanych maksymalnych wartości obciążenia. W innym przypadku można mebel uszkodzić lub zniszczyć.
TR	Belirtilen azami yuk degerini asmayiniz, aksi taktirde mobilya parcasi zarar gorebilir veya kullanilamaz hale gelebilir.
RU	Не допускается превышение указанных максимальных нагрузок. В противном случае возможно повреждение или разрушение мебели.
FR	Ne dépassez pas les charges maximum indiquées. Sinon, le meuble peut être endommagé ou détruit.
CZ	Nepřekračujte uvedená maximální zatížení. V opačném případě může dojít k poškození nebo zničení nábytku.
HU	Tartsa be az engedélyezett maximális terhelhetőség/teljesítményt. Különben a bútor és annak alkatrészei megsérülhetnek, tönkre mehetnek.
IT	Non superare il carico massimo indicato. Altrimenti il mobile rischia di rovinarsi o frantumarsi.
RO	Nu depasiti solicitarile maxime specificate. Altfel puteti sa deteriorati sau sa distrugeti piesa de mobilier.
SK	Neprekročte uvedené maximálne zatažena. V opačnom prípade sa môže nábytok poškodiť alebo zničiť.