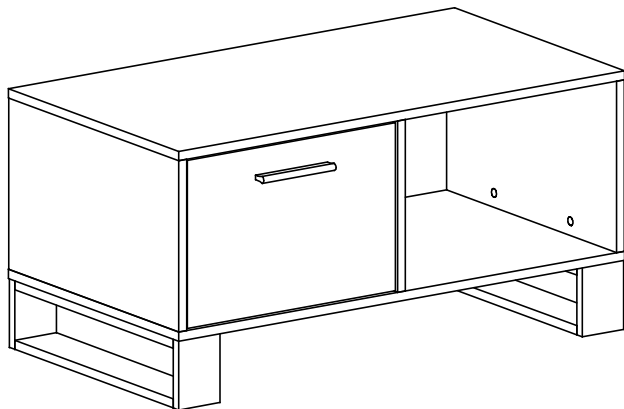
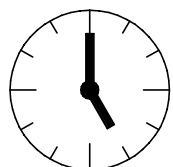
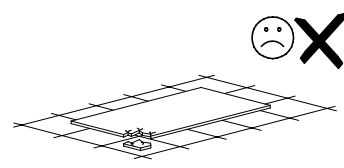
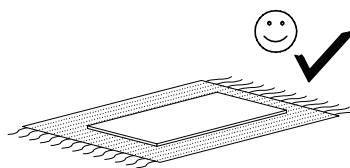
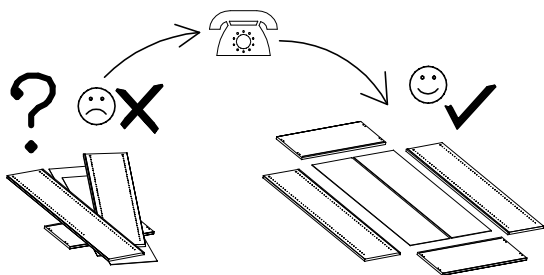
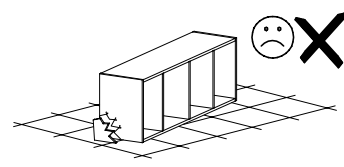
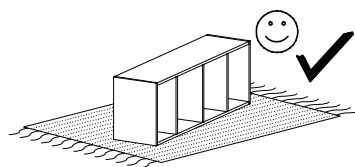
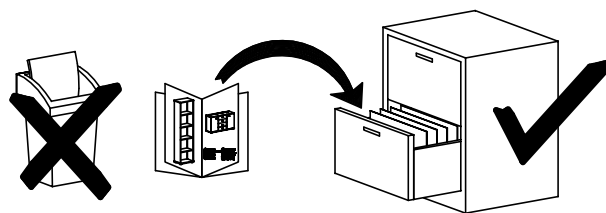
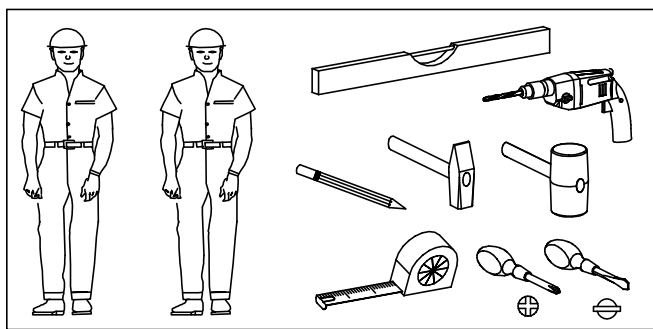


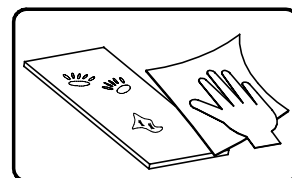
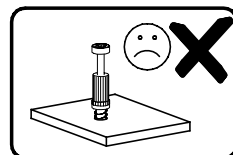
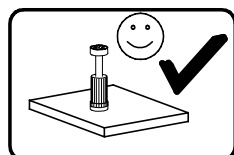
LOFT 02 Mesa de Centro



- Ⓛ Montageanleitung
- Ⓝ Handleiding voor de montage
- Ⓜ Montaj talimati
- Ⓧ Notice de montage
- Ⓒ Montážni návod
- Ⓜ Szerelési útmutató
- Ⓜ Assembly instructions
- Ⓜ Instrukcja montażu
- Ⓜ Инструкция по монтажу
- Ⓜ Istruzioni di montaggio
- Ⓜ Návod na montáž
- Ⓜ Instrucțiuni de montaj



1,5h



Name • Nom • Nome • Naam • Nazwa • Jméno
• Názov • Név • Denumire • Isim • Название

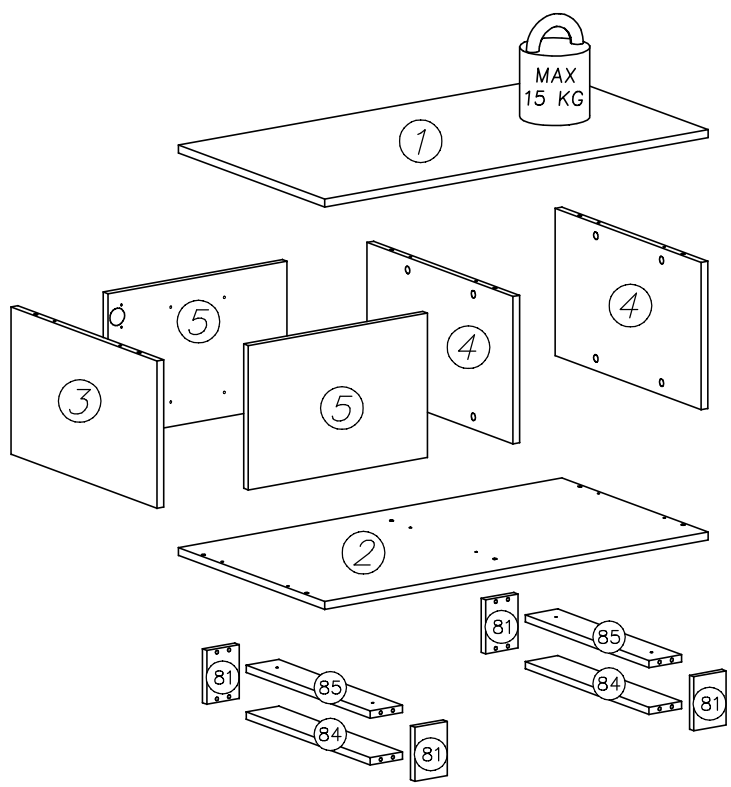
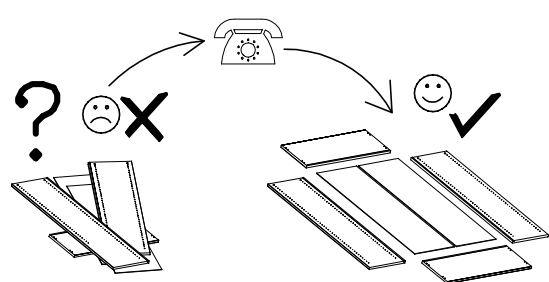
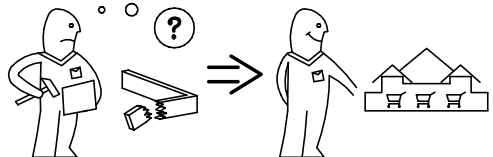
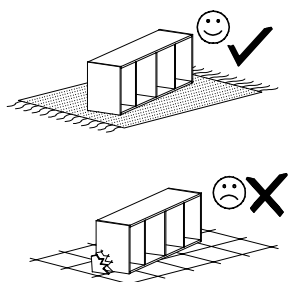
Nr • No • N° • Номер • Č • Sz

Typ • Type • Tip • Típus • Tipo • Tun

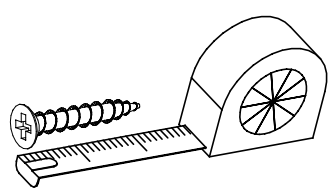
LOFT

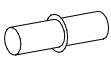
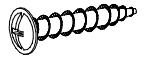




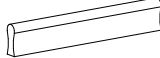
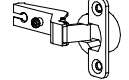
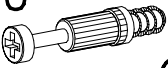




02

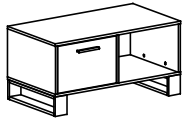
Mesa de Centro



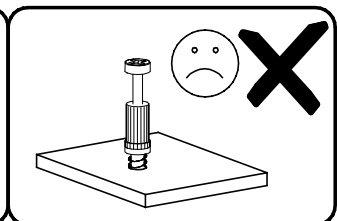
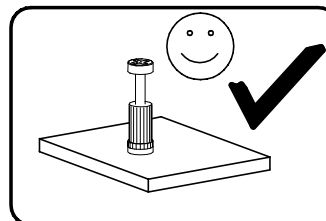
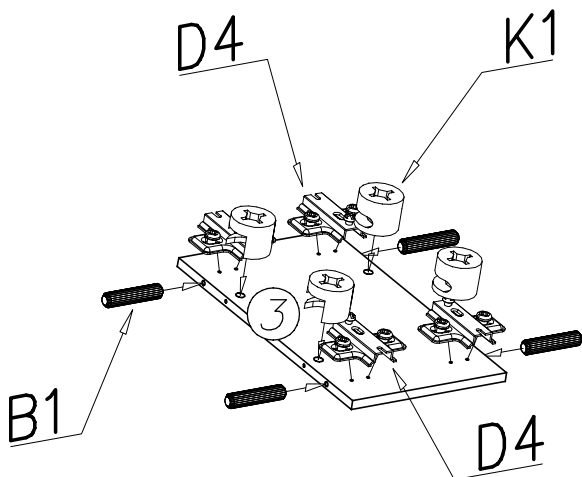
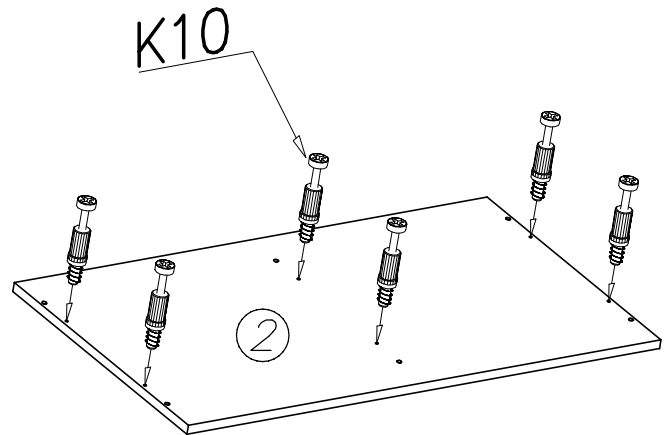
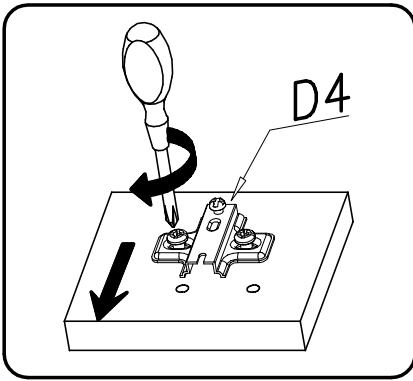
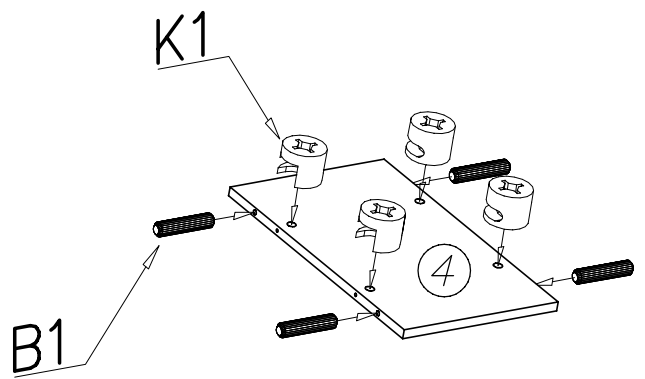
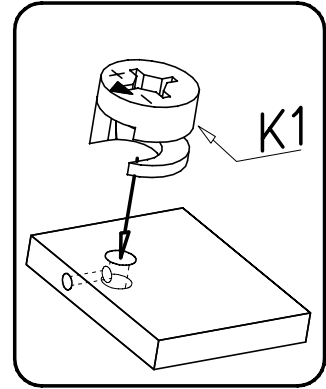
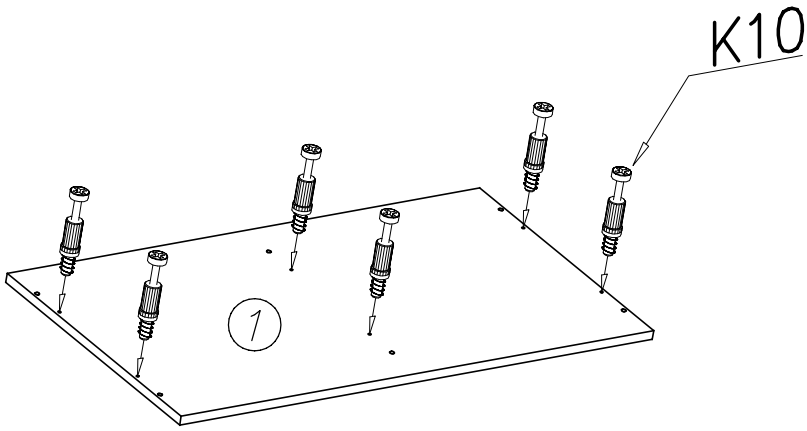
nr	L[mm]	B[mm]	T[mm]	Menge	Calli
1	915	498	16	1	1/1
2	915	498	16	1	1/1
3	298	494	16	1	1/1
4	298	494	16	2	1/1
5	292	427	16	2	1/1
81	120	85	16	4	1/1
84	462	83	16	2	1/1
85	462	83	16	2	1/1

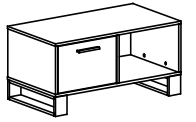


		F2  x...(2)	G8  4x30 x...(4)	B1  ø8x35 x...(28)
W1  x...(2)	G4  4x16 x...(8)	P4  x...(4)	E1  128mm x...(2)	C4  Z350D x...(4)
K10  x...(12)	I7  x...(12)	K1  ø15x12 x...(12)	A6  ø7x28 x...(4)	D4  PZ350D x...(4)

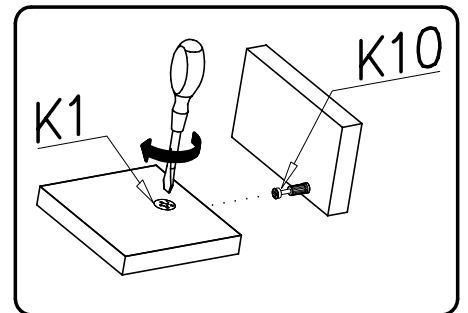
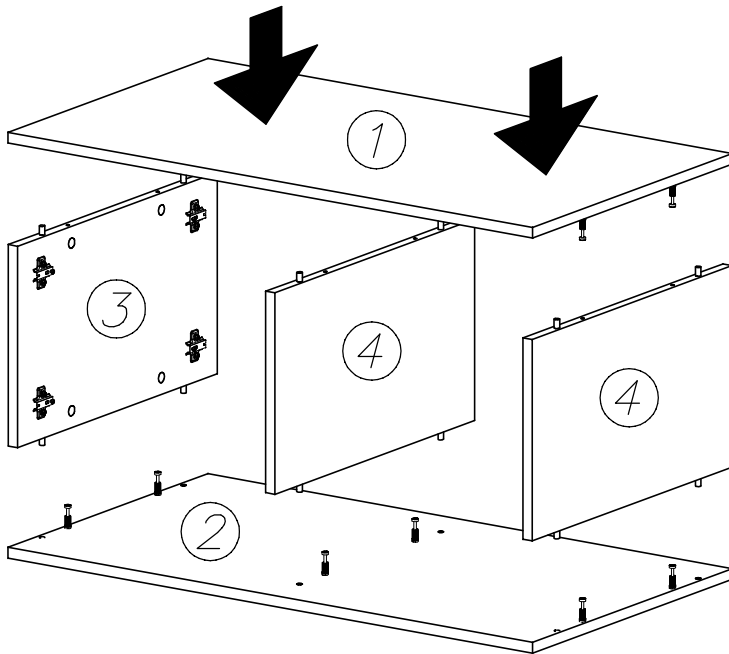


I

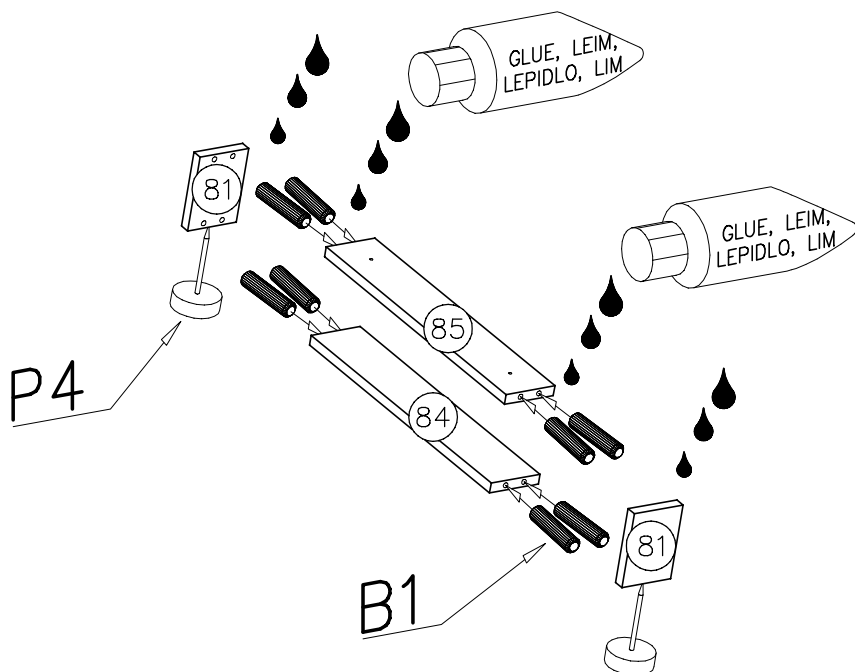


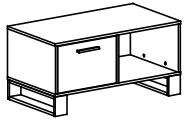


II

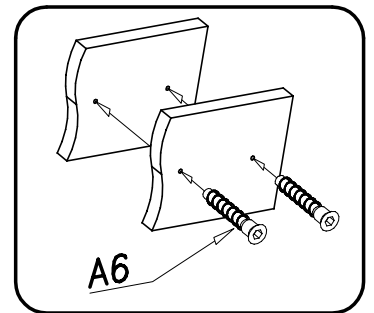
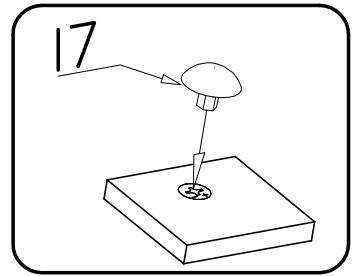
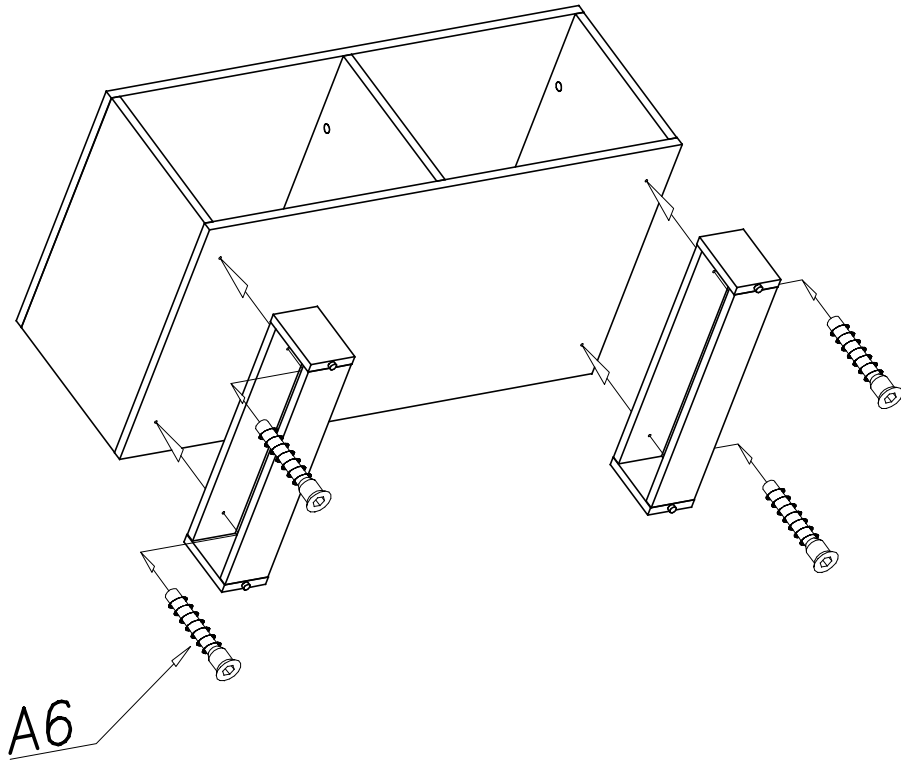


III

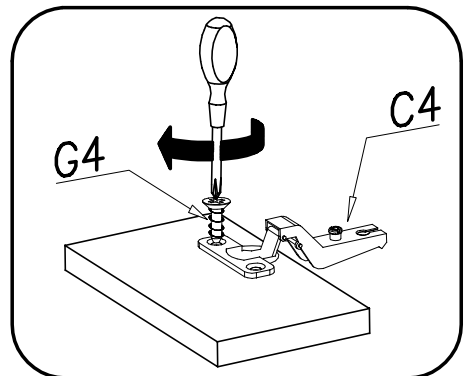
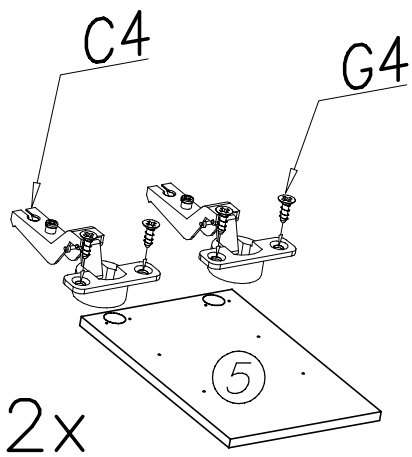


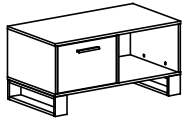


IV

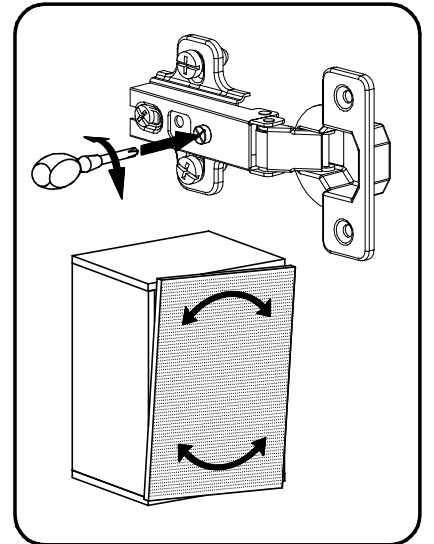
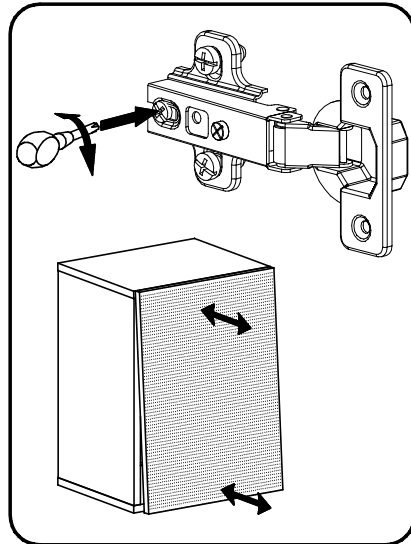
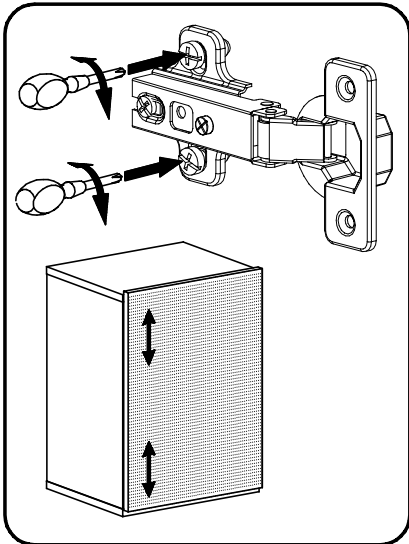
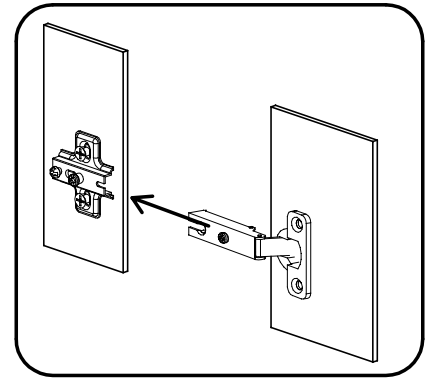
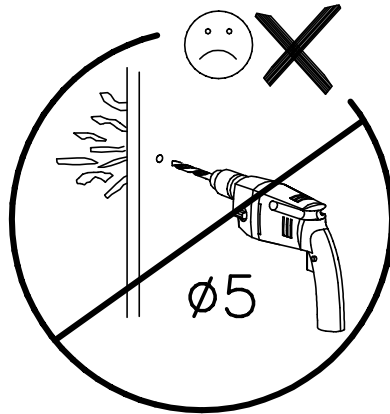
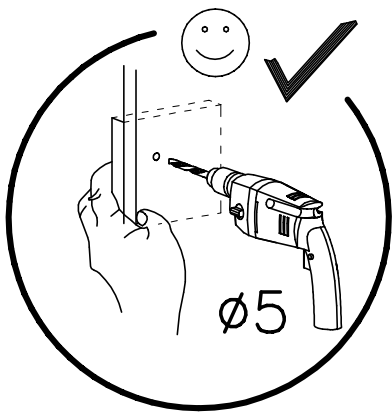
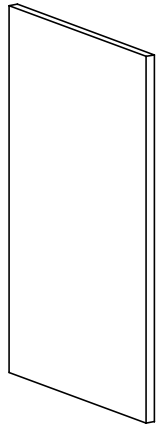
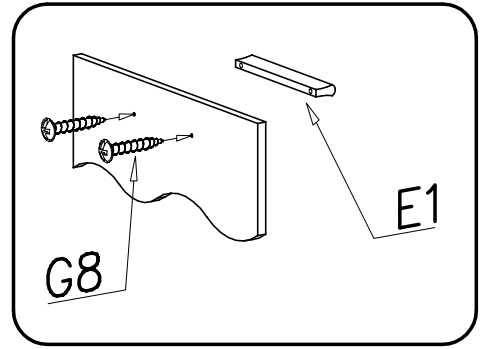
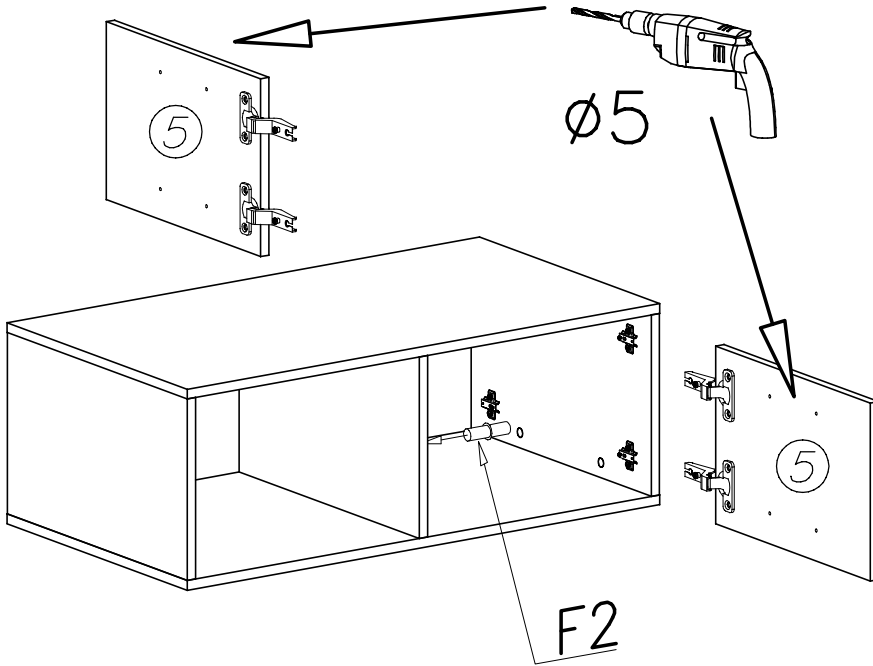


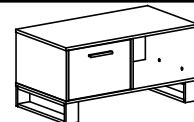
V





VI






 Achtung • Opgelet • Uwaga • Dikkat • Вниманіе •
 

 Attention • Upozorneni • Figyelem • Allenzione • Atentie

D	Überschreiten Sie die angegebenen Maximalbelastungen nicht. Andernfalls kann das Möbelstück beschädigt oder zerstört werden.
GB	Do not exceed the maximum loads specified. Otherwise, the furniture may sustain damage or be irreparably damaged.
NL	Overschrijd de aangegeven maximale belastingen niet. Anders kan het meubelstuk worden beschadigd of vernield.
PL	Nie wolno przekraczać podanych maksymalnych wartości obciążenia. W innym przypadku można mebel uszkodzić lub zniszczyć.
TR	Belirtilen azami yuk degerini asmayiniz, aksi taktirde mobilya parcasi zarar gorebilir veya kullanilamaz hale gelebilir.
RU	Не допускается превышение указанных максимальных нагрузок. В противном случае возможно повреждение или разрушение мебели.
FR	Ne dépassez pas les charges maximum indiquées. Sinon, le meuble peut être endommagé ou détruit.
CZ	Nepřekračujte uvedená maximální zatížení. V opačném případě může dojít k poškození nebo zničení nábytku.
HU	Tartsa be az engedélyezett maximális terhelhetőséget/teljesítményt. Különben a bútor és annak alkatrészei megsérülhetnek, tönkre mehetnek.
IT	Non superare il carico massimo indicato. Altrimenti il mobile rischia di rovinarsi o frantumarsi.
RO	Nu depasiti solicitarile maxime specificate. Altfel puteti sa deteriorati sau sa distrugeti piesa de mobilier.
SK	Neprekročte uvedené maximálne zatažena. V opačnom prípade sa môže nábytok poškodiť alebo zničiť.