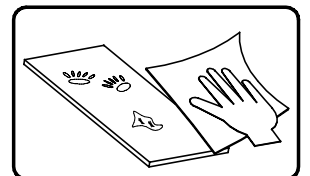
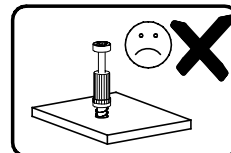
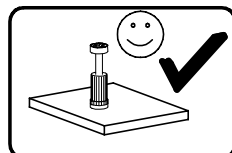
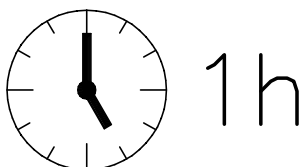
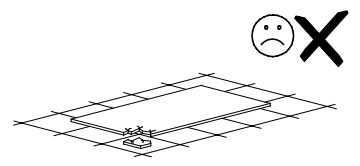
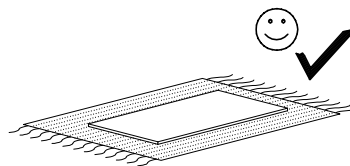
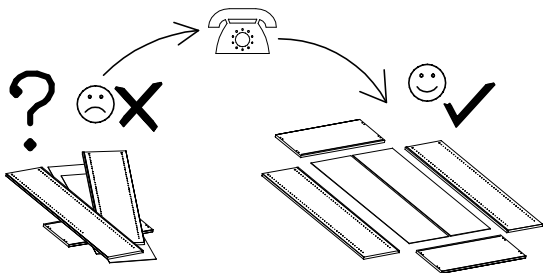
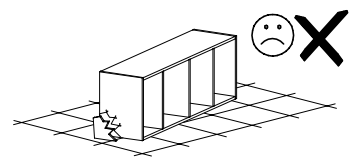
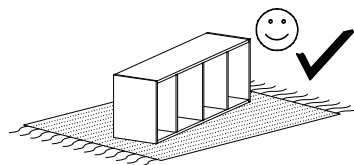
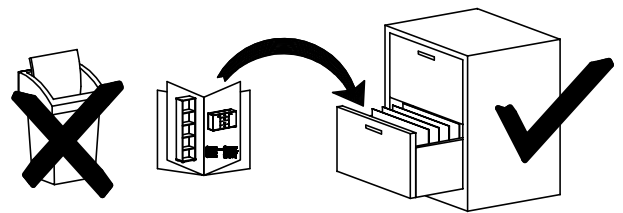
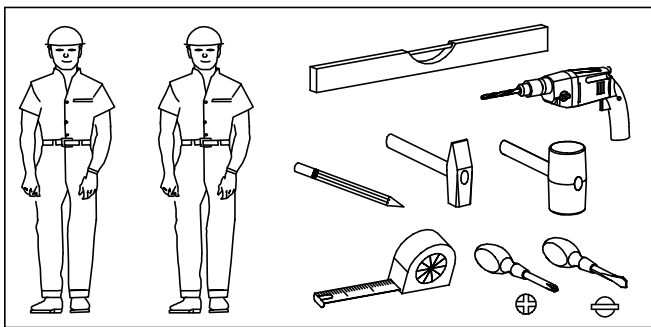
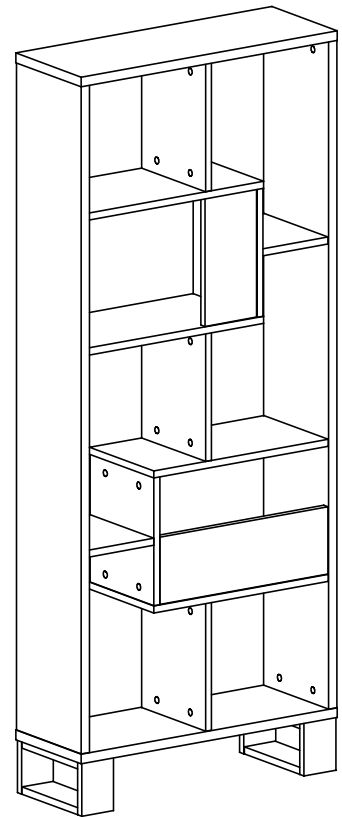
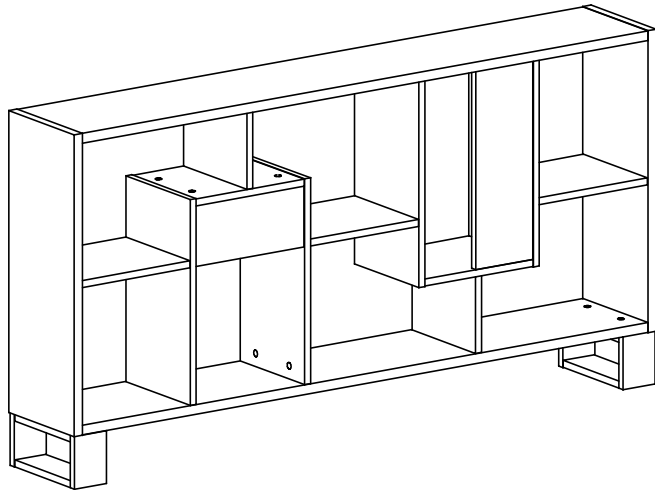


LOFT 05 ESTANTERIA



Name • Nom • Nome • Naam • Nazwa • Jméno
• Názov • Név • Denumire • Isim • Название

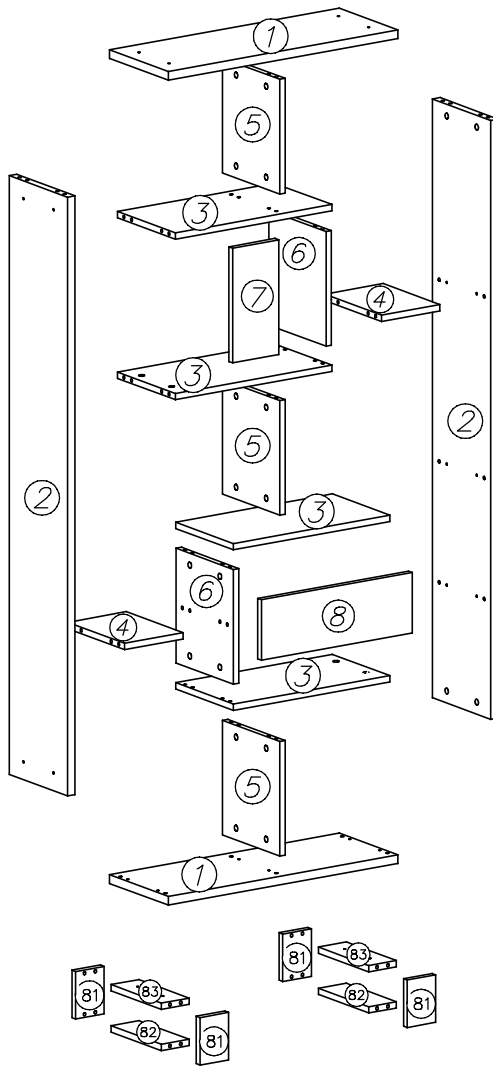
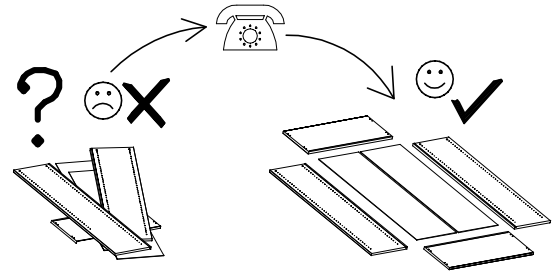
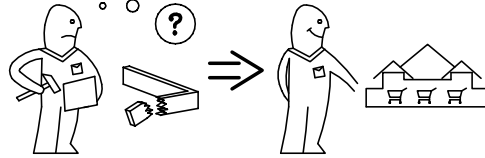
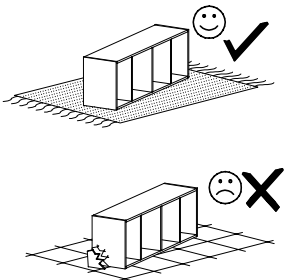
Nr • No • N° • Номер • Č • Sz

Typ • Type • Tip • Típus • Tipo • Tun

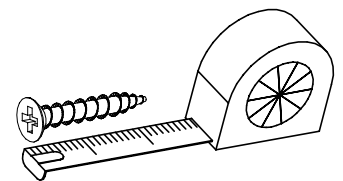
LOFT




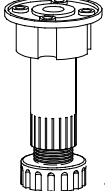
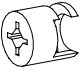
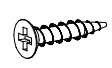
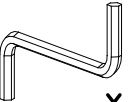
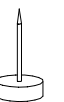
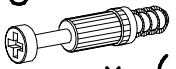



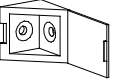
05

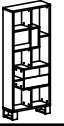
ESTANTERIA



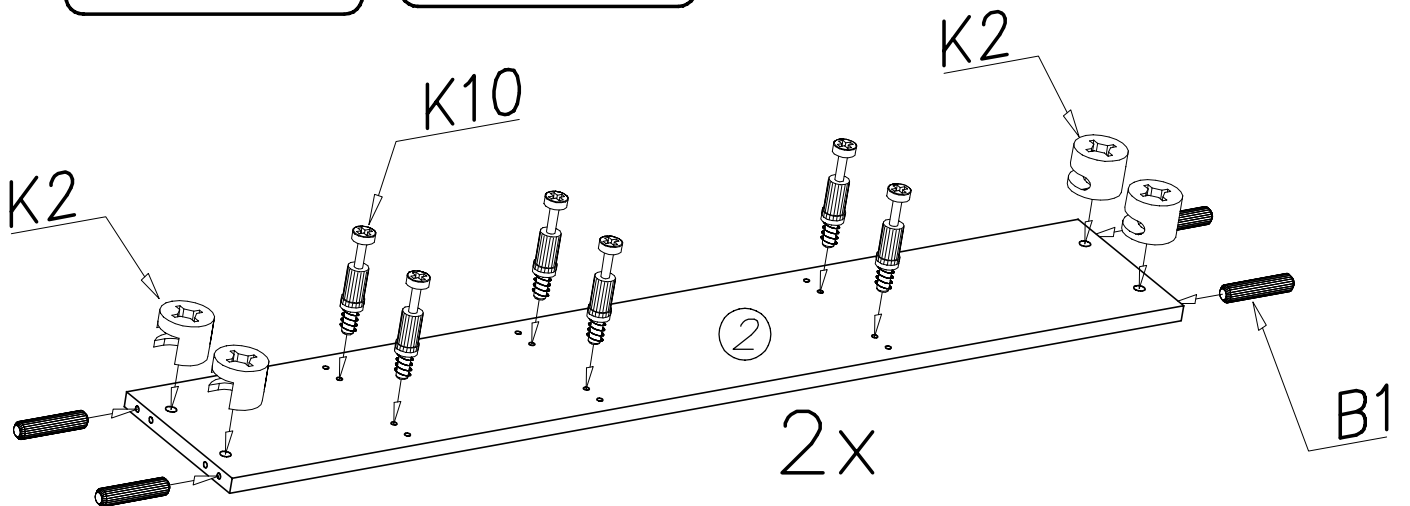
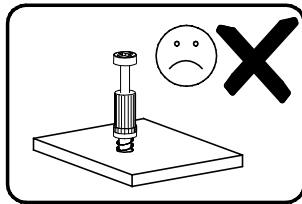
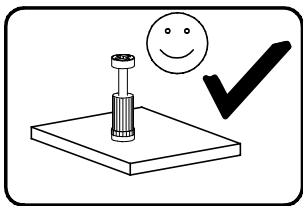
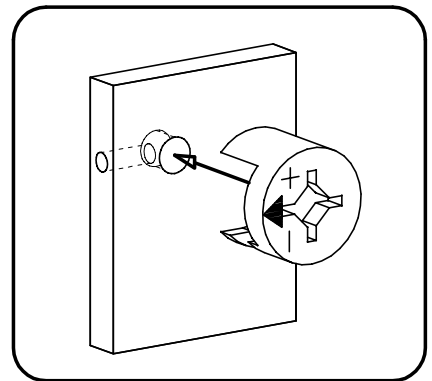
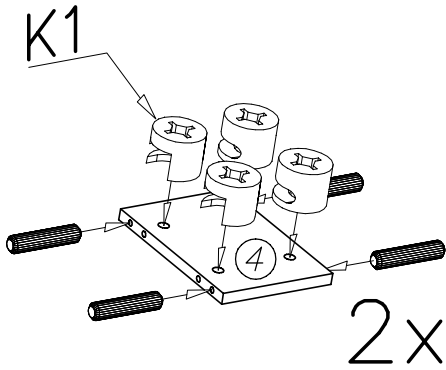
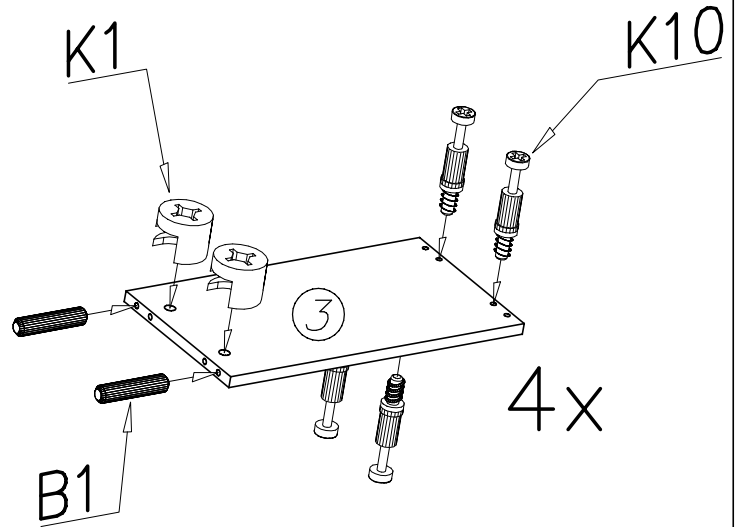
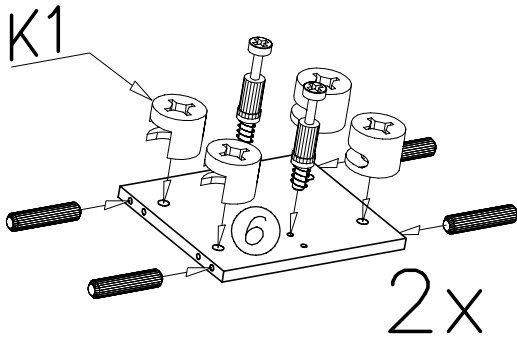
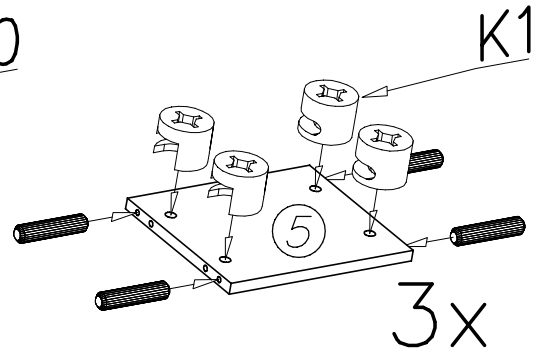
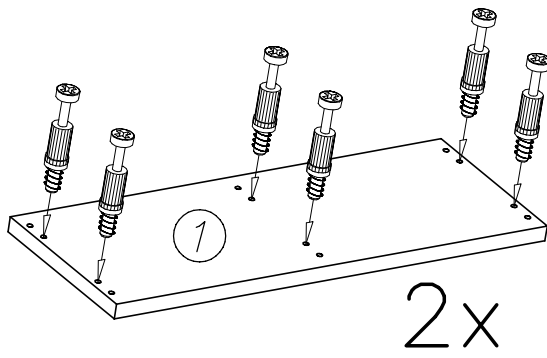
nr	L[mm]	B[mm]	T[mm]	Menge	Colli
1	685	250	22	2	1/1
2	1514	248	22	2	1/1
3	467	246	16	4	1/1
4	174	242	16	2	1/1
5	290	244	16	3	1/1
6	290	244	16	2	1/1
7	290	138	16	1	1/1
8	450	153	16	1	1/1
81	120	85	16	4	1/1
82	214	83	16	2	1/1
83	214	83	16	2	1/1

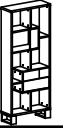


	I4  ø5 x...(12)	W1  x...(2)	A6  ø7x28 x...(4)	P19  x...(1)
K2  ø15x16 x...(8)	G34  3,5x16 x...(18)	W2  x...(1)	P4  x...(4)	
K10  x...(44)	B1  ø8x35 x...(60)	I7  x...(44)	K1  ø15x12 x...(36)	F4  x...(7)

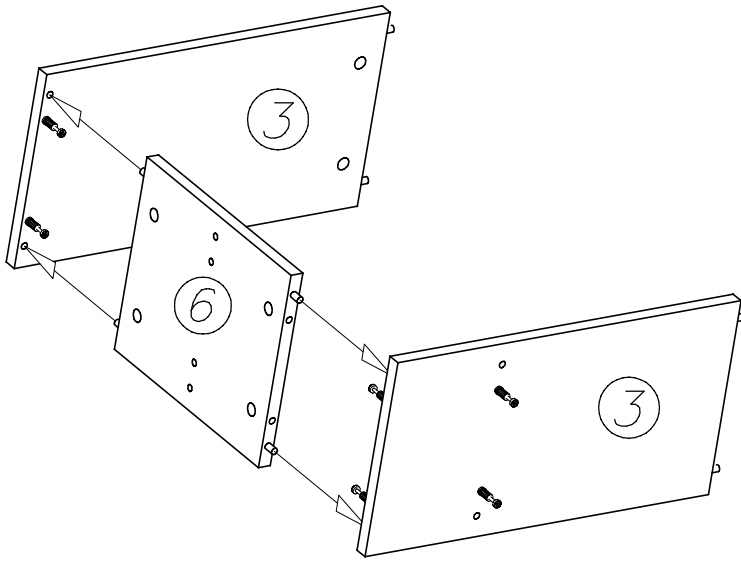


I

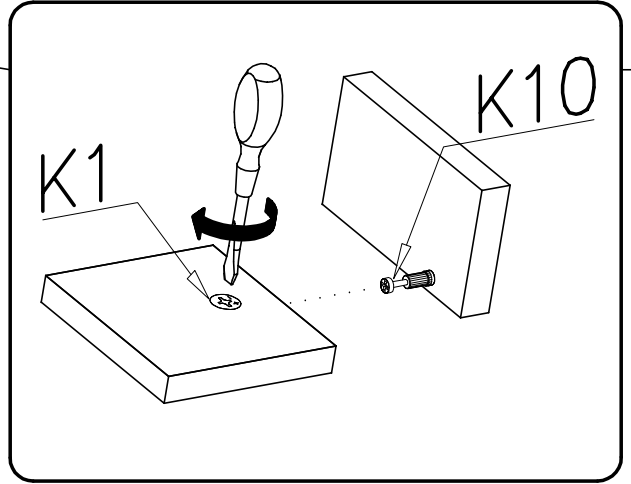
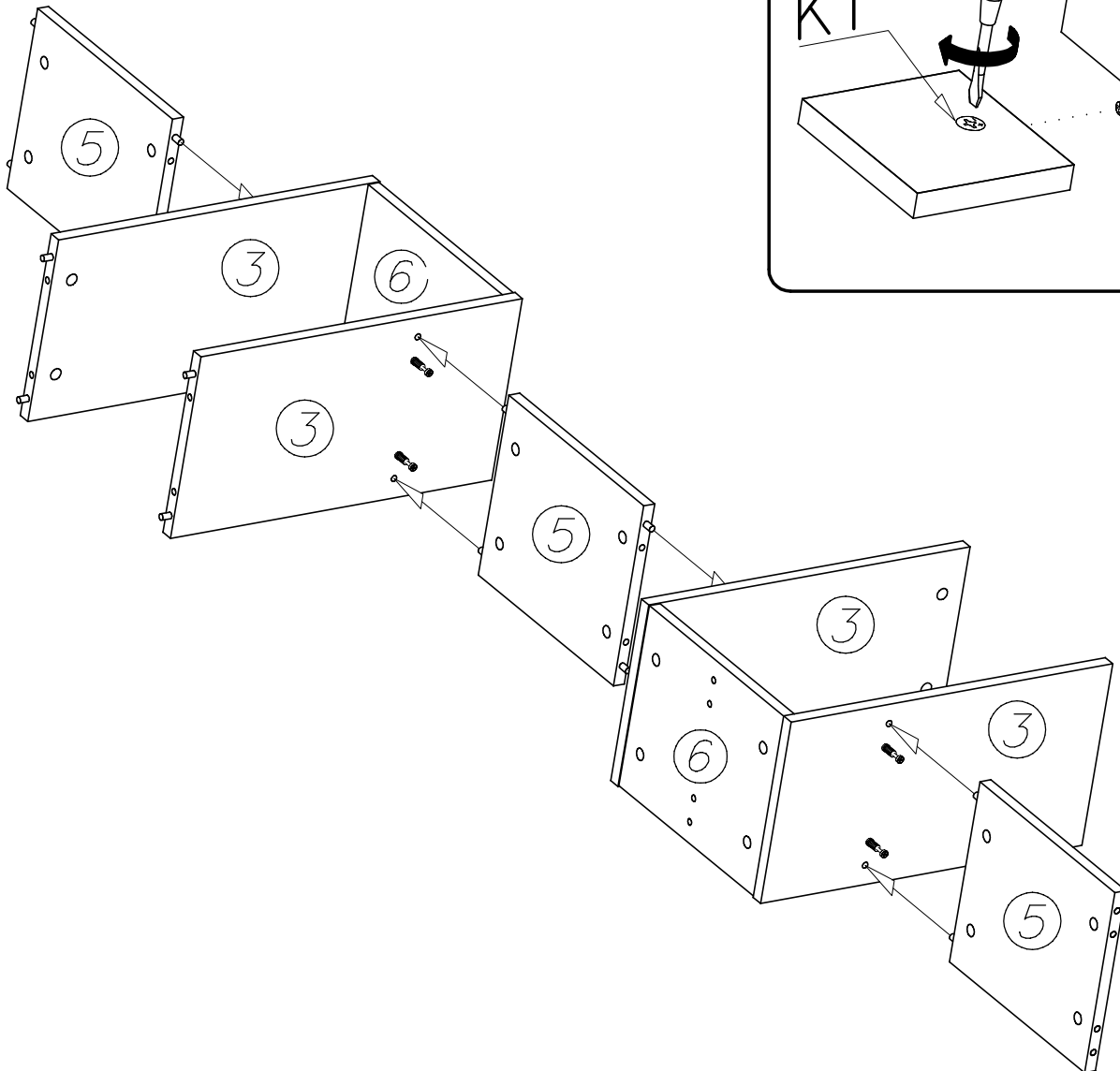




II

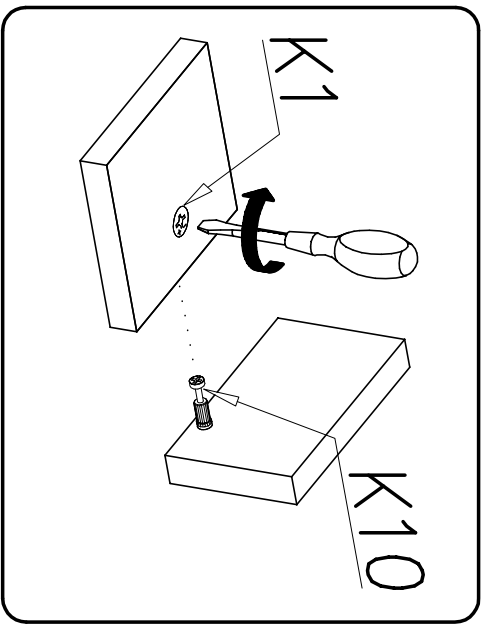
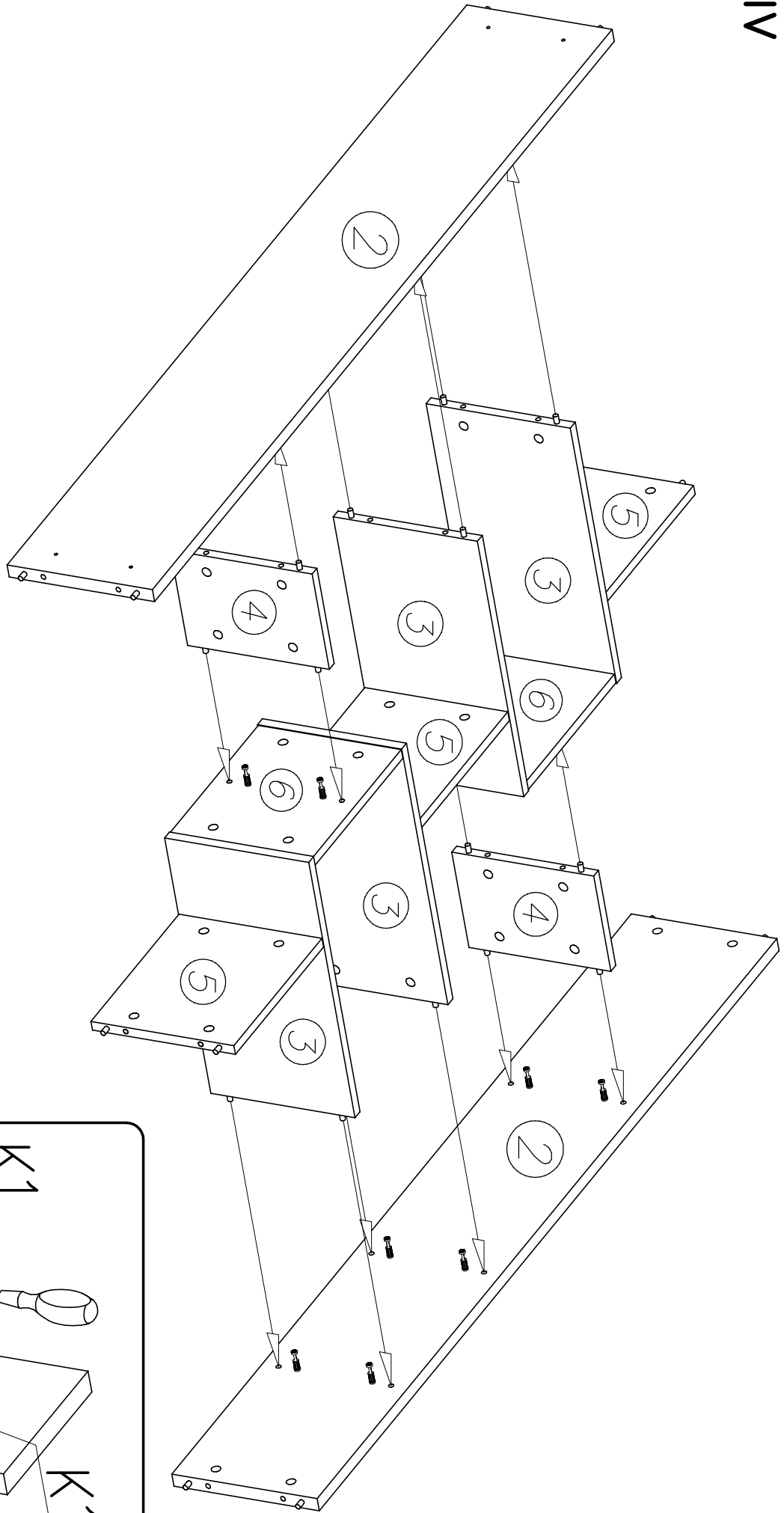


III



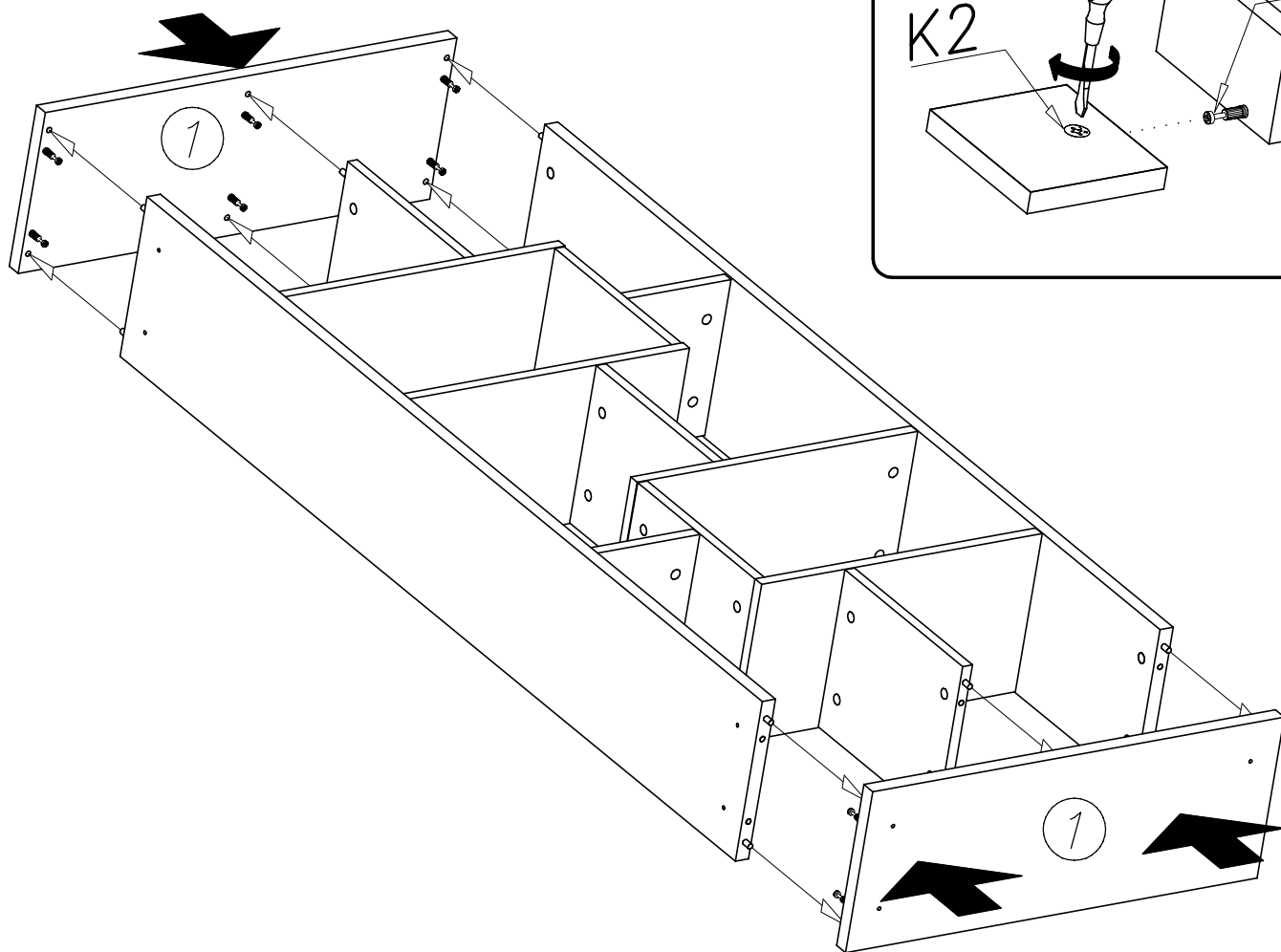


IV

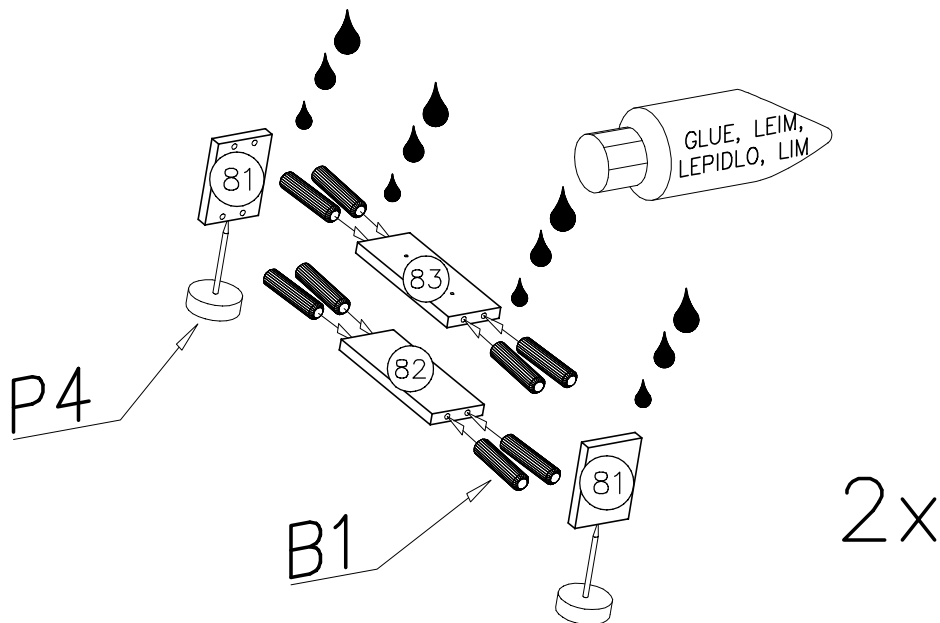


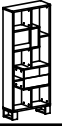


V

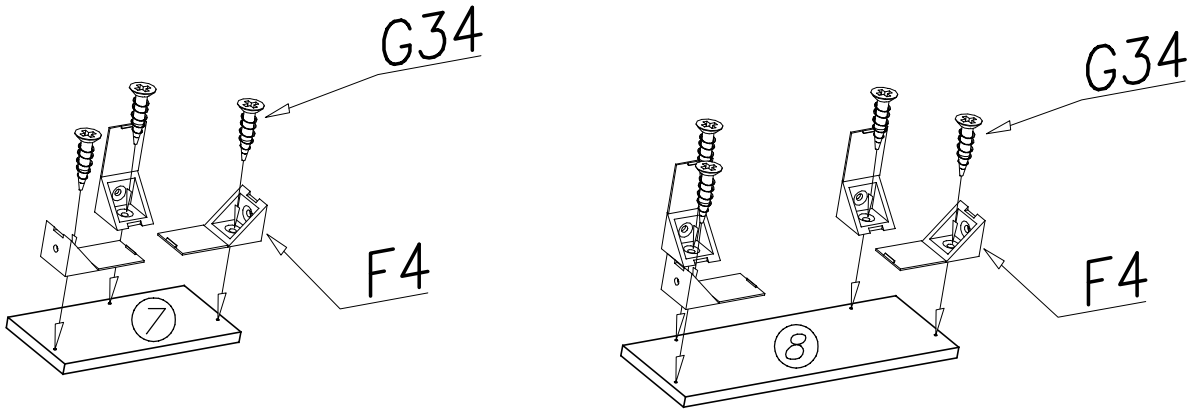


VI

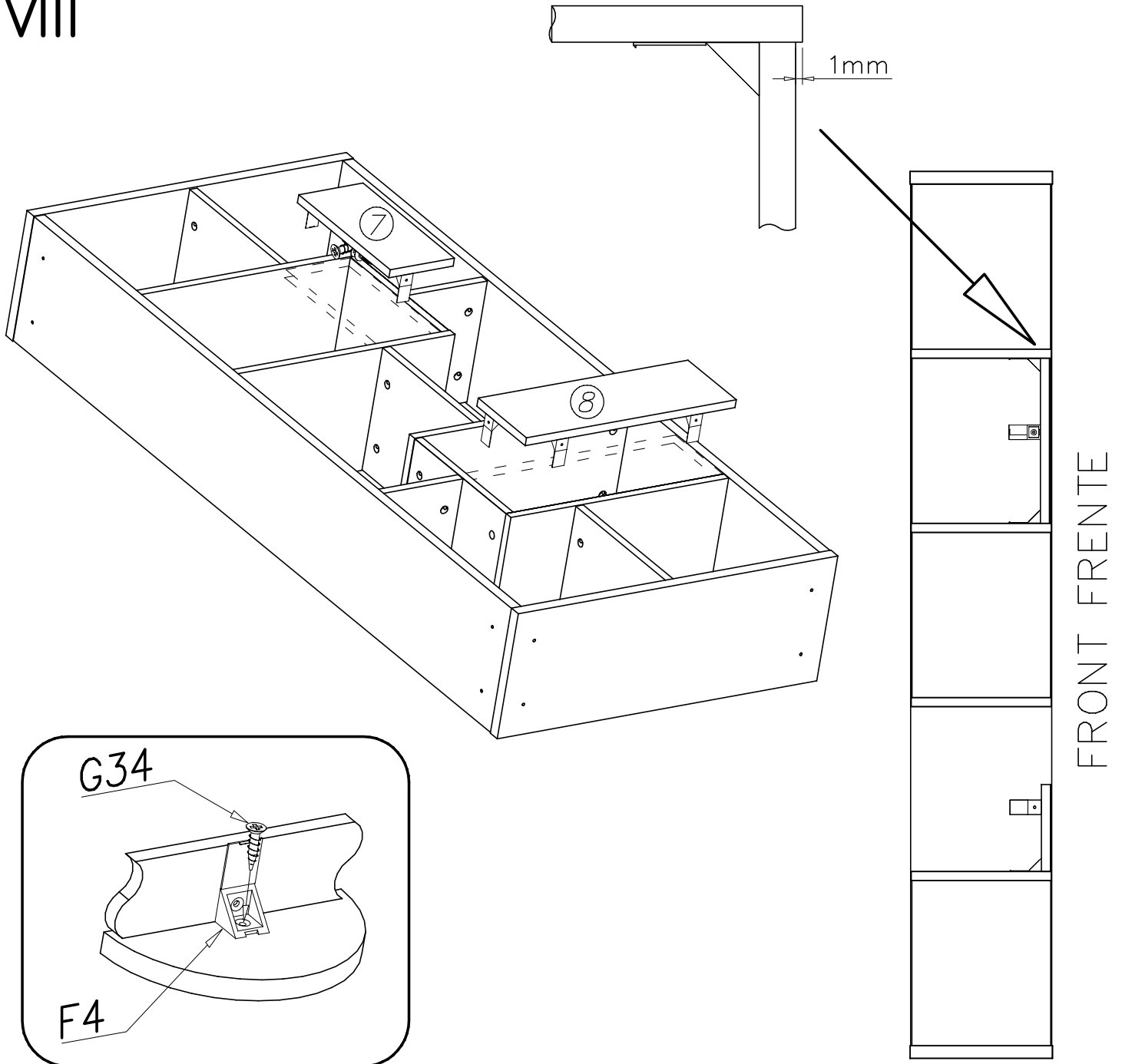




VII

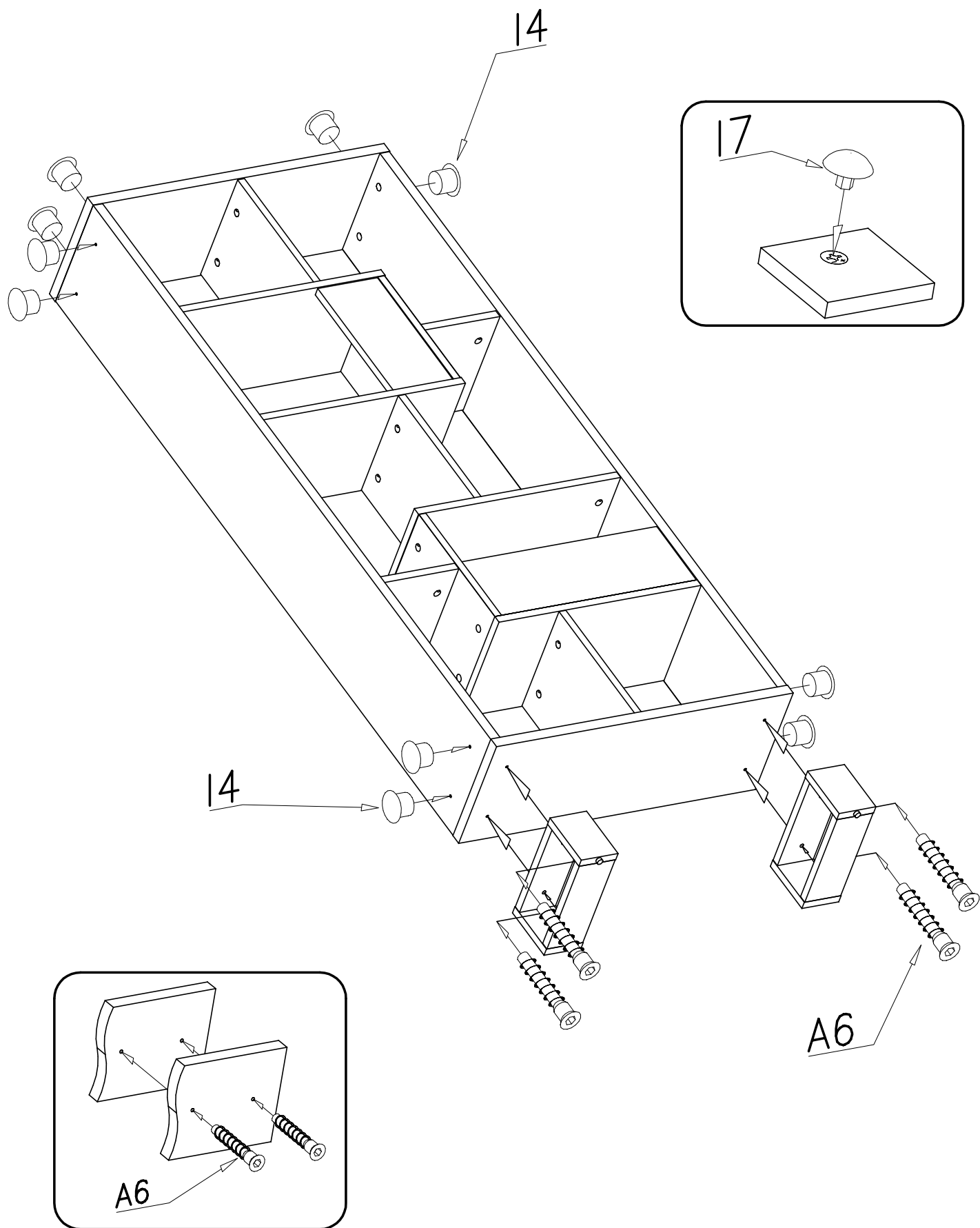


VIII



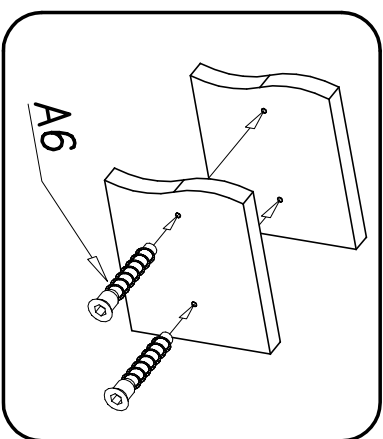
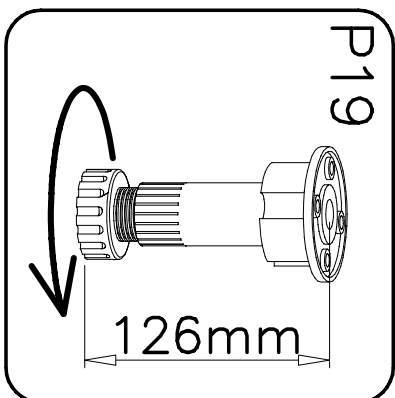
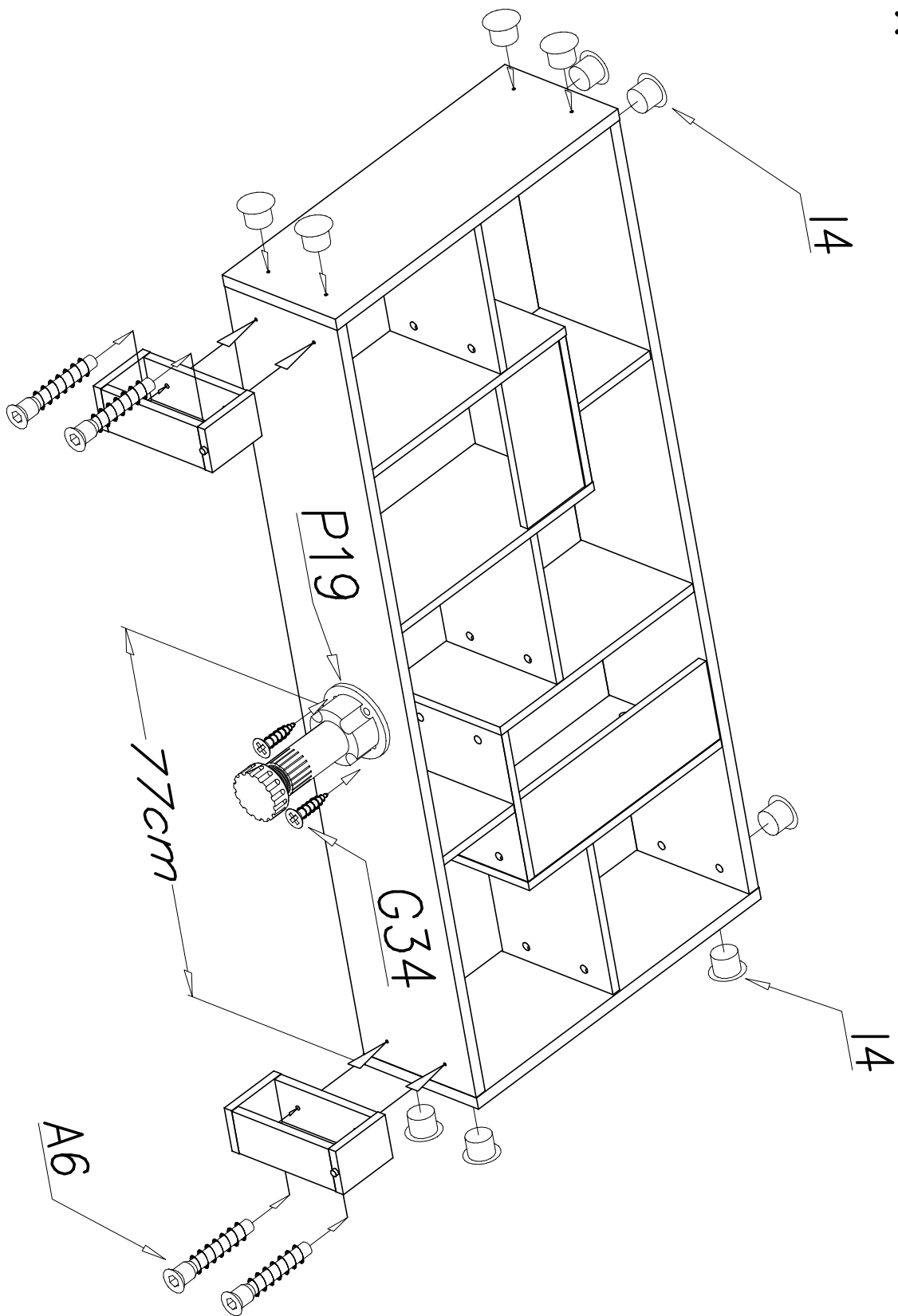


IX





X






 Achtung • Opgelet • Uwaga • Dikkat • Вниманіе •
 Attention • Upozorneni • Figyelem • Allenzione • Atentie
 

D	Überschreiten Sie die angegebenen Maximalbelastungen nicht. Andernfalls kann das Möbelstück beschädigt oder zerstört werden.
GB	Do not exceed the maximum loads specified. Otherwise, the furniture may sustain damage or be irreparably damaged.
NL	Overschrijd de aangegeven maximale belastingen niet. Anders kan het meubelstuk worden beschadigd of vernield.
PL	Nie wolno przekraczać podanych maksymalnych wartości obciążenia. W innym przypadku można mebel uszkodzić lub zniszczyć.
TR	Belirtilen azami yuk degerini asmayiniz, aksi taktirde mobilya parcasi zarar gorebilir veya kullanilamazehale gelebilir.
RU	Не допускается превышение указанных максимальных нагрузок. В противном случае возможно повреждение или разрушение мебели.
FR	Ne dépassez pas les charges maximum indiquées. Sinon, le meuble peut être endommagé ou détruit.
CZ	Nepřekračujte uvedená maximální zatížení. V opačném případě může dojít k poškození nebo zničení nábytku.
HU	Tartsa be az engedélyezett maximális terhelhetőség/teljesítményt. Különben a bútor és annak alkatrészei megsérülhetnek, tönkre mehetnek.
IT	Non superare il carico massimo indicato. Altrimenti il mobile rischia di rovinarsi o frantumarsi.
RO	Nu depasiti solicitarile maxime specificate. Altfel puteti sa deteriorati sau sa distrugeti piesa de mobilier.
SK	Neprekročte uvedené maximálne zatažena. V opačnom prípade sa môže nábytok poškodiť alebo zničiť.