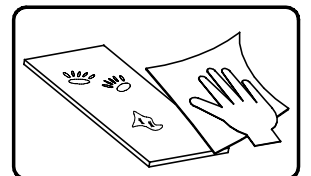
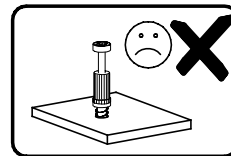
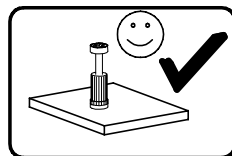
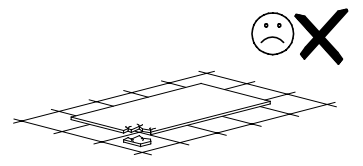
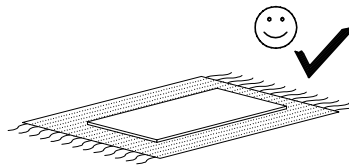
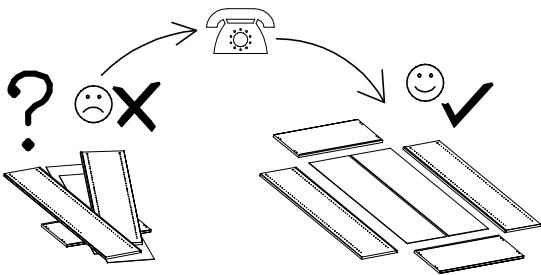
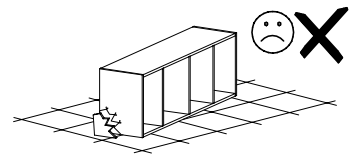
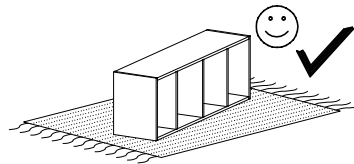
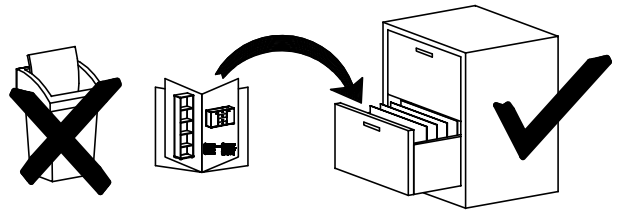
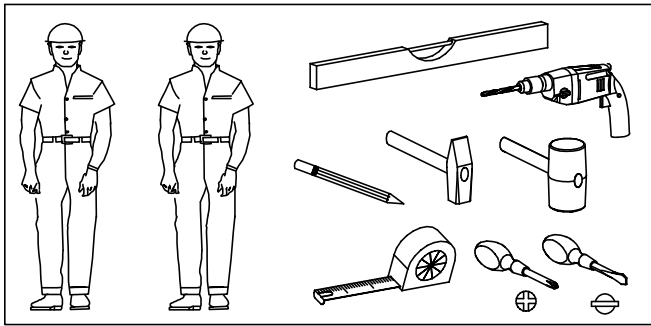
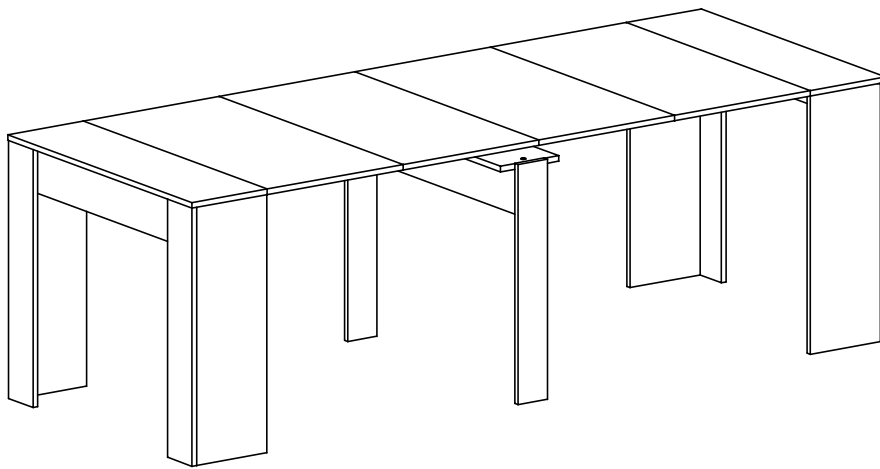
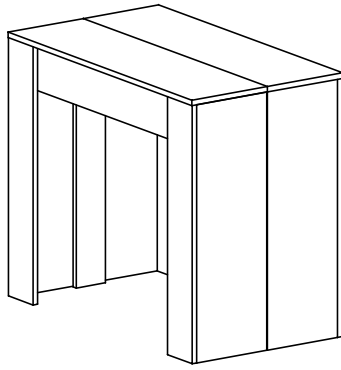
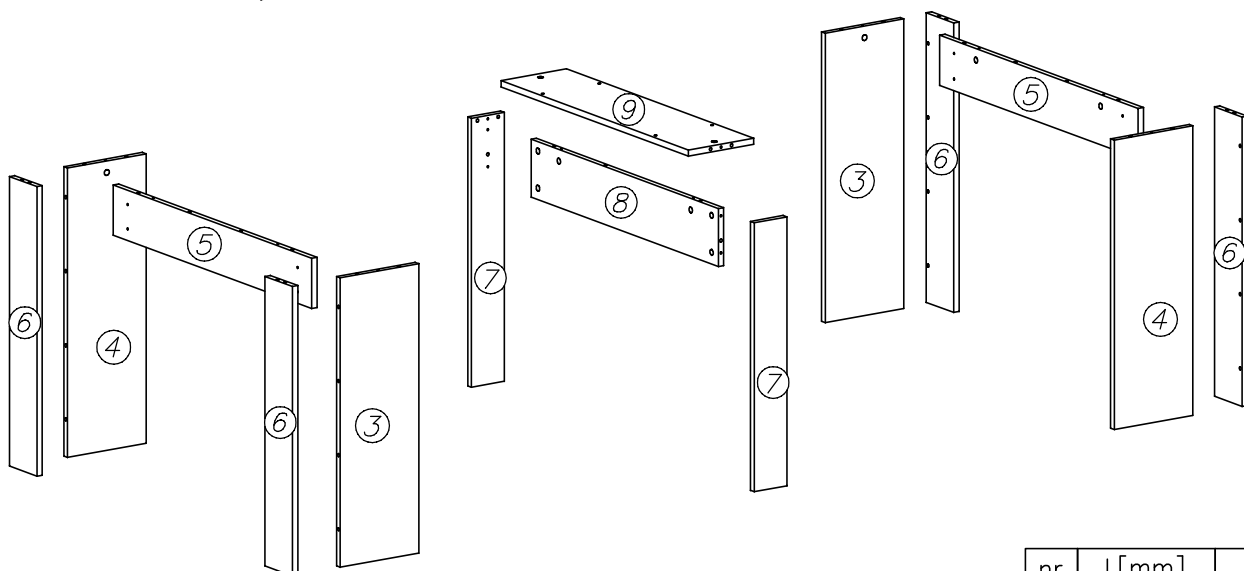
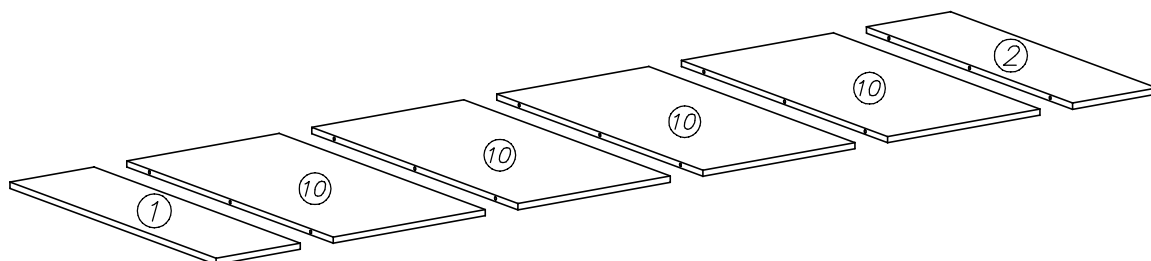
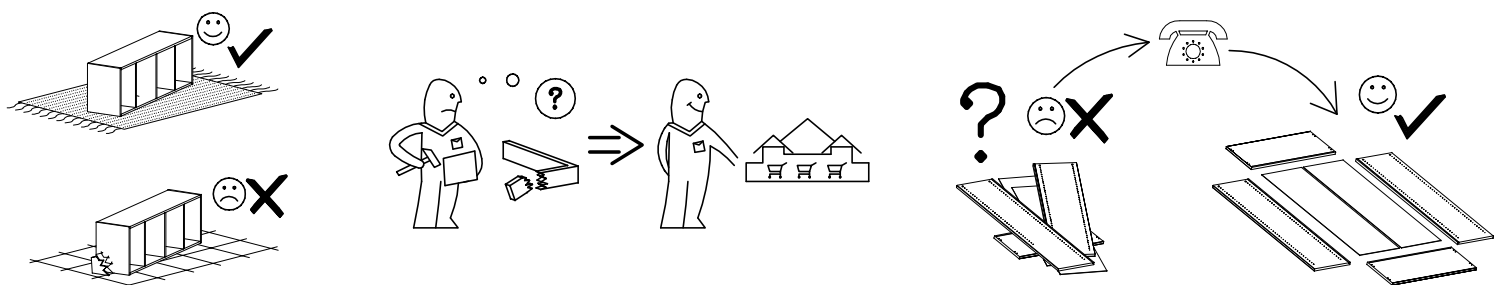


CONSOLA 2-237



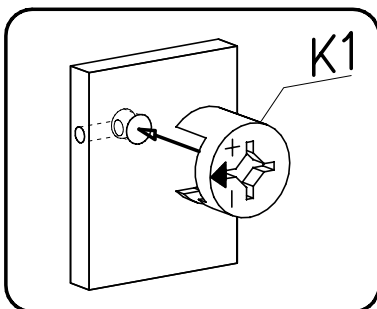
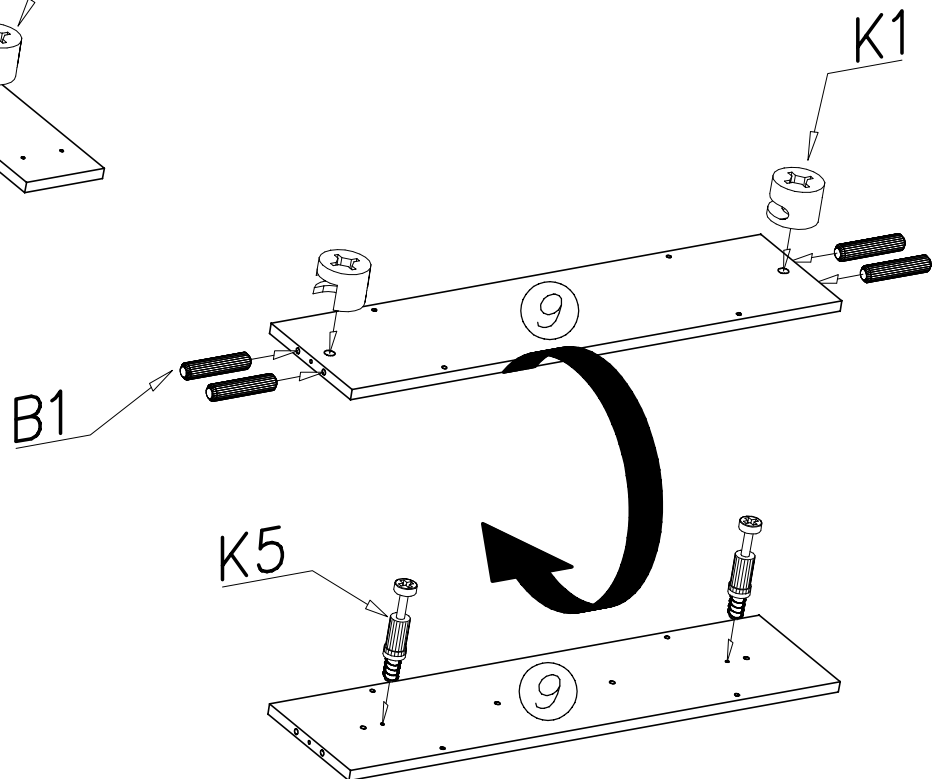
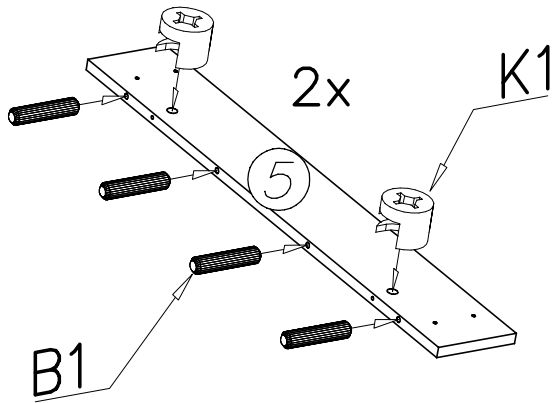
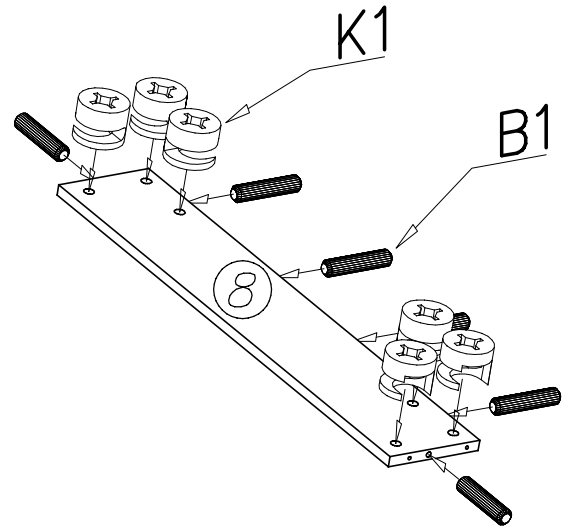
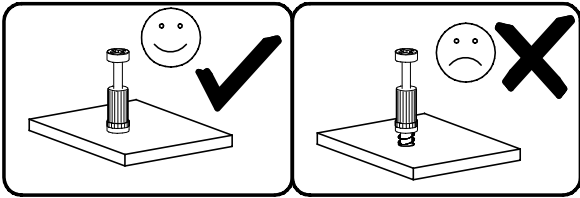
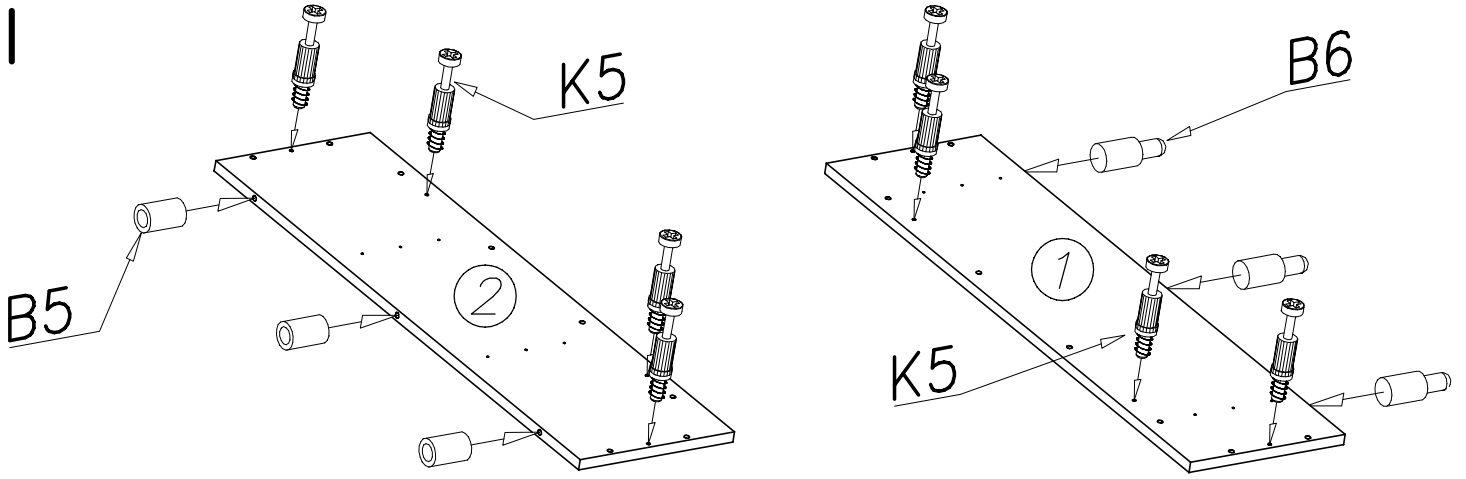
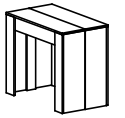
CONSOLA 2-237

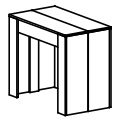


nr	L[mm]	D[mm]
1	900	258
2	900	258
3	750	240
4	750	240
5	860	130
6	750	120
7	699	120
8	818	150
9	818	200
10	900	465

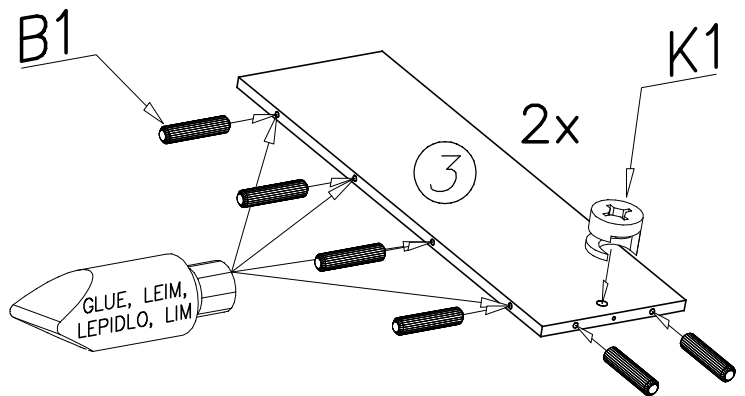
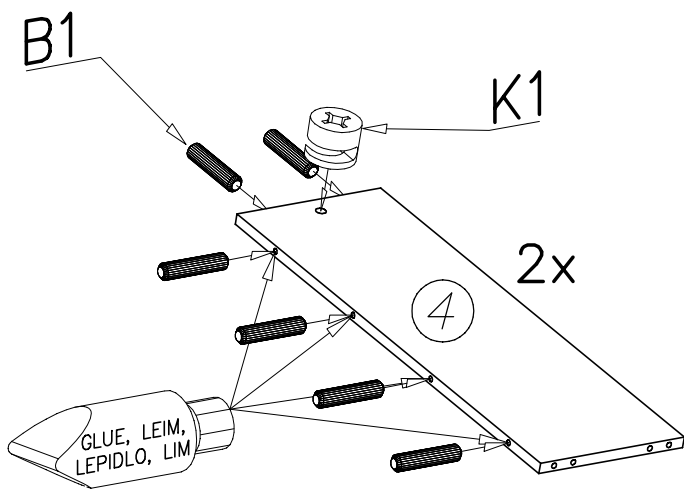
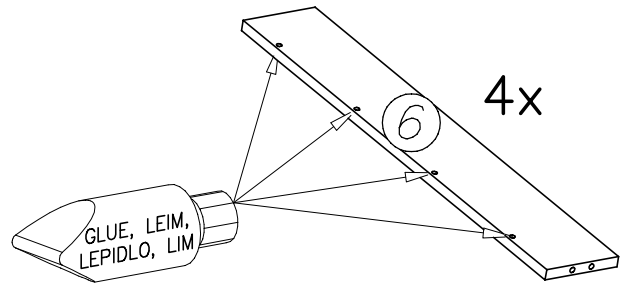
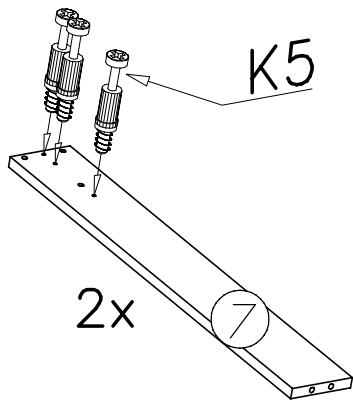


W2 x...(1)	K1 Ø15x12 x...(16)	B5 x...(15)	W1 GLUE, LEIM, LEPIDLO, LIM x...(2)	G3 4x30 x...(8)	I7 x...(16)
K5 x...(16)	B1 Ø8x35 x...(42)	N31 M6x25 x...(4)	B6 x...(15)	P3 x...(14)	H19 x...(1)
			S13 x...(8)	G4 4x16 x...(12)	

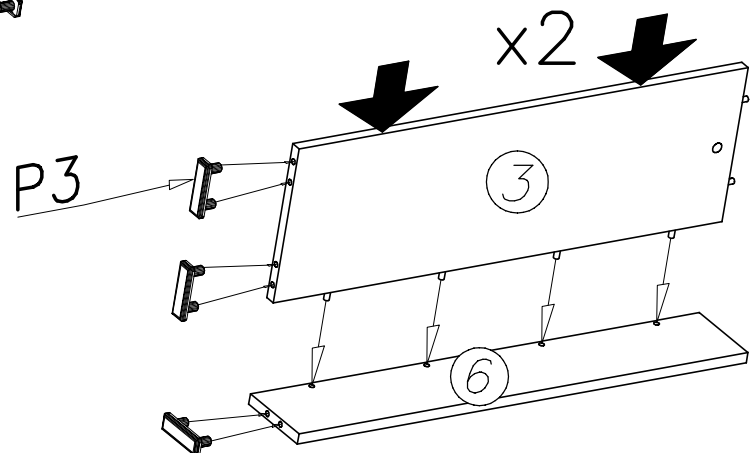
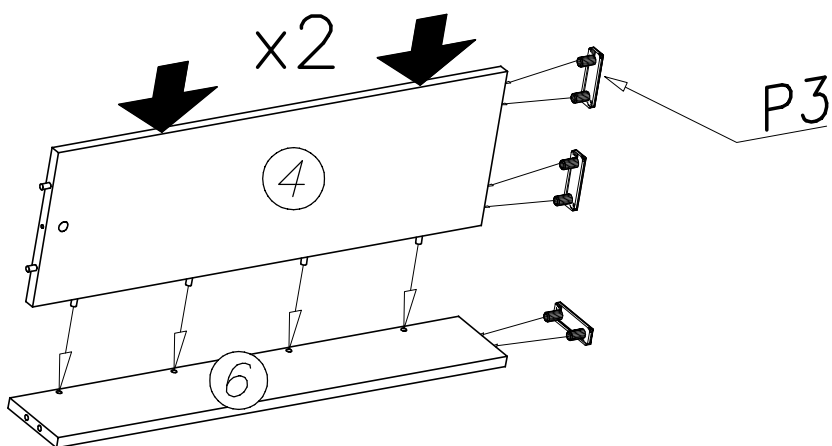




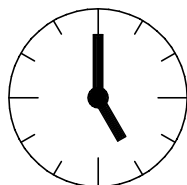
II

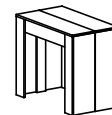


III

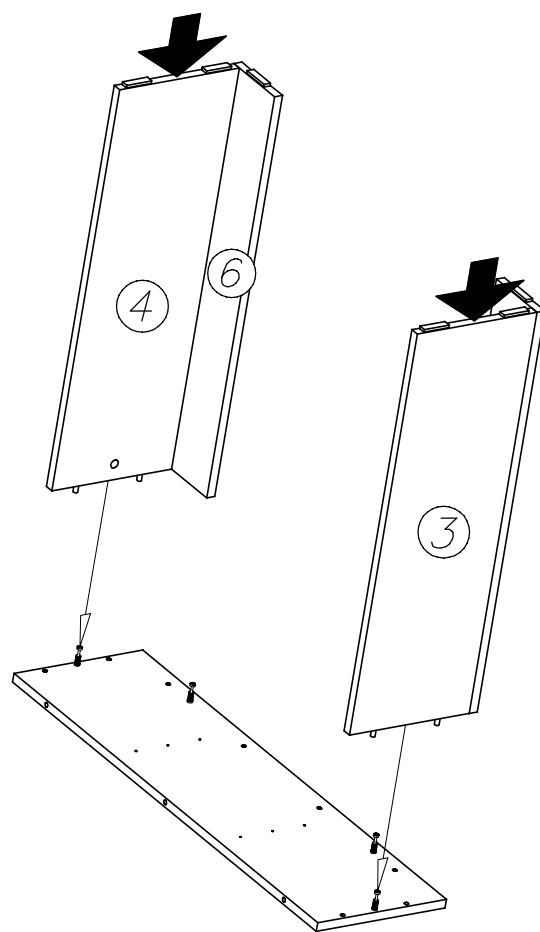
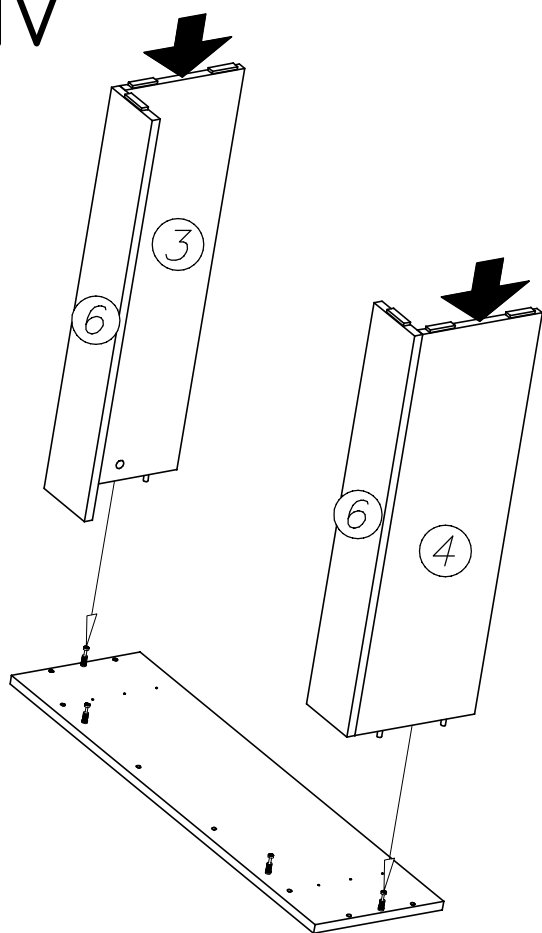


0,5h

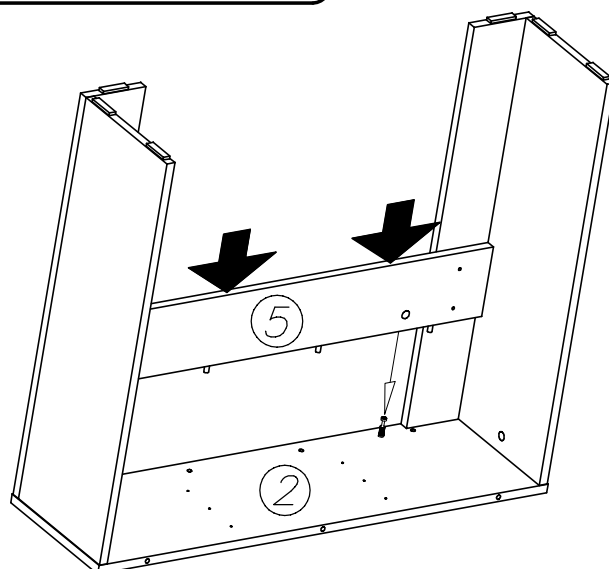
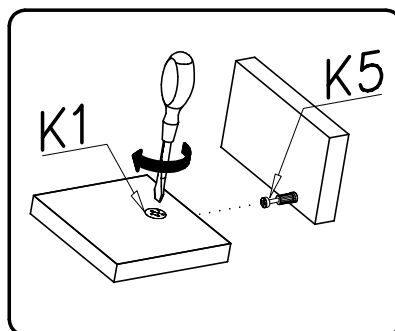
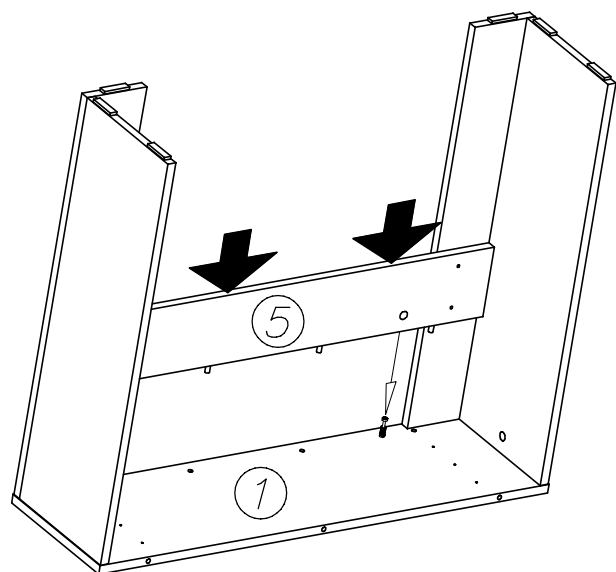


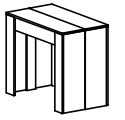


IV

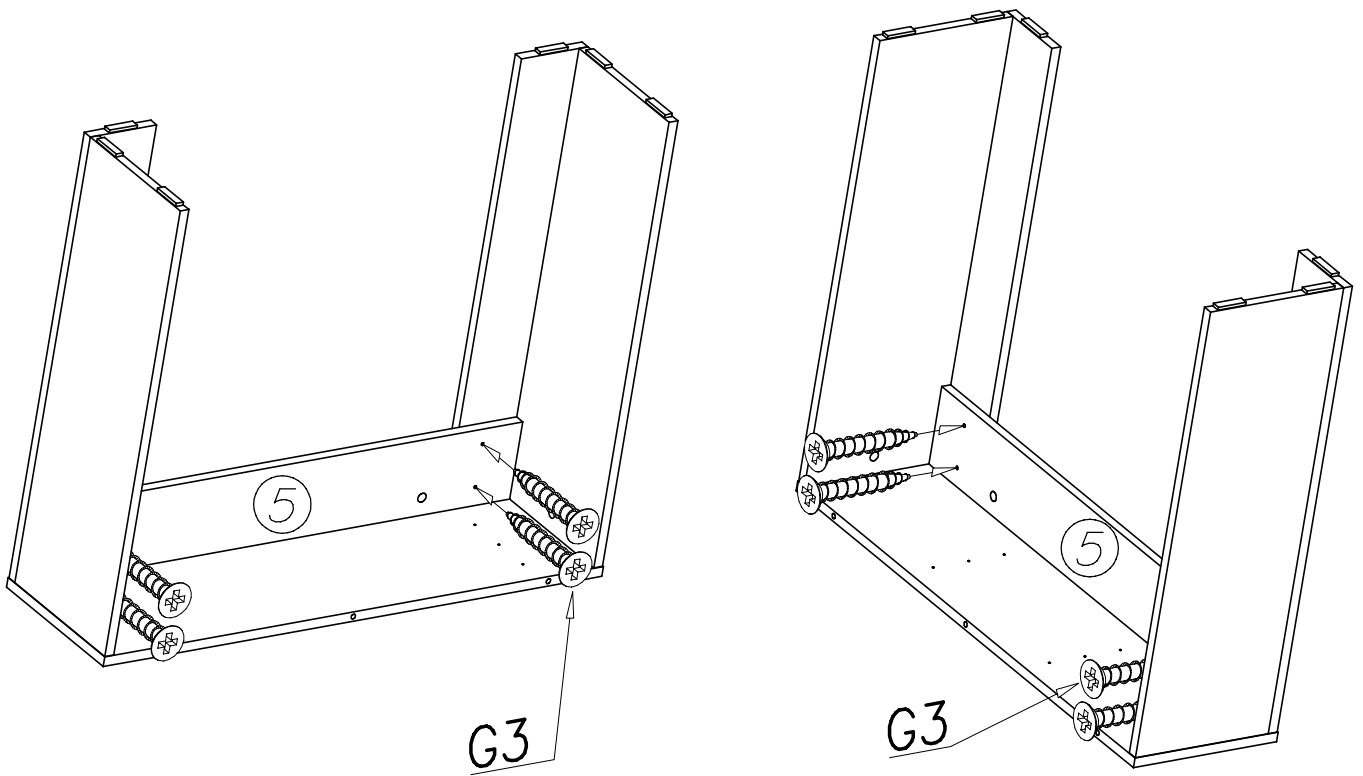


V

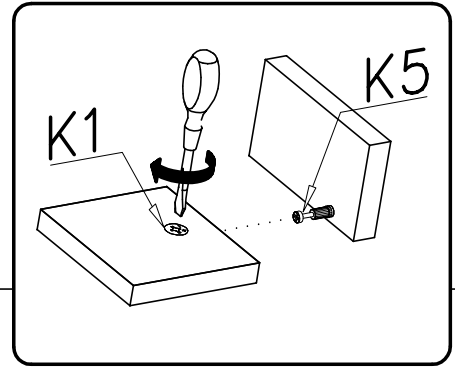
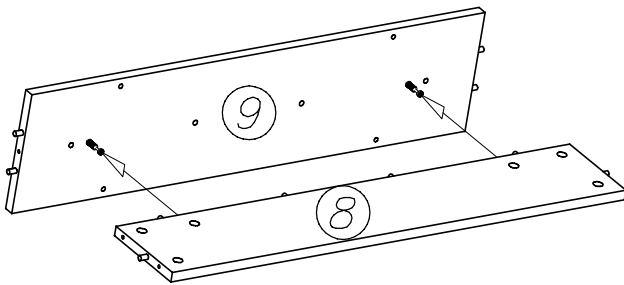




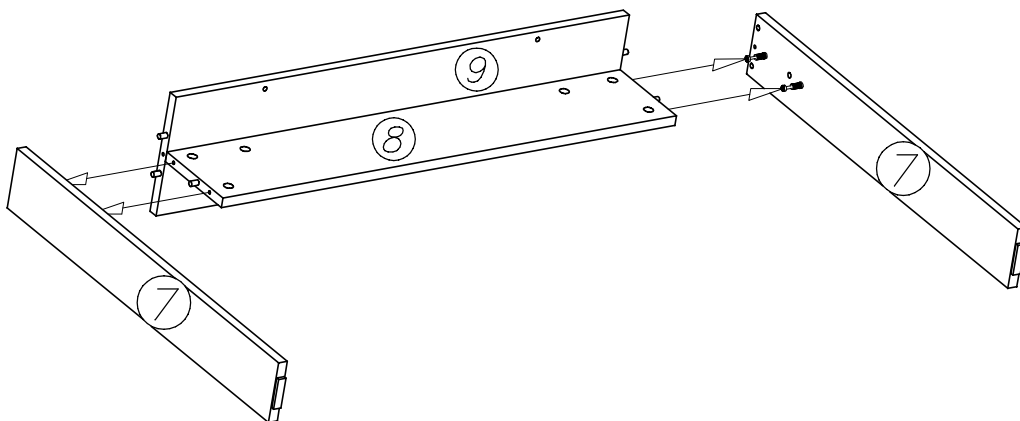
VI

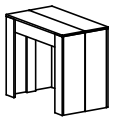


VII

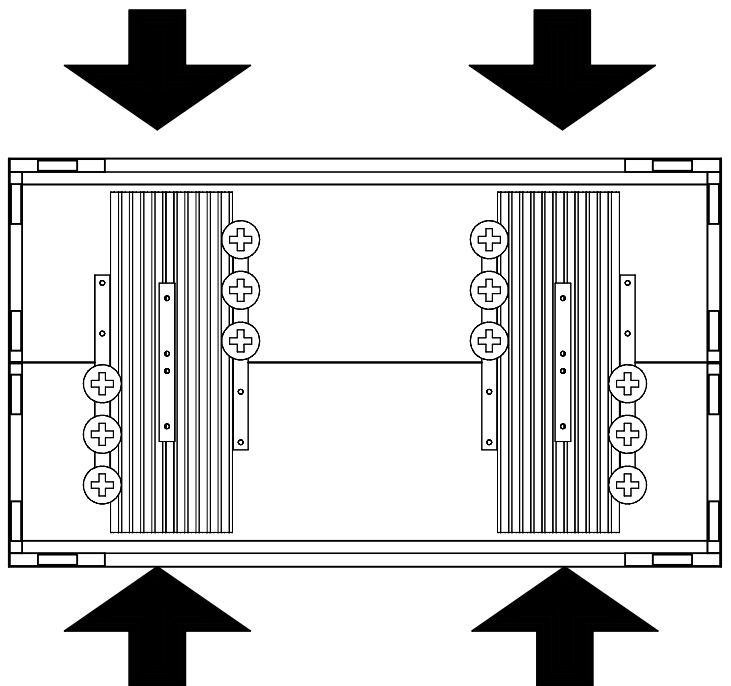
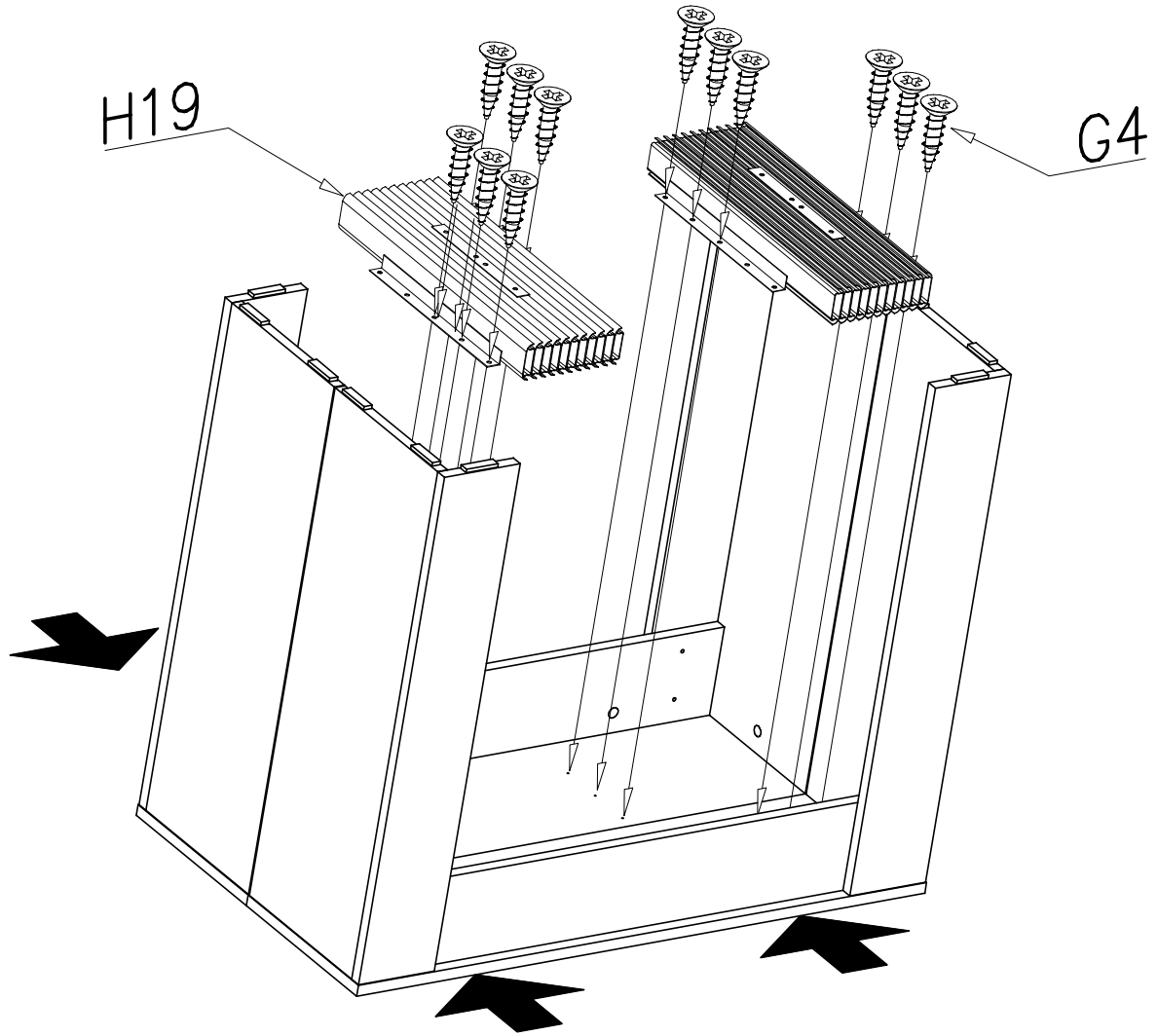


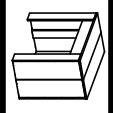
VIII



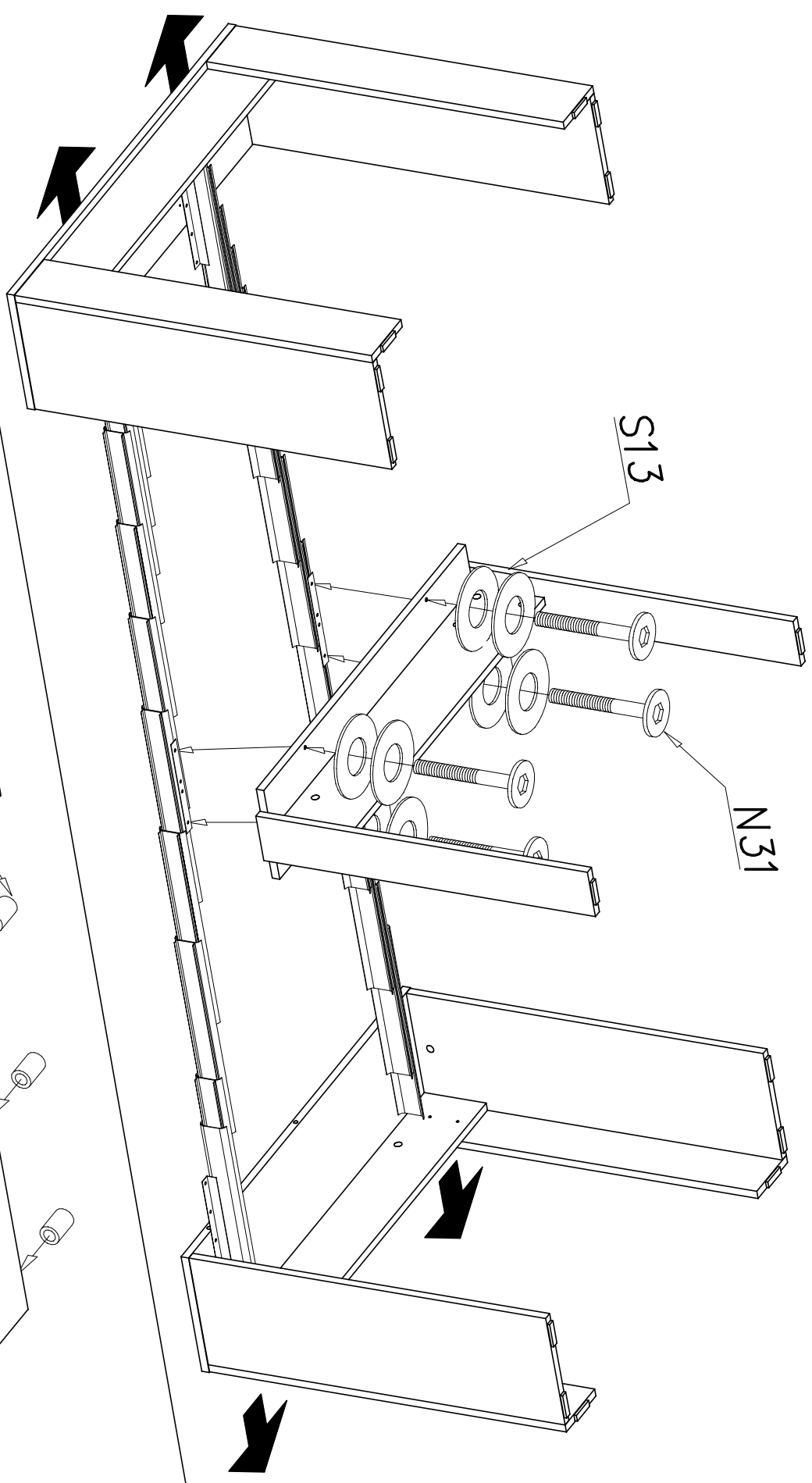


IX

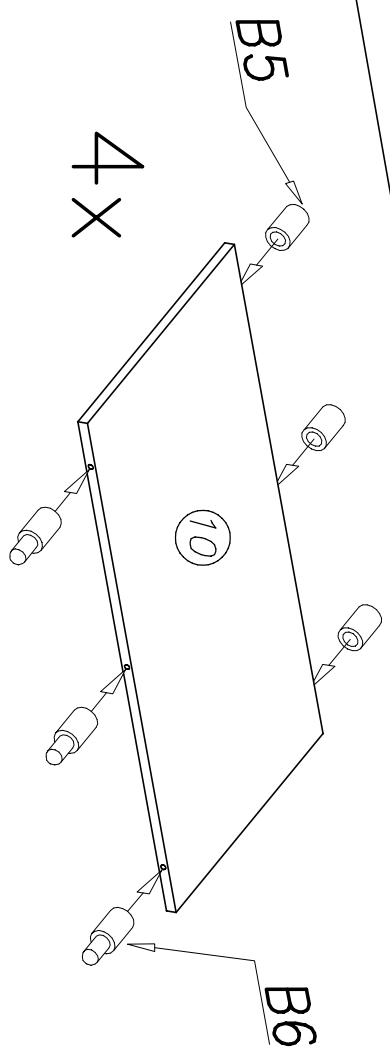


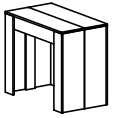


X

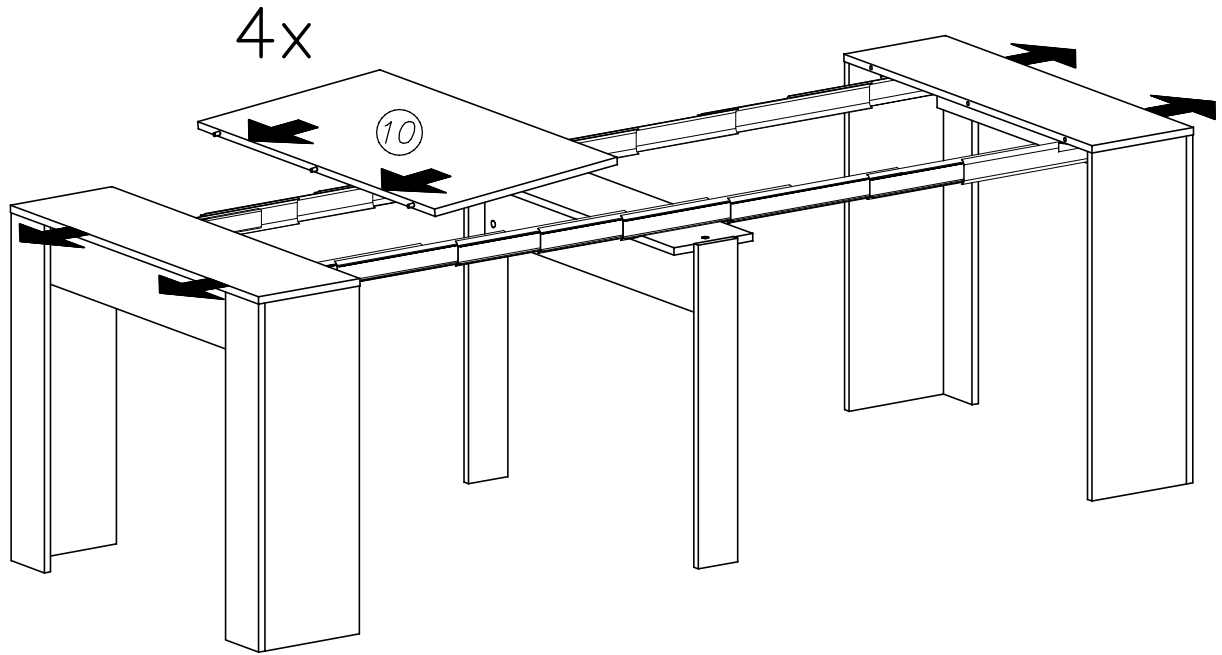


XI

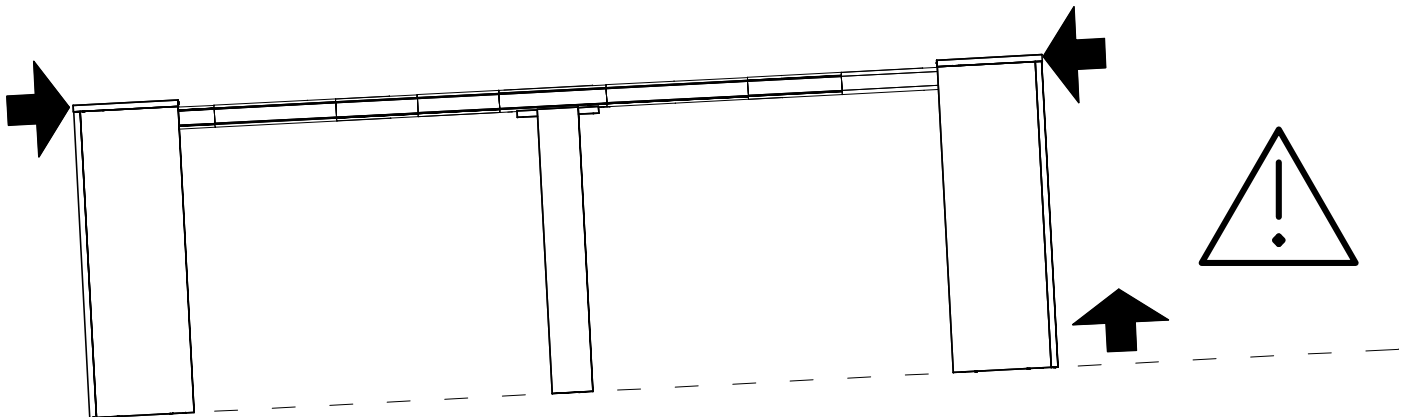




XII



XIII



XIV

