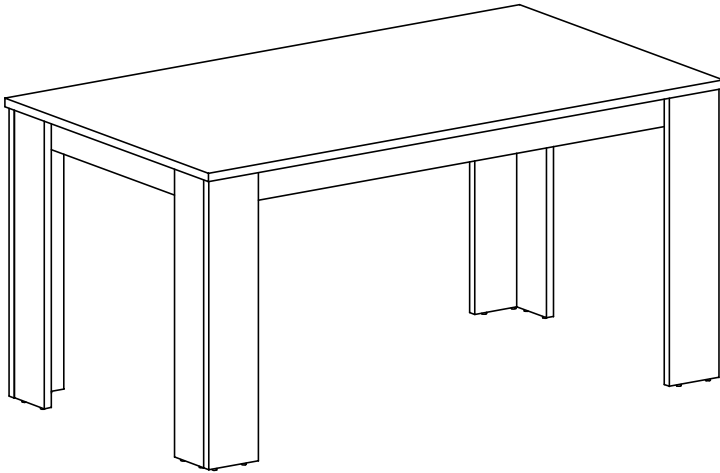
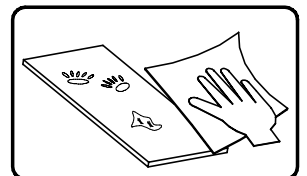
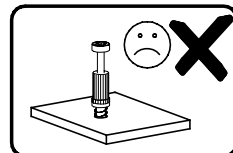
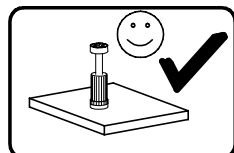
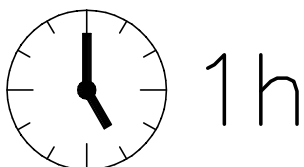
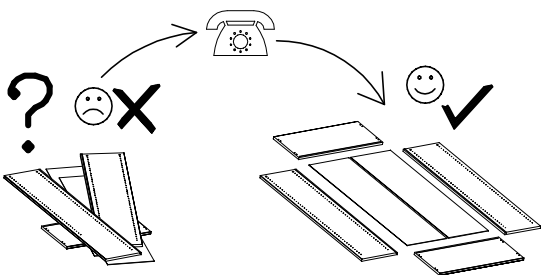
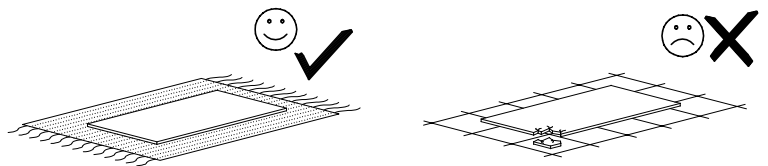
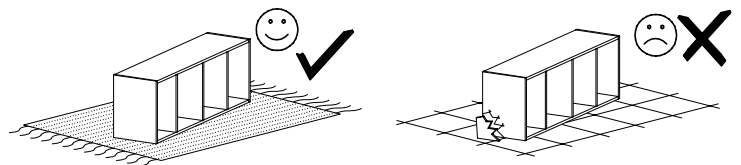
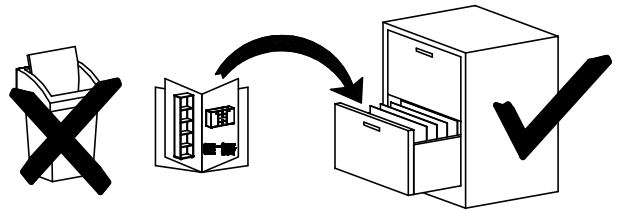
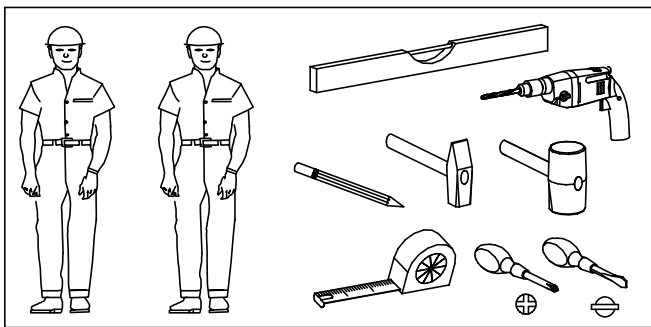


MESA FIJA



- Ⓛ Montagueanleitung
- Ⓝ Handleiding voor de montage
- Ⓣ Montaj talimatı
- ⓕ Notice de montage
- Ⓒ Montážní návod
- ⓗ Szerelési útmutató
- ⓖ Assembly instructions
- Ⓟ Instrukcja montażu
- Ⓡ Инструкция по монтажу
- Ⓜ Istruzioni di montaggio
- Ⓢ Návod na montáž
- Ⓡ Instrucțiuni de montaj

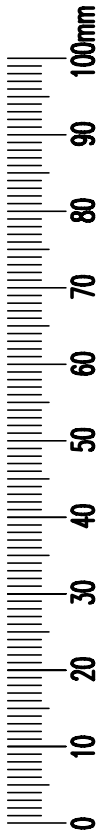
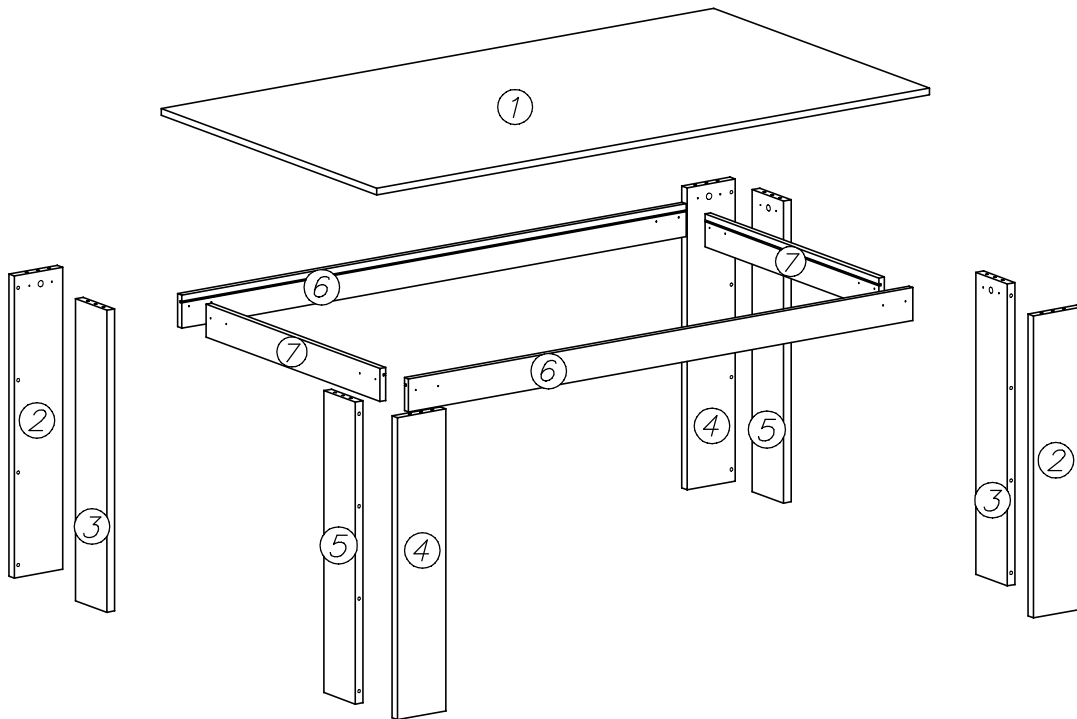
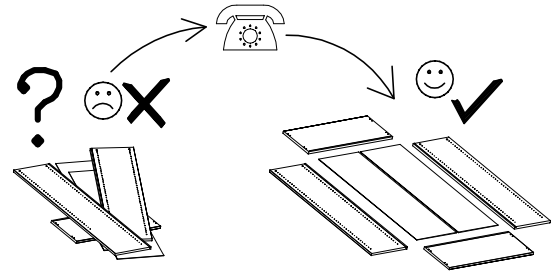
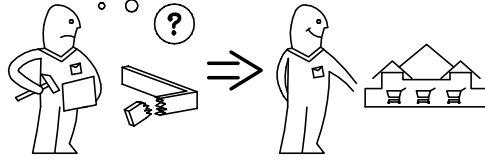
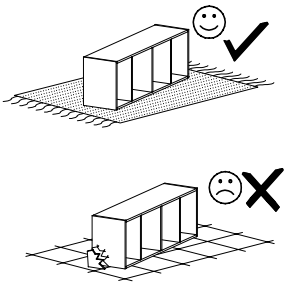



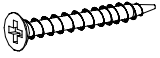


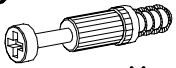


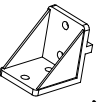
Name • Nom • Nome • Naam • Nazwa • Jméno
• Názov • Név • Denumire • Isim • Название

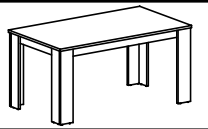
Nr • No • N° • Номер • Č • Sz

Typ • Type • Tip • Típus • Tipo Tun

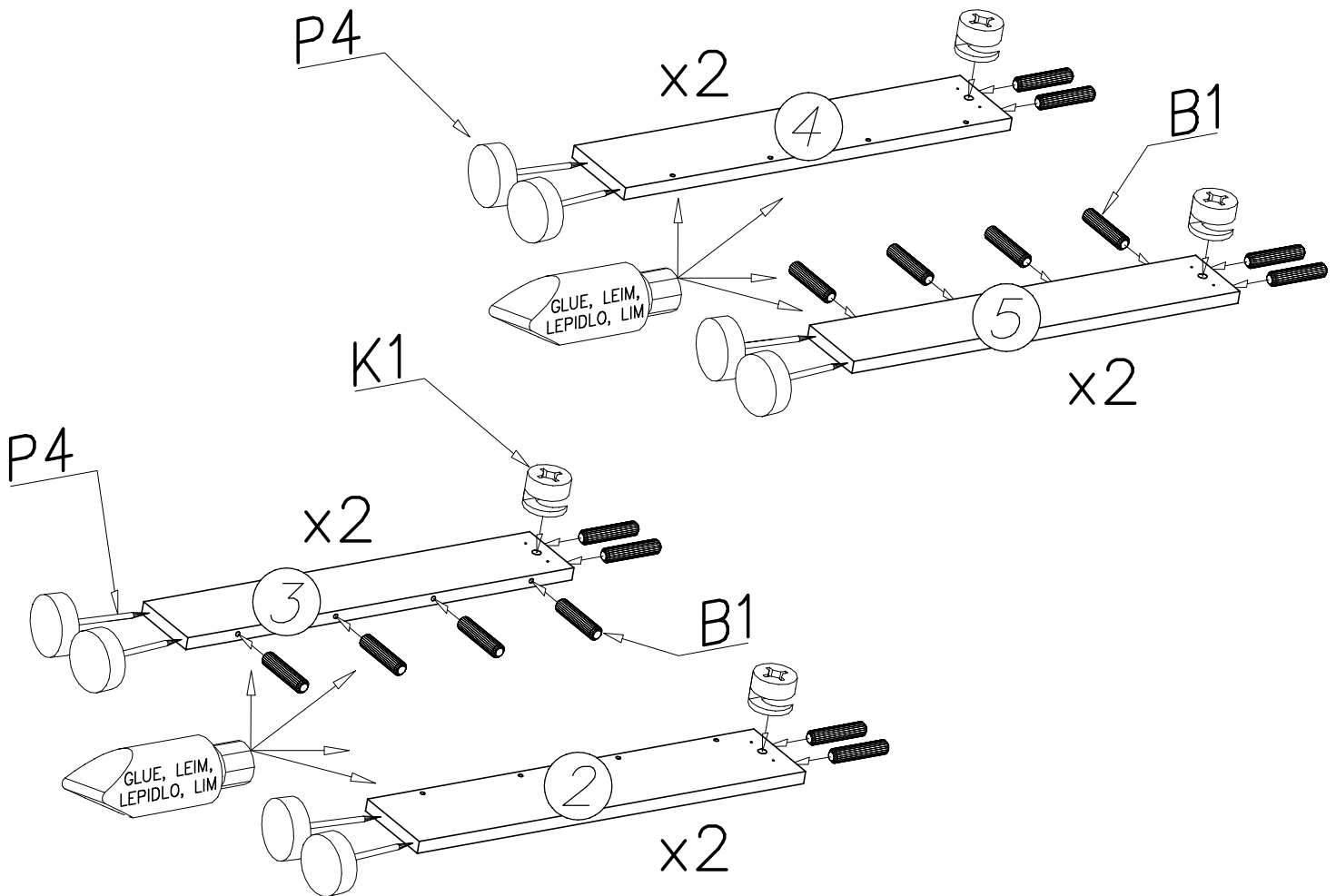
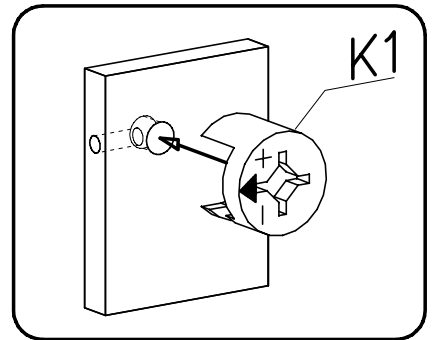
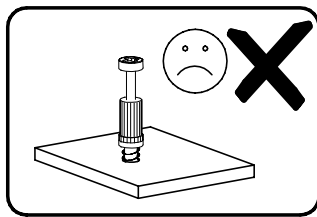
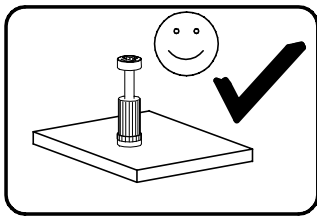
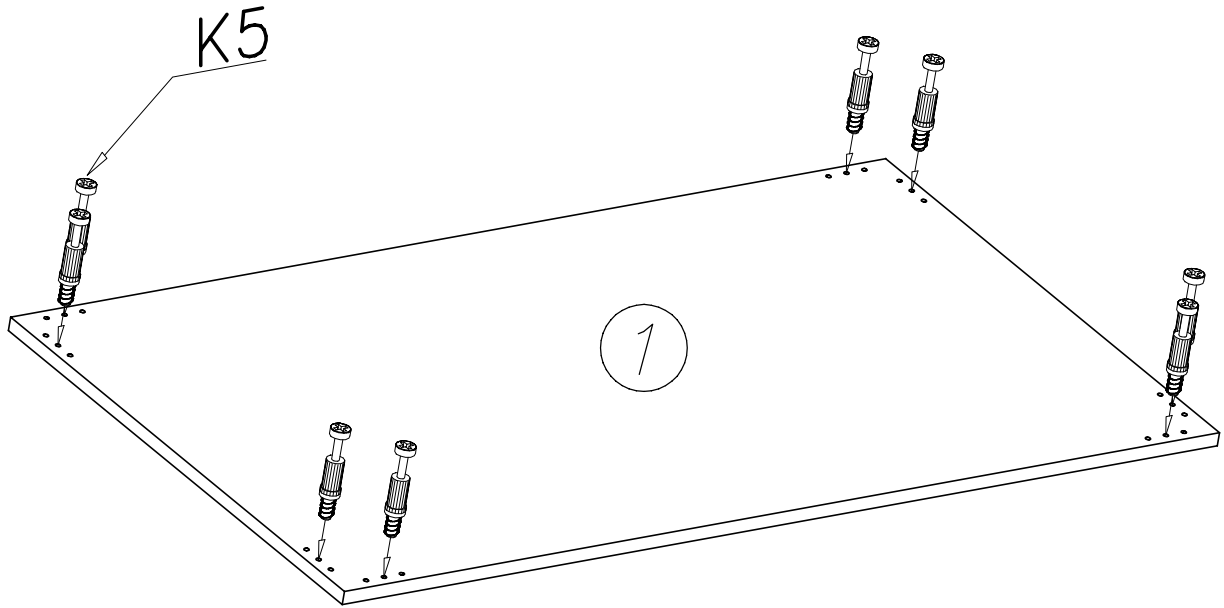
MESA FIJA

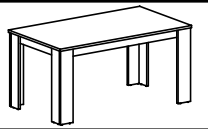


<p>P4</p>  <p>x...(16)</p>	<p>G9</p>  <p>4x35 x...(16)</p>	<p>W1</p>  <p>GLUE, LEIM, LEPIDLO, LIM x...(3)</p>		
<p>K1</p>  <p>∅15x12 x...(8)</p>	<p>K5</p>  <p>x...(8)</p>	<p>G34</p>  <p>3,5x16 x...(16)</p>	<p>B1</p>  <p>∅8x35 x...(32)</p>	<p>F12</p>  <p>x...(4)</p>

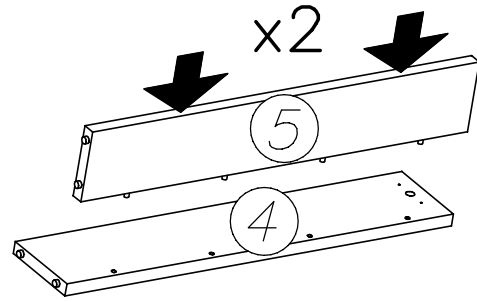
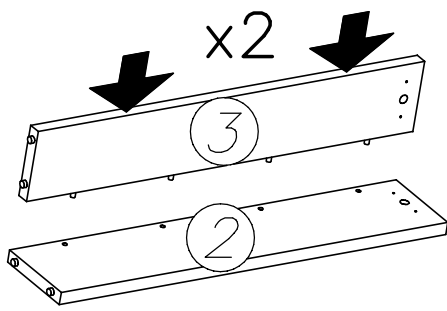


I

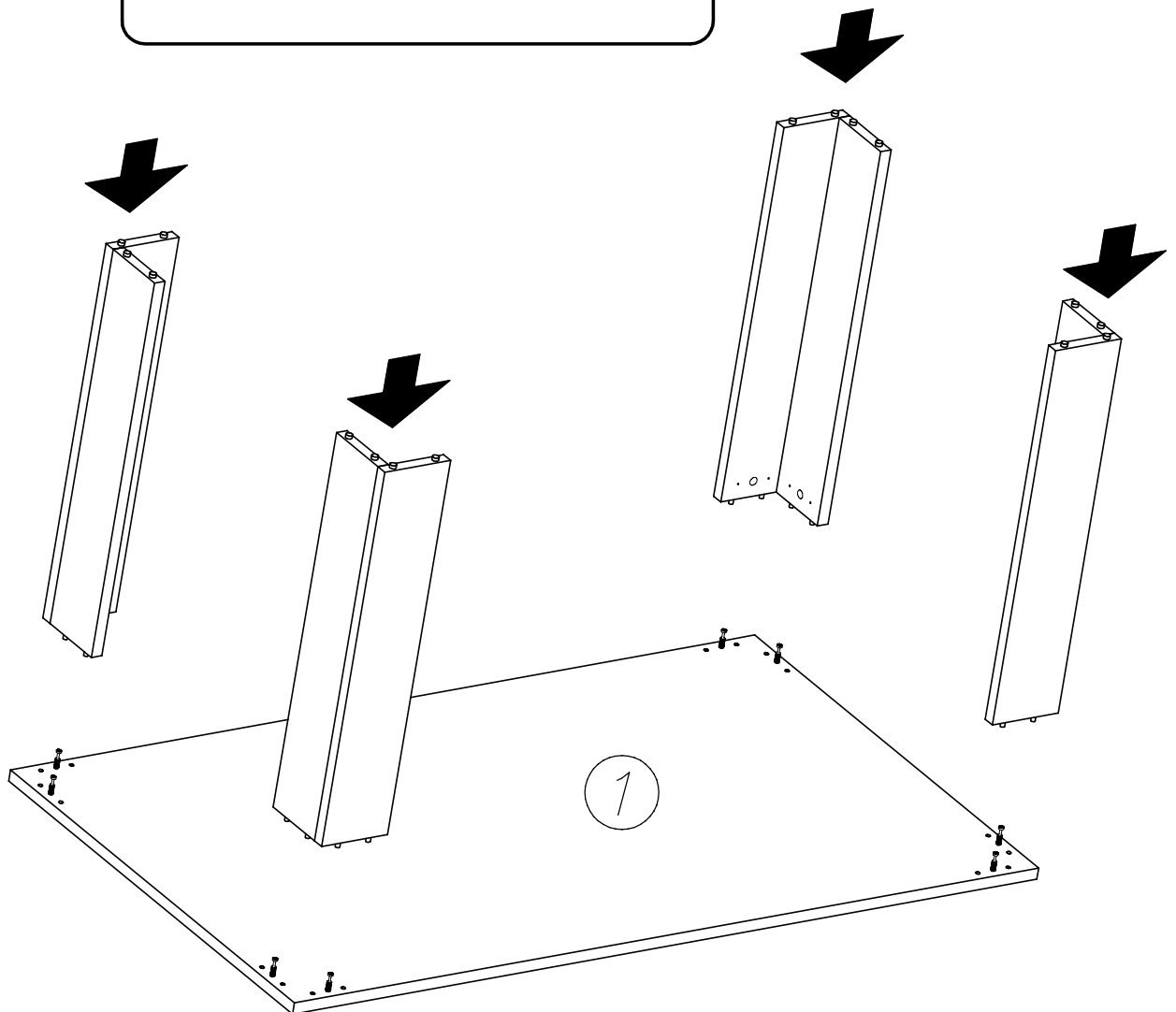
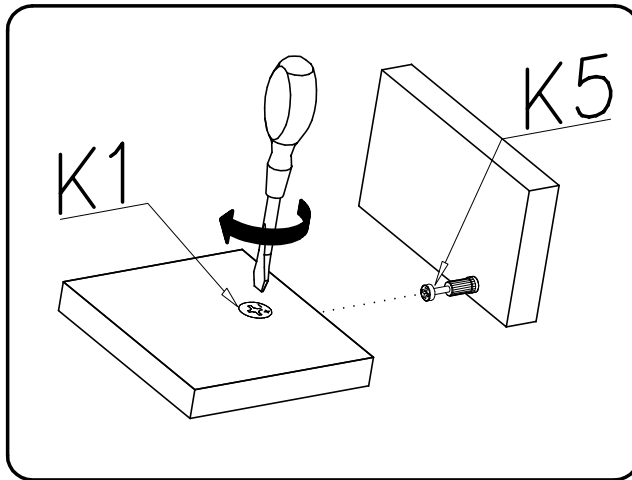


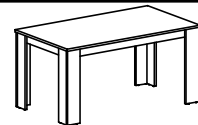


II

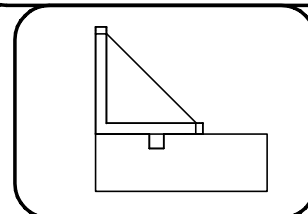
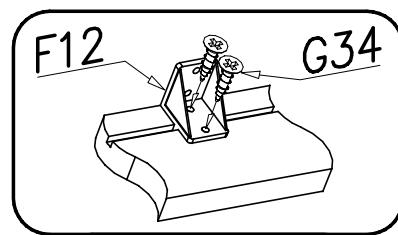
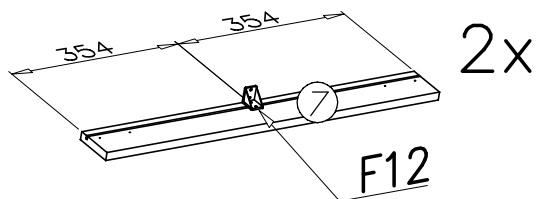
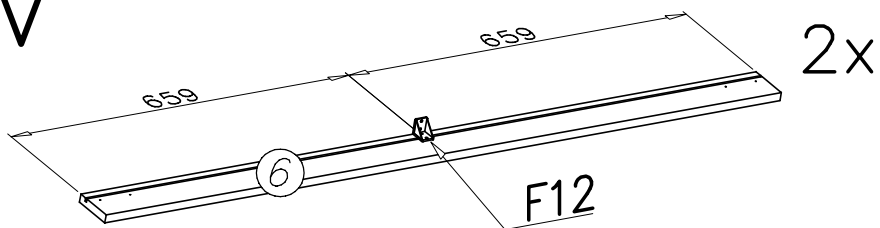


III

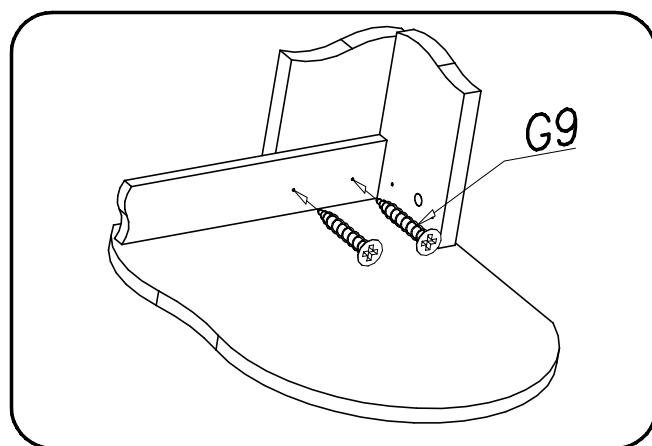
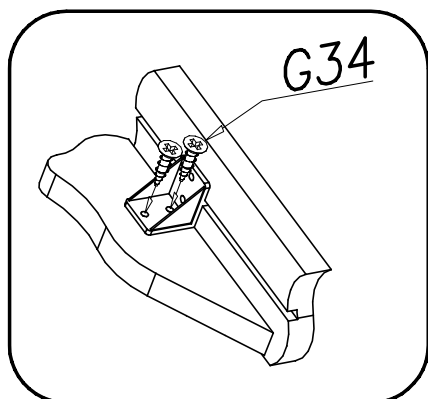
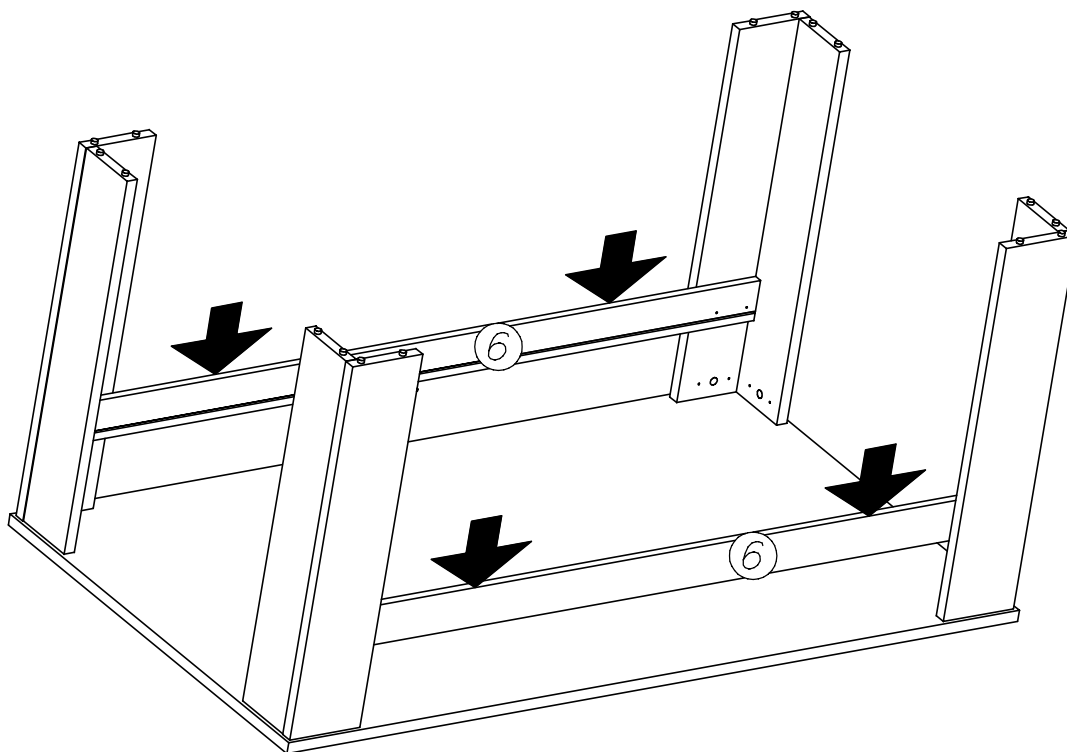


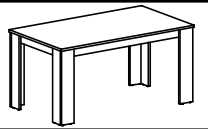


IV



V





VI

